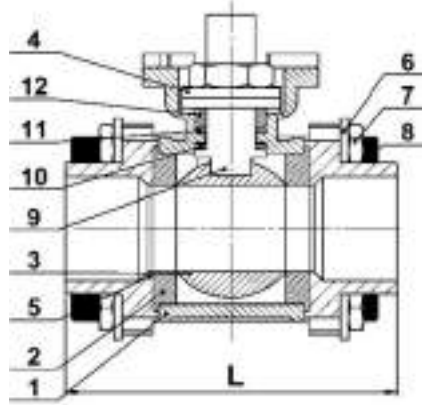
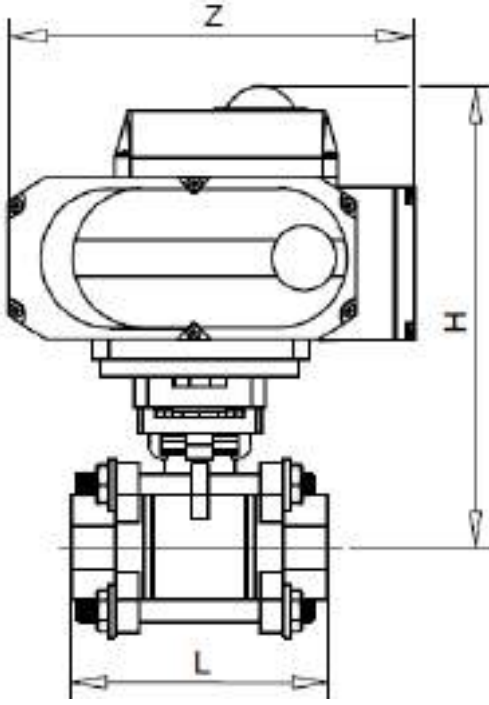


**ELEKTRİK AKTÜATÖRLÜ ÜÇ PARÇALI PASLANMAZ ÇELİK
DİŞLİ KÜRESEL VANALAR (304 / 316)
3 PC STAINLESS STEEL THREADED BALL VALVES WITH
ELECTRIC ACTUATOR (304 / 316)**

MODEL NST-EAK3YP



ÜRÜN AÇIKLAMASI / PRODUCT DESCRIPTION

NST-EAK3YP Soketli, dişli yada Flanşlı Paslanmaz gövdeli, Asit ve Su Tipi Küresel Vanalar (ISO5211 Tepe Flanşlı)

Nordsteam NST-EAK3YP Serisi Paslanmaz gövdeli küresel vanalar, soketli, dişli yada flanşlı bağlantıları ile su, asit, alkali ve tuzlu sularda kullanıma uygundur. ISO5211 tepe flanşlı vanalar direkt pnömatik ve elektrikli aktüatör montajına uygundur.

Socket Weld or Threaded End or Flanged Ball Valves (With ISO5211 Top pad) Nordsteam **NST-EAK3YP** series stainless bodied ball valves with socket weld or threaded or flanged connections are ideal to use in water, acid and the water that contains salt and alkaline. NST-EAK3YP series ball valves with ISO5211 top pad are suitable to install pneumatic and electrical actuators on.

NO	PARÇA ADI / COMPONENT NAME	MALZEME / MATERIAL	ADET/ PCS
1	GÖVDE / BODY	ASTM A351 GR.CF8M	1
2	SİT / SEAT	PTFE	2
3	KÜRE / BALL	ASTM A351 GR.CF8M	1
4	PULL / WASHER	PASLANMAZ ÇELİK / SS304	2
5	KAPAK / CAP	PASLANMAZ ÇELİK / SS316	2
6	YAYLI PUL / SPRING WASHER	PASLANMAZ ÇELİK / SS304	4
7	SOMUN / NUT	PASLANMAZ ÇELİK / SS304	4
8	CİVATALAR / BOLTS	PASLANMAZ ÇELİK / SS304	4
9	MİL / SHAFT	PASLANMAZ ÇELİK / SS316	1
10	MİL SALMASTRASI / SHAFT PACKING	PTFE	1
11	V-RİNG / V-RING	PTFE	1
12	RİNG BASKI / TRUST RING	PASLANMAZ ÇELİK / SS304	1

ÖLÇÜ / SIZE	L	H	Z	CXC	TEPE FLANŞ / TOP PAD ISO5211	TORK / TORQUE N.M	AKTÜATÖR ACTUATOR
BSP 1/2"	75	190	160	9	F03	5	NST-EA05
3/4"	80	195	160	11	F03/F05	8	NST-EA05
1"	90	203	160	11	F03/F05	10	NST-EA05
1 1/4"	110	207	160	14	F05/F07	14	NST-EA05
1 1/2"	120	216	160	14	F05/F07	18	NST-EA05
2"	140	245	196	14	F05/F07	25	NST-EA10
2 1/2"	185	266	196	17	F07/F10	48	NST-EA10
3"	205	317	256	17	F07/F10	75	NST-EA20
4"	240	338	256	17	F07/F10	110	NST-EA20

PNÖSAN San ve Tic. Ltd. Şti.

Merkez : Cemaliye Mah. Gazi Çeşme Sok. No: 2/A 59860 Çorlu / TEKİRDAĞ

Tel:(+90 282) 652 94 86 Pbx Fax:(+90 282) 652 74 05

Fabrika : Zafer Mah.Bakım Onarım 6.Sk.No:54-55-56 Çorlu / TEKİRDAĞ

www.pnosan.com.tr / bilgi@pnosan.com.tr / satis@pnosan.com.tr