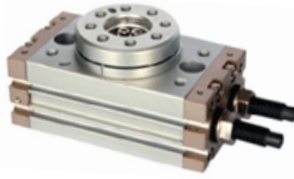


MODEL P-**VAKUM PEDLERİ**
VACUUM PADS**MODEL P-****ŞOK EMİCİ**
SHOCK ABSORBER**MODEL P-****SICAKLIK TRANSMİTERİ**
TEMPERATURE TRANSMITTER**MODEL P-****ÖZEL İMALAT KEÇELER**
SPECIAL SEALS**MODEL P-****HİDROLİK SİLİNDİRLER**
HYDRAULIC CYLINDERS**MODEL NST-IP1000****IP KONVERTER**
IP CONVERTER**MODEL P-****ÖZEL PANO İMALATI**
SPECIAL PANO MANUFACTURING**MODEL P-****BASINÇ PRESOSTATI**
PRESSURE SWITCHES**MODEL P-****YAĞLAMA EKİPMANLARI**
LUBRICATING EQUIPMENTS**MODEL P-****DÖNER AKTÜATÖR**
ROTARY ACTUATOR**MODEL P-****ÖZEL İMALAT**
HİDROLİK HORTUMLAR
SPECIAL HYDRAULIC HOSES**MODEL P-****BALANSER**
BALANCER**MODEL P-****HİDROLİK BAĞLANTILAR**
HYDRAULIC FITTINGS**MODEL P-****GAZLI AMORTİSÖRLER**
GAS SPRINGS**MODEL P-****POZİSYONER**
POSITIONER**MODEL P-****DEBİMETRE**
FLOW METER

PNÖSAN San ve Tic. Ltd. Şti.

Merkez : Cemaliye Mah.Gazi Çeşme Sok.No:2/A 59860 Çorlu / TEKİRDAĞ Tel:(+90 282) 652 94 86 Pbx Fax:(+90 282) 652 74 05

Fabrika : Zafer Mah.Şehit Yzb.Yücel Kenter Cad. Blok 7 No:1-2-3 Çorlu/Tekirdağ

www.pnosan.com / bilgi@pnosan.com / satis@pnosan.com

YÖN KONTROL VALFLERİ :

Pnömatik sistemlerde , kullanılan basınçlı havaya yön veren ve alıcılara gönderilmesini sağlayan valflere yön kontrol valfleri denir. Yapılış biçimleri , kumanda biçimleri , yol ve konum durumlarına göre çok çeşitli yön kontrol valfleri vardır. Pnömatik sistemlerde en çok kullanılan valf çeşidi yön kontrol valfleridir. Programlanabilir kontrol sistemlerinin endüstriyel alanlarda yaygın bir şekilde kullanılması pnömatik sistemlerin de bu sistemlerle beraber çalışmasını sağlamıştır. Böylece , önceleri mekanik ve basınçlı hava ile kumanda edilen yön kontrol valfleri düşük voltajlı elektrik sinyalleri ile kumanda edilmeye başlanmıştır. Halen endüstriyel alanlarda kullanılan yön kontrol valflerini aşağıdaki gibi gruptandırmamız mümkündür.

A- Yol ve konum durumuna göre yön kontrol valfleri

- 2/2 (iki yollu iki konumlu) yön kontrol valfleri
- 3/2 (üç yollu iki konumlu) yön kontrol valfleri
- 4/2 (dört yollu iki konumlu) yön kontrol valfleri
- 5/2 (beş yollu iki konumlu) yön kontrol valfleri
- 4/3 (dört yollu üç konumlu) yön kontrol valfleri
- 5/3 (beş yollu üç konumlu) yön kontrol valfleri

B- Basınçlı havanın geçiş durumuna göre yön kontrol valfleri

- 1- Normalde açık yön kontrol valfleri
- 2- Normalde kapalı yön kontrol valfleri

C- Kumanda ediliş şekline göre yön kontrol valfleri

- 1- İnsan gücü ile kumanda edilen (elle , ayakla) yön kontrol valfleri
- 2- Mekanik olarak kumanda edilen yön kontrol valfleri
- 3- Basınçlı hava ile kumanda edilen yön kontrol valfleri
- 4- Elektrik ve selenoid (Elektro-magnetik) sinyallerle kumanda edilen yön kontrol valfleri

D- Yapılış biçimlerine göre yön kontrol valfleri

- 1- Bilyalı yön kontrol valfleri
- 2- Diskli yön kontrol valfleri
- 3- Sürgülü yön kontrol valfleri
- 4- Emme subaplı yön kontrol valfleri

BİR YÖN KONTROL VALFİNİN SÖYLENİŞİ

Bir yön kontrol valfi söylenirken veya yazılırken önce yol ve konum durumu belirtilir. Daha sonra sırasıyla valfin basınçlı havayı geçişiş durumu , valfe kumanda biçimi ve valfin yapılış şekli söylenir. Bir örnek vermek gerekirse "3/2 Normalde açık elle kumandalı sürgülü yön kontrol valfi "diye söylenir.

DIRECTIONAL CONTROL VALVES :

In pneumatic systems , the valves that are used to change the direction of compressed air and send it to receivers are called directional control valves .There are various types of directional control valves as per their structures , commands , ways and positions . The most commonly used valve in pneumatic systems is the directional control valve. The usage of programmable control systems has become popular in industrial areas which has enabled the pneumatic systems to work together with them .Thus ,directional control valves have begun to be controlled by low voltage-electric signals ,instead of by previous mechanical and air compressed commanded directional control valves . It is likely to categorize the directional control valves which are used in the industrial areas into groups shown below ;

A- Directional Control Valves as per their ways and positions

- 2/2 (2 ways 2 positions) directional control valves .
- 3/2 (3 ways 2 positions) directional control valves .
- 4/2 (4 ways 2 positions) directional control valves .
- 5/2 (5 ways 2 positions) directional control valves .
- 4/3 (4 ways 3 positions) directional control valves .
- 5/3 (5 ways 3 positions) directional control valves .

B- Directional Control Valves as per the passage of compressed air .

- 1 - Normally open Directional Control Valves
- 2 - Normally closed Directional Control Valves

C - Directional Control Types as per their types of commands

- 1 - Directional control valves that are controllable by human power (hand , foot)
- 2 - Mechanically Controllable Directional control valves .
- 3 - Directional Control Valves that are controllable by compressed air .
- 4 - Directional Control Valves that are controllable by electrical and selenoid signals

D - Directional Control Valves as per their structures

- 1 – Directional Control Valves that has bearings
- 2 - Directional Control Valves that has a disc
- 3 – Slip Directional Control Valves
- 4 – Directional Control Valves that has an intake valve

How to say a Directional Control Valve

When a directional control valve is said or written , first its way and position should be said . Respectively, the passage of compressed air , its command type , its structure are said .

For instance , 3/2 normally open , controllable by hand , slip directional control valve are said .

BİR YÖN KONTROL VALFİN KESİTİ VE ÇALIŞMASI

Yapılış biçimi ne şekilde olursa olsun bir yön kontrol valfi basınçlı havaya yön verir ve basınçlı havayı alıcılara dağıtır.

Konum : Pnömatik sistemlerde valfler basınçlı havaya yön veren , akış ve basıncı ayarlayan devre elemanlarıdır. Akış kontrol ve basınç kontrol valfleri genellikle basınçlı havaya sadece geçit verirler veya kapalı durumda geçit vermezler. Bu nedenle bu tür valfler açık ve kapalı olmak üzere iki konumludur. Fakat yön kontrol valflerinde basınçlı hava yön kontrol valfine girer ve çıkış bir alıcıya bağlıdır. Aynı basınçlı hava ile aynı alıcıyı ters yönde çalıştırmak için valfin daha önceki durumu değiştirilir. Buna valflerde konum değiştirme denir. Yani valf ikinci konuma getirilmiştir. Aynı valfin birinci konumu ile ikinci konumunda basınçlı hava değişik yollardan çıkış yapar. Sembolik resimlerde valfin her konumu bir kare ile gösterilir. İki konumlu bir valf yan yana iki kare ile gösterilir. Üç konumlu bir valf yan yana üç kare ile gösterilir.

Yol : Herhangi bir konumdayken bir valfte bulunan bağlantı deliği sayısı o valfin yol sayısını gösterir. Kaç konumlu olursa olsun bir valfte kaç tane yol varsa aynı valfin diğer konumlarında da aynı sayıda yol sayısı vardır.

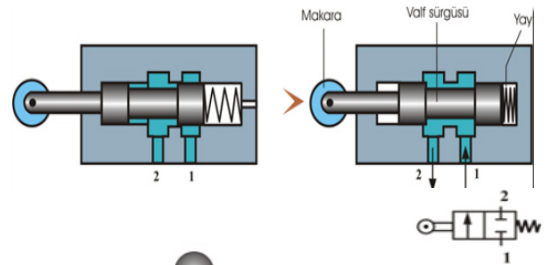
Sembol resimde valfin bir konumu bir kare ile gösterilir



Sembol resimde bir valfin bir konuma dışardan yapılan bağlantı sayısı o valfin yol sayısını gösterir.

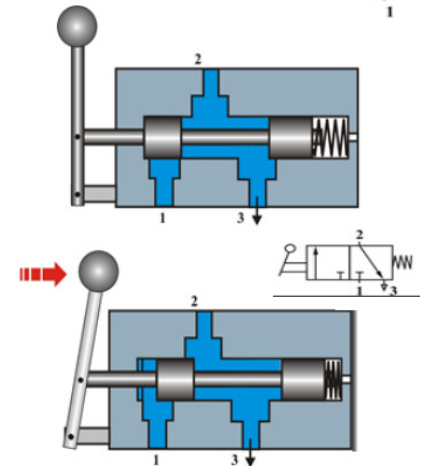
2/2 YÖN KONTROL VALFİ

Genellikle açma-kapama valfi olarak kullanılır. Normalde açık veya normalde kapalı olarak iki çeşidi de kullanılmaktadır. Normalde açık valflerde basınçlı hava valften geçerek alıcıya gider. Kumanda butonuna basıldığı zaman valfler kapanır ve basınçlı hava valften geçmez. Normalde kapalı valflerde ise butona basıldığı zaman valf açılır yani basınçlı havanın geçiş yolu açılır ve hava alıcıya gider. Normalde kapalı valflerde butona basılmadığı müddetçe basınçlı hava geçemez.



3/2 YÖN KONTROL VALFLERİ

Bu tür valfler genellikle tek etkili silindirin çalıştırılmasında ve bazı pnömatik devre elemanlarına istenilen zamanlarda basınçlı hava sinyali gönderileceği durumlarda kullanılırlar. Çok çeşitli yapım biçimi ve kumanda biçimine sahip olanları vardır. Bilyalı ve diskli yapıları daha sade ve kullanışlıdır. Elektro-manyetik kontrollü 3/2 yön kontrol valflerinde endüstriyel alanlarda çokça kullanma alanı bulmuştur. Normalde açık ve normalde kapalı olarak iki çeşidi de çokça kullanılmaktadır.



3/2 YÖN KONTROL VALFİ İLE TEK ETKİLİ SİLİNDİRLERİN KONTROLÜ

Pnömatik devrelerde kullanılan tek etkili silindirin yön kontrolü genellikle 3/2 yön kontrol valfleri ile yapılır. 3/2 yön kontrol valfi normalde açık veya normalde kapalı tipte olabilir. Normalde açık 3/2 yön kontrol valfine giren basınçlı hava valften geçer ve silindir pistonunu iterek doğrusal hareket elde edilir. Yön kontrol valfinin butonuna basıldığı zaman valfin konumu değişir ve basınçlı havanın önü kapatılır. Silindirdeki hava valften atmosfere atılır. Piston ise yay kuvvetinin etkisiyle , elle , kendi ağırlığıyla (düşey konum) geri dönüş yapar.

CUT - VIEW AND THE STUDY OF DIRECTIONAL CONTROL VALVE

No matter what structure it has , a directional control valve changes the flowing direction of compressed air and distribute it to receivers .

Position : in pneumatic systems , valves are circuit elements that change the direction of compressed air and adjust pressure .

Flow control and pressure control valves generally allow only compressed air or do not allow compressed air when they are closed . So there are two positions of these valves ,normally open and normally closed . But in directional control valves , compressed air goes inside the directional control valve and outlet is connected to a receiver . In order to operate the receiver in reverse direction with the same compressed air , present position of the valve should be changed , this is called the change of position in the valves . In other words , the valve has been brought to the second position . Compressed air gets out from different ways if the position of the valve is changed from the first position to the second position . In the symbolic pictures below , every position of the valve is shown by a square as seen below .



2 konumlu valf



3 konumlu valf

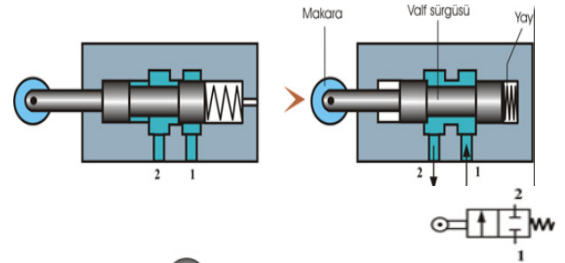
Two position valve stands for two adjacent squares above . Three position valve stands for three adjacent squares .

Way : when it is in a position ,the number of the holes that a valve owns , shows the number of ways that valve owns . No matter how many positions a valve owns , each position owns the same number of ways .

2/2 Directional Control Valve

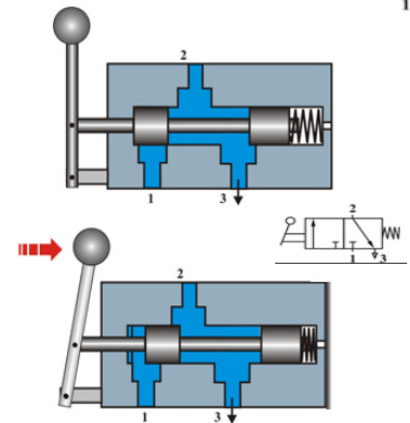
They are generally used as an opening or closing valve . Their usages are normally open or normally closed . In normally open valve , compressed air goes through the normally open valve to the receiver . When the button is pushed , the valve gets off and compressed air can't pass through the valve .

In normally closed valves , there is need to push the button to open the valve and to let the compressed air pass through the normally closed valve otherwise the air can't pass through the valve if you do not push on the button .



3/2 Directional Control Valve

These kinds of valves are generally used to operate single acting cylinders and send the signal of compressed air to the pneumatic line elements when it is wanted . There are some valves that have a lot of different structures and controls . The ones that have bearings and disks are more simple and usable .Electro-magnetic controllable 3/2 directional control valves have been used most commonly in industrial areas . Both normally open ones and normally closed ones have been used a lot .



THE CONTROL OF SINGLE ACTING CYLINDERS WITH 3/2 DIRECTIONAL CONTROL VALVES

The direction control of single acting cylinders that are used in pneumatic lines is generally done by 3/2 directional control valves . 3/2 directional control valves could be normally open type or normally closed type . The compressed air that has entered inside 3/2 normally open directional control valve passes through the valve and by pushing the piston of cylinder ,a linear movement has been done . When the button of a directional control valve is pushed , its position changes and the passage of compressed air has been blocked . Air in the cylinder is discharged into atmosphere through the valve . Piston returns back to its vertical position by effect of the strenght of the spring with its own weight .

3/2 YÖN KONTROLÜ VALFLERİ İLE ÇİFT ETKİLİ SİLİNDİRLERDE YÖN KONTROLÜ

Pnömatik devrelerde kullanılan çift etkili silindirlerin basınçlı hava giriş ve çıkış yolu üzerine ayrı ayrı 3/2 yön kontrolü valfi takılarak pistonun ileri ve geri hareketi kontrol edilir. 3/2 yön kontrol valfi ile kontrol genellikle tek silindirli pnömatik devrelerde piston hareketini ileri ve geri elle kontrol edilmesi için kullanılır

4/2 YÖN KONTROL VALFİ

Çift etkili silindirlerin çalıştırılmasında kullanılırlar. Valfe kumanda biçimi elle , mekanik olarak , hava sinyalleri ve elektro-manyetik sinyallerle yapılabilmektedir. Mekanik ve hava sinyali ile kumanda edilen 4/2 valfler çok sık kullanılmaktadır.

5/2 YÖN KONTROL VALFLERİ

Pnömatik sistemlerde çift etkili silindirlerin çalıştırılmasında ve bazı komple devrelerde kullanılırlar. Bu valflerin konum değiştirmesi genellikle basınçlı hava ile yapılmaktadır.

5/2 VALFLERLE ÇİFT ETKİLİ SİLİNDİRLERDE YÖN KONTROLÜ

Endüstriyel alanlarda çift etkili silindirlerin yön kontrolü 5/2 yön kontrol valfleri ile yapılır. Bu nedenle çok çeşitli yön kontrol valfleri imal edilmiştir. En çok kullanılan yön kontrol valfleri sürgülü tip 5/2 yön kontrol valfleridir. 5/2 yön kontrol valflerinin kumandası mekanik olarak basınçlı hava ile ve elektrik sinyalleri ile kumanda edilenleri en çok kullanılanlarıdır.

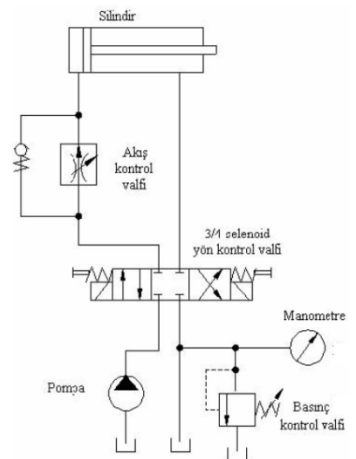
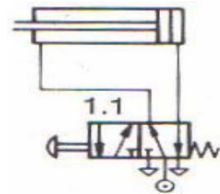
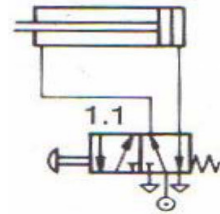
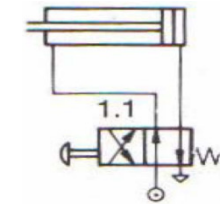
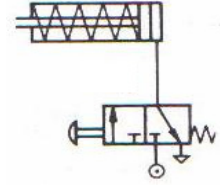
5/2 yön kontrol valfinin butonuna basıldığı zaman valften geçen basınçlı hava silindire girer (A) ve pistonu ileri hareket ettirir. Silindirin diğer tarafında (B) bulunan basınçlı hava 5/2 yön kontrol valfinin diğer kısmından geçerek atmosfere atılır. Valfin konumu değiştirildiği zaman valften geçen basınçlı hava silindirin diğer tarafından (B) girer ve pistonu geri iter. Silindirden çıkan (A) hava valften geçerek atmosfere atılır.

Basınçlı hava ile kontrol edilen 5/2 yön kontrol valfi ile yön kontrolü:

Bütün elemanların basınçlı hava ile çalıştığı pnömatik devrelerde çift etkili silindirlerin yön kontrolünde basınçlı hava ile kumanda edilen 5/2 yön kontrol valfleri kullanılır.

4/3 VE 5/3 YÖN KONTROL VALFLERİ

Üç konumlu valfler daha çok hidrolik sistemlerde kullanıldığı gibi pnömatik sistemlerde de kullanılmaktadırlar. Genellikle normalde kapalı durumdadırlar. Bunun anlamı orta konumda akışkan veya basınçlı hava geçişi ve dolayısıyla alıcılarda hareket yoktur. Üç konumlu valfler genellikle kapalı hidrolik devrelerde çok kullanılmaktadır. Bu valflerin bir faydası da piston kurs sonuna varmadan istenilen bir yerde durdurulabilir veya yönü değiştirilebilir.



THE DIRECTION CONTROL OF DOUBLE ACTING CYLINDERS WITH 3/2 DIRECTIONAL CONTROL VALVES

Two separate 3/2 directional control valves are installed on the ways to both inlet and outlet of compressed air of the double acting cylinders that are used in the pneumatic circuits so that its movements forward and backward are controlled. The movements of the piston forwards and backwards are controlled by hand with 3/2 directional control valves, generally in the pneumatic circuits with single cylinder.

4/2 DIRECTIONAL CONTROL VALVES

They are used to operate the double acting cylinders. They are controllable by hand mechanically, through air signals and electro-magnetic signals, very often used.

5/2 DIRECTIONAL CONTROL VALVES

They are used to operate the double acting cylinders in pneumatic systems and in some whole circuits. Position changes in those valves are generally done by compressed air.

DIRECTION CONTROL IN THE DOUBLE ACTING CYLINDERS BY 5/2 VALVES

Direction control of the double acting cylinders are done by 5/2 directional control valves in industrial areas. Therefore, different sorts of directional control valves have been produced. The most commonly used directional control valves are the slide type valves of 5/2 directional control valves. The most commonly used ones are the 5/2 directional control valves that are controlled mechanically by compressed air and electrical signals.

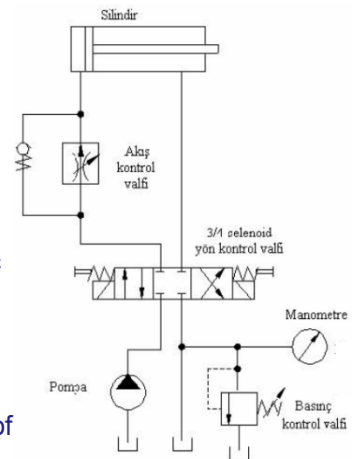
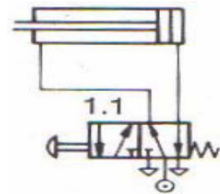
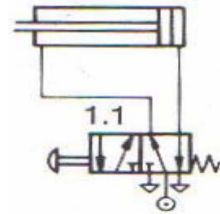
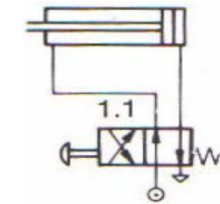
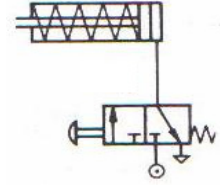
When the button of 5/2 directional control valve is pushed, the compressed air that passes through the valve and then enters inside the cylinder and (A) makes the piston move forward and backward. The compressed air inside cylinder's other end has passed through the other side (B) of 5/2 directional control valve and is discharged into atmosphere. When the position of the valve is changed, the compressed air that has passed through the valve enters the other side of the cylinder (B) and pushes the piston back. The air that has exited from the cylinder passes through the valve (A) and is discharged into atmosphere.

The direction control by 5/2 Direction Control Valve that is controlled by the compressed air

5/2 directional control valves are used in the direction control of double acting cylinders in the pneumatic circuits where all elements operate by compressed air.

4/3 AND 5/3 DIRECTIONAL CONTROL VALVES

3 position valves have been used mostly in hydraulic systems but, also in pneumatic systems. They are generally "normally closed". It means that in the center position there wouldn't be any passages or movements of compressed air or fluid and also receivers. 3 position valves are generally, mostly used in the closed hydraulic circuits. The another benefits of those valves are; you could stop them without reaching the end of stroke, wherever you want or you could change the direction of them.



BASINÇLI HAVANIN GEÇİŞ DURUMUNA GÖRE YÖN KONTROL VALFLERİ

NORMALDE AÇIK VALFLER:

Kompresörden gelen basınçlı hava valfe girip çıkış deliğinden çıkıp doğrudan sisteme gidiyorsa böyle valflere normalde açık valf denir. Başka bir deyişle hiçbir operasyon yapılmadan basınçlı havaya geçit veren valflere normalde açık valf denir.

NORMALDE KAPALI VALFLER:

Kompresörden gelen basınçlı hava valfe girdiği halde çıkış deliğinden çıkmıyorsa böyle valflere normalde kapalı valf denir. Başka bir deyişle valfe giren basınçlı havanın çıkış deliğinden çıkması için valf butonuna basmak gerekiyorsa böyle valflere normalde kapalı valf denir.

YÖN KONTROL VALFLERİNİN KUMANDA METODLARI

Pnömatik sistemlerde basınçlı havanın yönünü kontrol eden ve istediğimiz yere gönderilmesini sağlayan elemanlar yön kontrol valflerdir. Yön kontrol valfleri imal edilirken konum değiştirmelerini sağlayacak kumanda veya kontrol sistemleri ile yapılmışlardır. Valfin adı söylenirken valfin kumanda metoduyla söylenir. Butonlu , pedallı , elektromanyetik kumandalı , basınçlı hava kumandalı gibi. Bu nedenle valfleri kumanda ediliş metotlarına göre şöyle sıralayabiliriz:

1- İnsan gücü ile kumanda edilen yön kontrol valfleri:

Bu valfler kişiler tarafından kumanda edilirler. Kumanda şekli, el yada ayak ile kumanda etmeye uygun imal edilmiş valflerdir.

2- Mekanik olarak kumanda edilen yön kontrol valfleri:

Bu valflere doğrudan insan tarafından değil , bazı mekanik vasıtalar veya mekanizmalar tarafından kumanda edilirler.

3- Basınçlı hava ile kontrol edilen yön kontrol valfleri:

Yön kontrol valflerinin kumandası (konum değiştirmesi) sistemden alınan veya herhangi bir sinyal gönderici valften gelen basınçlı hava ile yapılabilir. Bir pnömatik devrede basınçlı hava ile kontrol veya kumanda edilebilen yön kontrol valfleri kullanarak devrenin otomatik olarak çalışması sağlanabilir.

4- Elektromanyetik sinyallerle kumanda edilen yön kontrol valfleri:

Teknolojik gelişmeler hidrolik ve pnömatik sistemlerde kullanılan valflerin elektrik enerjisi ile kumanda edilmesini sağlamıştır. Valfe gönderilen düşük voltajlı elektrik enerjisi valfdeki bobin vasıtasıyla manyetik alan meydana getirmektedir. Meydana gelen manyetik alan valf sürgü kolunu iterek veya çekerek valfin konum değiştirmesini sağlamaktadır.

DIRECTIONAL CONTROL VALVES AS PER THE PASSAGE OF COMPRESSED AIR

NORMALLY OPEN VALVES:

If the compressed air that has come from the compressor passes through the valve and goes directly into system , these kinds of valves are called normally open valves . In other words , the valves that let passage of the compressed air without any operation are called normally open valves ..

NORMALLY CLOSED VALVES :

If the compressed air that has come from the compressor doesn't pass through the valve and doesn't exit from the outlet of the valve , these kinds of valves are called normally closed valves . In other words , if there is a need to push the button of the valve to let the passage of compressed air , these types of valves are called normally closed valves .

THE CONTROL METHODS OF DIRECTIONAL CONTROL VALVES

In pneumatic systems , directional control valves control and drive the direction of compressed air to any place where we want . While directional control valves are being produced , they are furnished by the elements to enable the command and control of the system . The name of the valve is said by the command method of the valve such as button , pedal , electro-magnetic and compressed air , etc. Therefore , we may categorize them as per their method of command as below ;

1-Directional Control Valves that are commanded by human power (hand, foot) :

These valves are commanded by human , they are the valves that have been produced properly to command by hand or foot .

2- Mechanically Commandable Directional Control Valves :

These valves are commanded mechanically not by human .

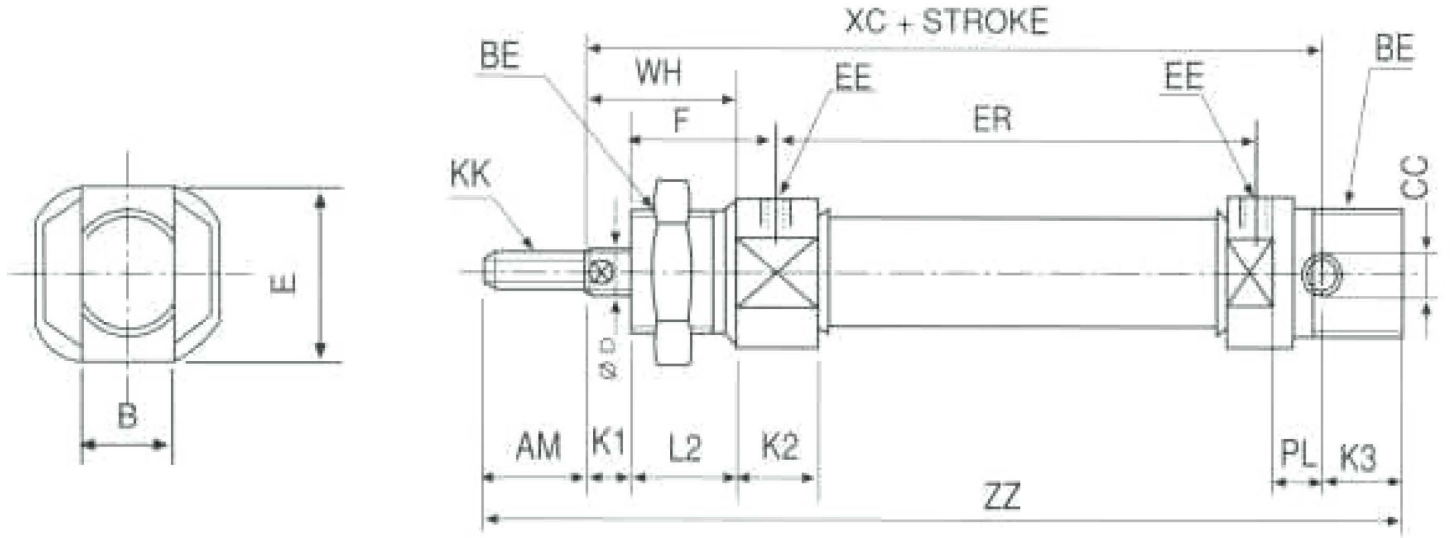
3- Directional Control Valves that are commanded by compressed air :

Directional control valves are commanded by compressed air by changing the position or by the signal that comes from the sistem or by compressed air that directly comes from the sending valve .

In a pneumatic circuit , the circuit is operated automatically by using the directional control valves that are controllable and commandable by compressed air .

4- Directional Control Valves that are commanded by electro – magnetic signals :

Technological progress enable the valves that are used in hydraulic and pneumatic systems to have been commanded by electrical energy . The low voltage electrical energy that is sent to the bobin of valve , makes a magnetic area by the bobin and that magnetic area push or draw the slide - rod that causes the position changes of the valve .



ÇAP DIA.	AM	KK	D	EE	PL	BE	WH	XC	B	ZZ	L2	CC	E	K1	K2	K3	F	ER
8	12	M4 x 0.7	4	M5	6	M12 x 1.25	16	64	8	86	12	4	15	4	9	10	16.5	37
10	12	M4 x 0.7	4	M5	6	M12 x 1.25	16	64	8	86	12	4	15	4	9	10	16.5	37
12	16	M6 x 1.0	6	M5	9	M16 x 1.50	22	75	12	105	17	6	19	5	9	14	21.5	41
16	16	M6 x 1.0	6	M5	9	M16 x 1.50	22	82	12	111	17	6	22	5	10.5	13	22.5	45
20	20	M8 x 1.25	8	1/8"	12	M22 x 1.50	24	95	16	130	18	8	27	6	15.5	15	26	52
25	22	M10 x 1.25	10	1/8"	12	M22 x 1.50	28	104	16	141	22	8	27	6	15.5	15	30	53

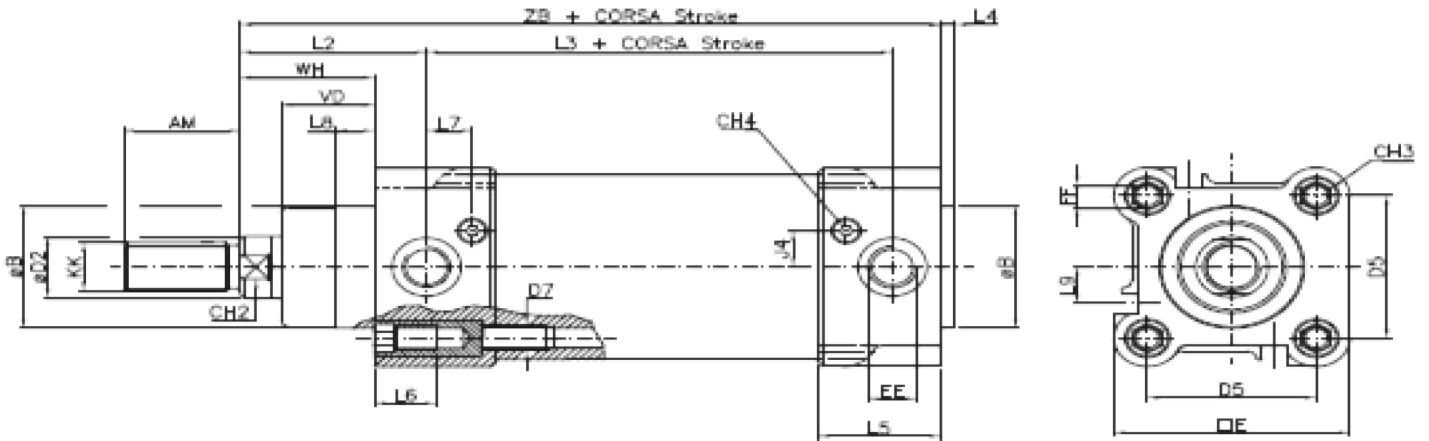
ISO 6432 STANDARTLARINDADIR / COMPLYING WITH ISO 6432

GÖVDE: PASLANMAZ / BODY :STAINLESS
ÖLÇÜLER / SIZES: 8-10-12-16-20-25mm

ÜRÜNLERİMİZ MANYETİK OLUP İSTEĞE GÖRE YASTIKLI İMAL EDİLEBİLMEKTEDİR.
OUR PRODUCTS ARE MANGNETIC BUT CAN ALSO BE PRODUCED WITH CUSHIONS UPON REQUEST

MODEL PGM

ÇİFT ETKİLİ YASTIKLI MANYETİK PNÖMATİK SİLİNDİRLER ISO 6431
DOUBLE ACTING MAGNETIC PNEUMATIC CYLINDERS
WITH CUSHIONS, ISO 6431



BOYUTLAR / SIZES

Ø mm	AM	Ø B	Ø D2	D5	D7	EE	E	J4	KK	L2	L3	L4	L5	L6	L7	L8	L9	CH2	CH3	CH4	VD	WH	ZB	FF
32	22	30	12	32.5	M6	1/8"G	48	6	M10X1.25	39.5	67	4	30.8	15	11	9	5.7	10	6	3	18	26	121	M6
40	24	35	16	38	M6	1/4"G	54	8.5	M12X1.25	44	77	4	33	15	13	9	8.5	13	6	3	22	30	135	M6
50	32	40	20	46.5	M8	1/4"G	65	11.8	M16X1.5	51	78	4	33.7	21.5	12.7	9	11.8	16	8	3	25.5	37	143	M8
63	32	45	20	56.5	M8	3/8"G	75.2	11.7	M16X1.5	53	89	4	38	21.5	15.5	9	15.9	16	8	3	25	37	158	M8
80	40	45	25	72	M10	3/8"G	94	15.5	M20X1.5	62	96	4	40	24	16	9	16	21	10	4	35	46	174	M10
100	40	55	25	89	M10	1/2"G	111	15.5	M20X1.5	69	102	4	43.5	24	15.5	9	22	21	10	4	38	51	189	M10
125	54	60	32	110	M12	1/2"G	139	19	M27X2	83	124	6	53.2	22	25	11	23.7	27	12	4	46	65	225	M12

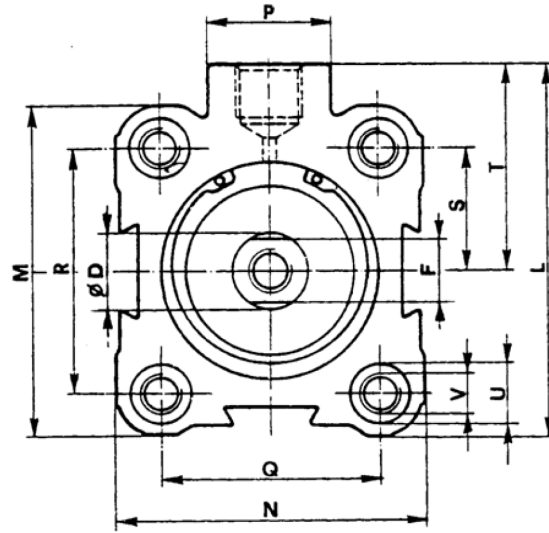
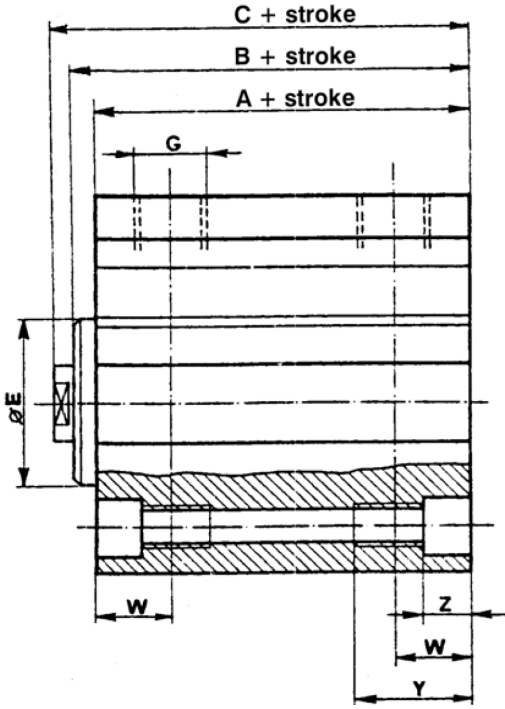
ÇAPA GÖRE STROK SEÇİMİ

TO CHOOSE STROKE AS PER DIA. OF PNEUMATIC CYLINDER

Ø/mm	25	50	80	100	125	150	160	200	250	300	400
32
40
50
63
80
100

Ø 16 ÷ 100 cylinder

MODEL SAD 11

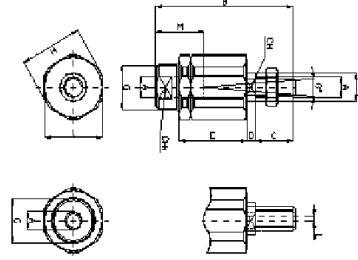


BOYUTLAR / SIZES

CYL Ø	A	B	C +STROKE	A*	B*	C*	D	E	F	G	H	J	L	M	N	P	Q	R	S	T	U	V Delik dişi Hole thread	W	Y	Z	
12	32	-	35.5	-	-	-	6	-	5	M5	M3	6.5	28.5	-	20	11	13	-	9	16	6	3.7	M4	8.2	9	3.4
16	32	-	35.5	42	-	45.5	6	-	5	M5	M3	6.5	31	28	28	11	20	20	10	17	5.8	3.7	M4	6.5	9	3.4
20	35	-	42	45	-	52	10	-	8	M5	M5	10	35	32	32	11	22	22	11	19	7.5	4.6	M5	7	10	4.6
25	35	-	42	45	-	52	10	-	8	G 1/8	M5	10	44.5	39	37	18	26	28	14	25	7.5	4.6	M5	7.5	10	4.6
32	37	42	49	47	52	59	12	23	10	G 1/8	M6	12	54	48	45	18	32	36	18	30	8.5	5.55	M6	9	16	5.7
40	40	47	55	45	52	60	16	29.5	13	G 1/8	M8	14	60	54.5	54.5	18	40	40	20	33	8.5	5.55	M6	9.5	16	5.7
50	40	46.5	55	45	51.5	60	16	35.5	13	G 1/4	M8	14	72	64	64	22	50	50	25	40	10.5	7.4	M8	10	16	6.8
63	42	50.5	59	47	55.5	54	20	43	17	G 1/4	M10	15	88	80	80	22	62	62	31	48	13.5	9.3	M10	10	20	9
80	52	60	71.5	57	65	76.5	25	50	22	G 3/8	M12	20	110	100	100	26	82	82	41	60	13.5	9.3	M10	15	20	9
100	52	60	71.5	57	65	76.5	25	56	22	G 3/8	M12	20	134	124	124	26	103	103	51.5	72	16.5	11.2	M12	15	25	11

LİNEER MERKEZLEYİCİ (KASINTI ALICI) / FLOATING JOINT CONNECTOR

ø	A	B	C	D	E	F	G	H	I	L	M	CH	β°	CH1
12-16	M06x1,00	35	10	3,5	17,5	6	8,5	15	13	1	10	5	10	7
20	M08x1,25	57	20	4	28,5	8	12,5	19	17	2	20	7	10	11
25-32	M10x1,25	71	20	5	35	14	22	32	30	2	20	12	10	19
40	M12x1,25	75	24	5	35	14	22	32	30	2	20	12	10	19
50-63	M16x1,50	103	32	8	54	22	32	45	41	2	32	20	10	27
80-100	M20x1,50	119	40	8	54	22	32	45	41	2	40	20	10	27

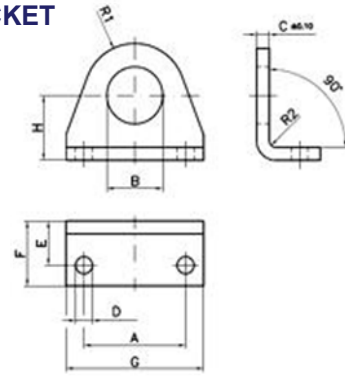


MODEL PLM



SİLİNDİR AYAK MONTAJ PARÇASI / PNEUMATIC CYLINDER FOOT BRACKET

ø	A	B	C	D	E	F	G	H	R1	R2
8-10	25	12,1	3	4,5	11	16	35	16	10	1,5
10-12	32	16,1	4	5,5	14	20	42	20	13	2
20-25	40	22,1	5	6,6	17	25	54	25	20	2,5

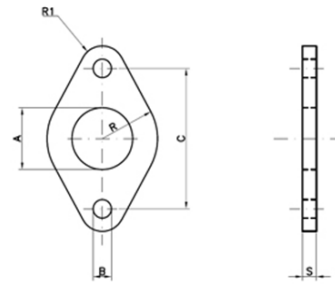


MODEL PABM



FLANŞ BAĞLANTISI / PNEUMATIC CYLINDER FLANGE MOUNTING

ø	A	B	C	D	E	F	G	H	R1	R2
8-10	25	12,1	3	4,5	11	16	35	16	10	1,5
10-12	32	16,1	4	5,5	14	20	42	20	13	2
20-25	40	22,1	5	6,6	17	25	54	25	20	2,5

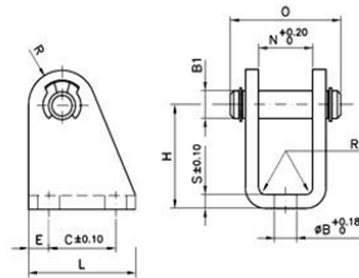


MODEL PFBM



EKLEM YER BAĞLANTISI / CLEVIS FOOT MOUNTING

Q	L	H	B1	S	E	C	N	B	O	R	R2
8-10	20	24	4	2,5	5	12,5	8,1	4,5	18	5	1,5
10-12	25	27	6	3	5	15	12,1	5,5	24	7	1,5
20-25	32	30	8	4	6	20	16,1	6,6	31	10	2

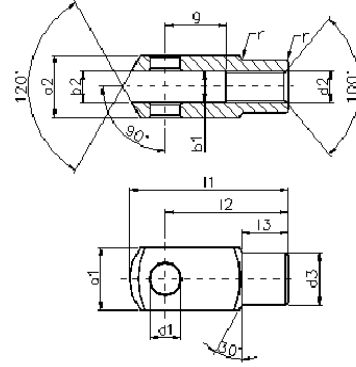


MODEL PEYBM



ÇATAL BAĞLANTI / ROD CLEVIS

ø sil.	d1	g	a1	a2	b1	b2	d2	d3	f	l1	l2	l3	r	max. yük dan
8-10	4	8	8	8	4	4	M4x0,70	8	0,5	21	16	6	0,5	320
12-16	6	12	12	12	6	6	M6x1,00	10	0,5	31	24	9	0,5	720
20	8	16	16	16	8	8	M8x1,00	14	0,5	42	32	12	0,5	1280
25-32	10	20	20	20	10	10	M10x1,25	18	0,5	52	40	15	0,5	2000
40	12	24	24	24	12	12	M12x1,25	20	0,5	62	48	18	0,5	2880
50-63	16	32	32	32	16	16	M16x1,50	26	1	83	64	24	1,0	5120
63-80	20	40	40	40	20	20	M20x1,50	34	1	105	80	30	1,0	8000

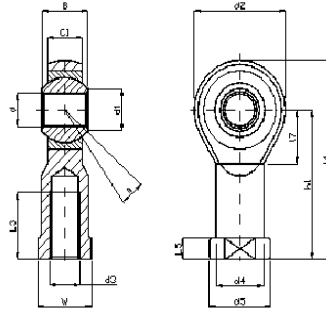


MODEL PÇB

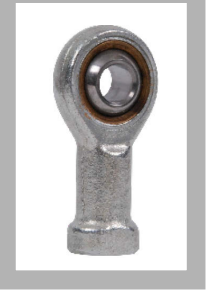


MAFSAL BAĞLANTI / ROD ENDS FEMALE

d	d3	B	C1	d1	d2	d4	d5	dk	h1	L3	L4	L5	L7	W	max. yük dan	a°
5	M04x0,70	8	6	7,7	18	9	11	11,11	27	10	36	4	10	9	600	13
5	M05x0,80	8	6	7,7	18	9	11	11,11	27	10	36	4	10	9	600	13
6	M06x1,00	9	6,75	8,9	20	10	13	12,7	30	12	40	5	11	11	700	13
8	M08x1,25	12	9	10,4	24	12,5	16	15,87	36	16	48	5	13	14	1200	14
10	M10x1,25	14	10,5	12,9	28	15	19	19,05	43	20	57	6,5	15	17	1400	13
12	M12x1,25	16	12	15,4	32	17,5	22	22,22	50	22	66	6,5	17	19	1900	13
16	M16x1,50	21	15	19,3	42	22	27	28,57	64	28	85	8	23	22	4800	15
20	M20x1,50	25	18	24,3	50	27,5	34	34,92	77	33	102	10	27	30	5200	14

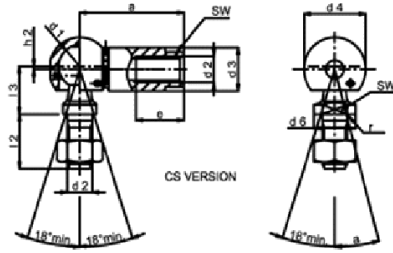


MODEL PDKGB



ERKEK MAFSAL KÜRESEL BAĞLANTI KASINTI ALICI / ANGLE BALL JOINT

Q	d1	d2	a	d3	d4	d6	e	h2	l2	l3	r	*sw	a°
12-16	10	M6	25	10	14,8	10	11,5	0,7	12,5	11	0,3	8	15
20	13	M8	30	13	19,3	13	14	1,15	16,5	13	0,5	11	15
25-32	16	M10	35	16	24	16	15,5	1,15	20	16	0,5	13	15

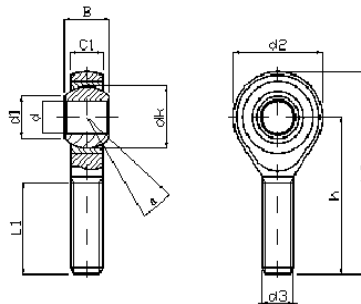


MODEL PEMB

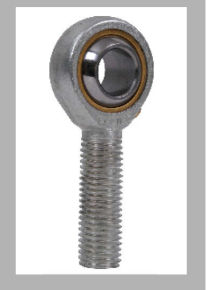


ERKEK MAFSAL BAĞLANTI ROD ENDS MALE

d	d3	B	C1	d1	d2	dk	h	L1	L2	max. yük dan	a°
5	M5x0,8	8	6	7,7	18	11,11	33	19	42	300	13
6	M6x1,0	9	6,75	8,9	20	12,7	36	21	46	400	13
8	M8x1,25	12	9	10,4	24	15,87	42	25	54	800	14
10	M10x1,5	14	10,5	12,9	28	19,05	48	28	62	1300	13



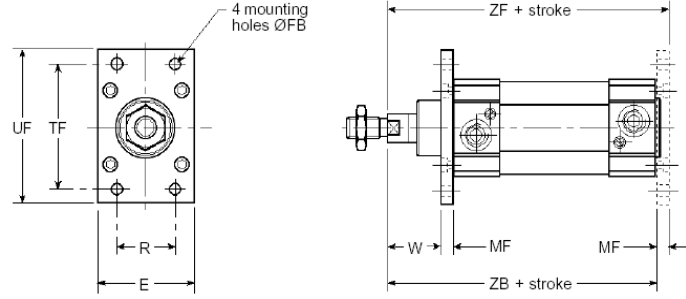
MODEL PEBKG



SİLİNDİR FLANŞ MONTAJ PARÇASI 6431 / CYLINDER FLANGE MOUNTING PART

MODEL PFB

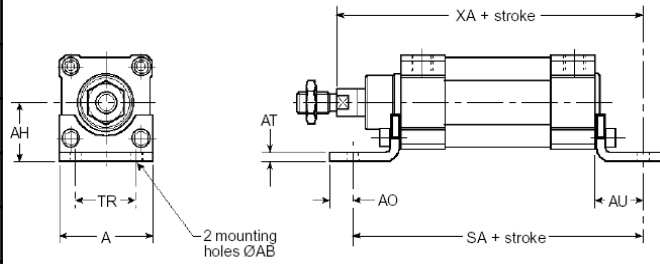
ÇAP	E	FB	MF	R	TF	UF	W	ZB	ZF
32	50	7	10	32	64	80	16	120	130
40	55	9	10	36	72	90	20	135	145
50	65	9	12	45	90	110	25	143	155
63	75	9	12	50	100	120	25	158	170
80	95	12	16	63	126	153	30	174	190
100	115	14	16	75	150	178	35	189	205
125	140	16	20	90	180	220	45	225	245
160	180	18	20	115	230	270	60	260	280
200	225	22	25	135	270	312	70	275	300



SİLİNDİR AYAK MONTAJ PARÇASI 6431 / CYLINDER FOOT BRACKET

MODEL PYB

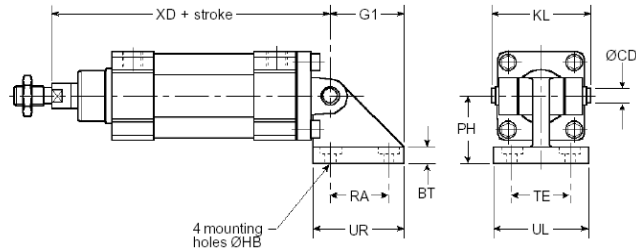
ÇAP	A	AB	AH	AO	AT	AU	SA	TR	XA
32	45	7	32	11	5	24	142	32	144
40	52	9	36	15	5	28	161	36	163
50	65	9	45	15	6	32	170	45	175
63	75	9	50	15	6	32	185	50	190
80	95	12	63	20	7	41	210	63	215
100	115	14	71	25	7	41	220	75	230
125	140	16	90	15	8	45	250	90	270
160	180	18	115	20	10	60	300	115	320
200	220	22	135	30	10	70	320	135	375

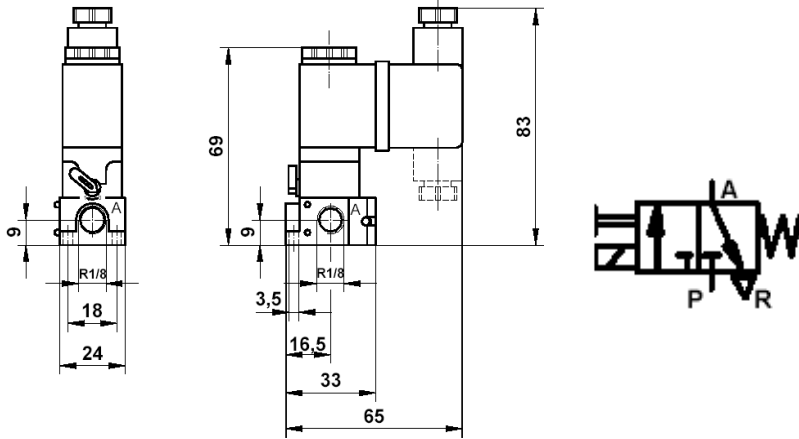


EKLEM YER BAĞLANTISI 6431 / SWIVEL AND CLEVIS FOOT MOUNTING PARTS

MODEL PEYB

ÇAP	BT	CD	G1	HB	KL	PH	RA	TE	UL	UR	XD
32	8	10	21	6.6	53	32	18	38	51	31	142
40	10	12	24	6.6	60	36	22	41	54	35	160
50	12	12	33	9	69	45	30	50	65	45	170
63	14	16	37	9	80	50	35	52	67	50	190
80	14	16	47	11	101	63	40	66	86	60	210
100	17	20	55	11	121	71	50	76	96	70	230
125	20	25	70	14	142	90	60	94	124	90	275





MODEL P-PEY



Kullanım Yerleri: Elektropilot valfler düşük debili basınçlı hava gereken her yerde son derece pratik kullanım imkanına sahiptir. Bu valfler ,küçük boyutlu tek tesirli pnömatik silindirlerde ayrı bir valfe gerek olmadan , doğrudan kumanda edilebildikleri gibi , daha büyük debili valflerde ön kumanda (pilot kumanda) amacıyla da kullanılabilirler .

Avantajları:

- Kuru hava ile çalışabilmesi .
- Küçük boyutlarıyla yerden tasarruf sağlarlar .
- Tek vida ile istenilen sayıda , kolaylıkla birbirlerine eklenerek blok olarak monte edilebilirler .
- Blok montaj sayesinde , bütün valflere tek girişten hava bağlama imkanı vardır .
- Yardımcı el kumandası ile elektrik akımı olmadan açma kapatma veya sürekli açık / kapalı tutma imkanına sahiptir.

Usage Places : Electropilot valves have possibility to be used very practically in the places where there is low flow rated pressure required . Electropilot valves can be used to control directly a small size single act pneumatic cylinder without need for another valve and used as pre-command (pilot command) in the valves with higher flow rates .

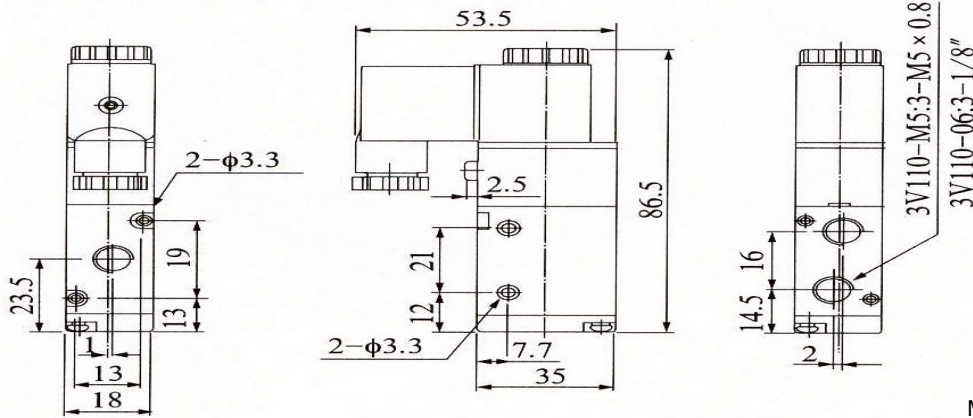
Advantages :

- They can operate with dry air .
- They take up small place with their small size .
- One can be installed into another one with only one screw in the number desired , so block installation is possible .
- Only one air entrance to all valves through block installation .
- It is possible to open or close or keep open/closed the valve continuously through hand operation without electricity .

TİP / MODEL NO :	P-PEY- 32 – 1/8"	
AKIŞKAN FLUID	KURU VEYA YAĞLANMIŞ HAVA VEYA NÖTR GAZ FILTERED , DRY OR OILED AIR OR NEUTRAL GAS	
SİSTEM SYSTEM	KLAPELİ, ELEKTRİK KUMANDALI, YAY DÖNÜŞLÜ FLAP , COMMAND BY ELECTRICITY , SPRING RETURN .	
KUMANDA ŞEKLİ COMMAND TYPE	DİREKT ELEKTRİK KUMANDALI DIRECT COMMAND BY ELECTRICITY	
NORMALDEKİ KONUMU NORMAL SITUATION	NORMALDE KAPALI NORMALLY CLOSED	
BAĞLANTI ÖLÇÜSÜ CONNECTION SIZE	R 1/8 " B.S.P.	
ÇALIŞMA BASINCI OPERATION PRESSURE	0-10 BAR	
ÇEVRE SICAKLIĞI ENVIRONMENT HEAT	-25 / +50°C	
AKIŞKAN SICAKLIĞI FLUID HEAT	-25 / +60°C	
DEBİ FLOW RATE	50 NI /dk 6 BAR'DA (IN BAR)	
BOBİN VOLTAJİ BOBIN VOLTAGE	220V AC, 110V AC, 24V AC, 12V AC	24V DC, 12V DC
BOBİN GÜCÜ BOBIN POWER	8VA	5W
AĞIRLIK WEIGHT	175 GR	

3/2 SELENOİD VALF P-3V SERİSİ 3/2 SELENOID VALVE P-3V SERIES

MODEL P-3V110



MODELLER / MODELS

P-3V110-M5

3/2 TEK BOBİN SOKETLİ Metrik 5 DİŞLİ
3/2 SINGLE COIL WITH SOCKET ,Metric 5 THREAD

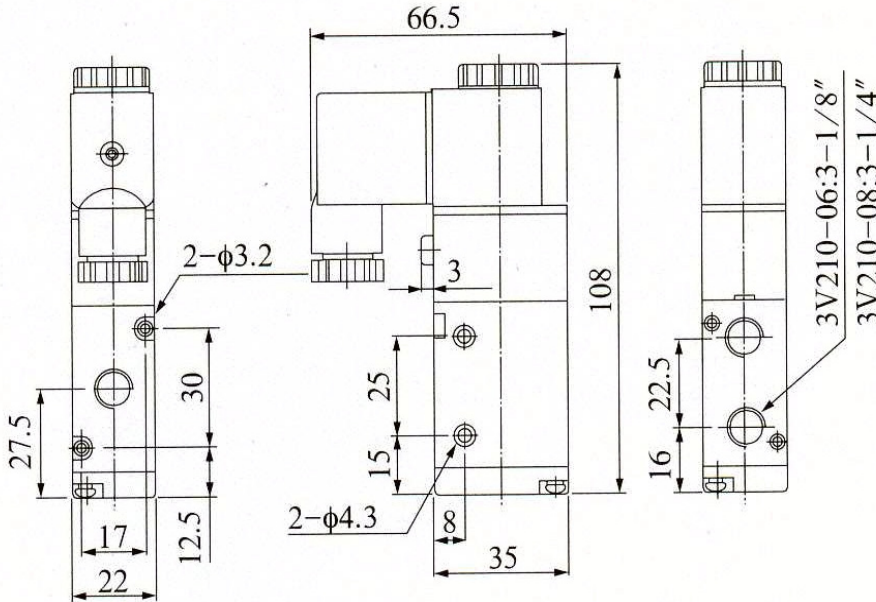
P-3V110-06

3/2 TEK BOBİN SOKETLİ 1/8" BSP DİŞLİ
3/2 SINGLE COIL WITH SOCKET ,1/8" BSP THREAD

MAX BASINÇ / MAX. PRESSURE : 10BAR
MAX SICAKLIK / MAX. TEMPERATURE : 60 °C
VOLTAJLAR / VOLTAGES : 12V DC-24V AC - 24V DC - 110V AC - 220V AC

3/2 SELENOİD VALF SERİSİ 3/2 SELENOID VALVE SERIES

MODEL P-3V210



MODELLER / MODELS

P-3V210-06

3/2 TEK BOBİN SOKETLİ 1/8" BSP DİŞLİ
3/2 SINGLE COIL WITH SOCKET ,1/8" BSP THREAD

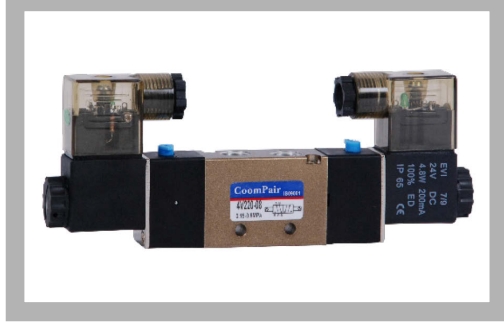
P-3V210-08

3/2 TEK BOBİN SOKETLİ 1/4" BSP DİŞLİ
3/2 SINGLE COIL WITH SOCKET ,1/4" BSP THREAD

MAX BASINÇ / MAX. PRESSURE : 10 BAR
MAX SICAKLIK / MAX. TEMPERATURE : 60 °C
VOLTAJLAR / VOLTAGES : 12V DC- 24V DC -24V AC - 110V AC - 220V AC

5/2- 5/3 SELENOİD VALF P-4V SERİSİ 5/2-5/3 SELENOID VALVE P-4V SERIES

MODEL P-4V220



MODELLER

P-4V220-06

5/2 ÇİFT BOBİN SOKETLİ 1/8" BSP DİŞLİ
5/2 DOUBLE BOBIN WITH SOCKET 1/8" BSP THREAD

P-4V220-08

5/2 ÇİFT BOBİN SOKETLİ 1/4" BSP DİŞLİ
5/2 DOUBLE BOBIN WITH SOCKET 1/4" BSP THREAD

MODEL P-4V210



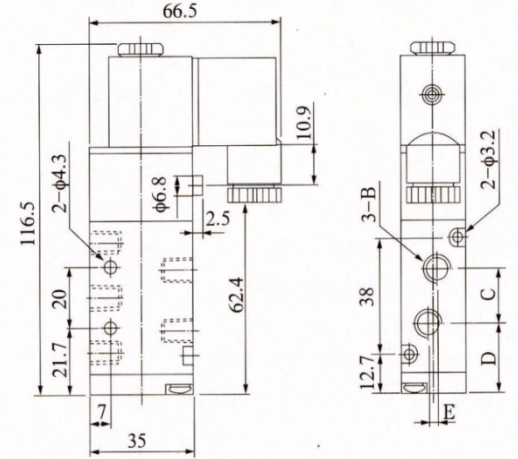
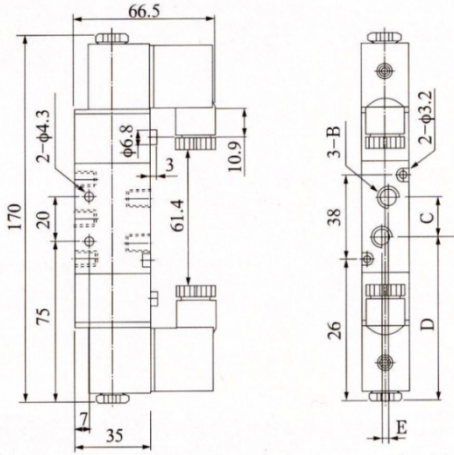
MODELLER

P-4V210-06

5/2 TEK BOBİN SOKETLİ 1/8" BSP DİŞLİ
5/2 SINGLE BOBIN WITH SOCKET 1/8" BSP THREAD

P-4V210-08

5/2 TEK BOBİN SOKETLİ 1/4" BSP DİŞLİ
5/2 SINGLE BOBIN WITH SOCKET 1/4" BSP THREAD



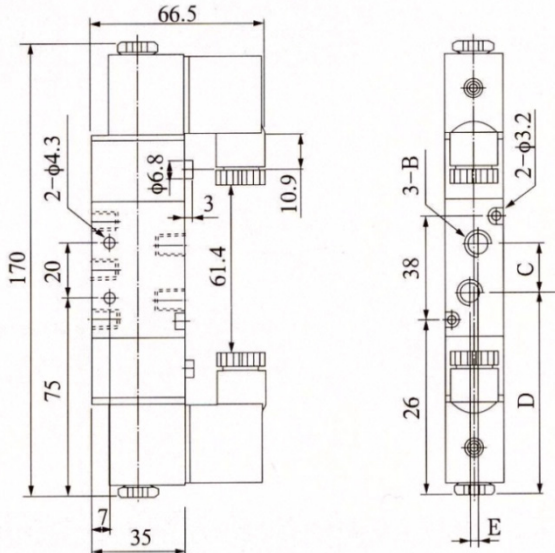
MODEL	V220-06	V220-08
A	1/8"	1/8"
B	1/8"	1/4"
C	18	21
D	76	74.5
E	0	3

MAX BASINÇ / MAX RESSURE : 10 BAR

MAX SICAKLIK / MAX TEMPERATURE : 60 °C

VOLTAJLAR / VOLTAGES : 12V DC- 24V DC -24V AC - 110V AC - 220V AC

MODEL	V210-06	V210-08
A	1/8"	1/8"
B	1/8"	1/4"
C	18	21
D	22.7	21.2
E	0	3



MODEL P-4V230



MODELLER / MODELS

P-4V230-C-08

5/3 ÇİFT BOBİN SOKETLİ 1/4" BSP BAĞLANTILI KAPALI MERKEZ (K/M)
5/3 DOUBLE BOBIN WITH SOCKET 1/4" BSP THREAD CLOSED CENTER

P-4V230-E-08

5/3 ÇİFT BOBİN SOKETLİ 1/4" BSP BAĞLANTILI AÇIK MERKEZ (A/M)
5/3 DOUBLE BOBIN WITH SOCKET 1/4" BSP THREAD OPEN CENTER

PNÖSAN San ve Tic. Ltd. Şti.

Merkez : Cemaliye Mah. Gazi Çeşme Sok. No: 2/A 59860 Çorlu / TEKİRDAĞ Tel: (+90 282) 652 94 86 Pbx Fax: (+90 282) 652 74 05

Fabrika : Zafer Mah. Şehit Yzb. Yücel Kenter Cad. Blok 7 No: 1-2-3 Çorlu/Tekirdağ

www.pnosan.com / bilgi@pnosan.com / satis@pnosan.com

MODEL P-4V420

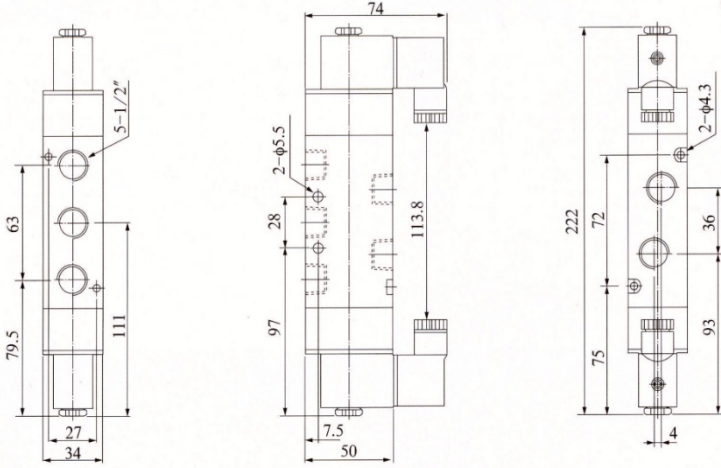


MODELLER / MODELS

P-4V420-15

5/2 ÇİFT BOBİN SOKETLİ 1/2" BSP DİŞLİ

5/2 DOUBLE BOBIN WITH SOCKET 1/2" BSP THREAD



MODEL P-4V410

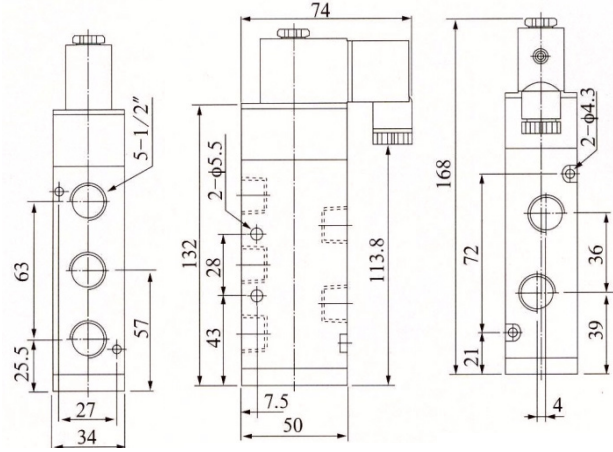


MODELLER / MODELS

P-4V410-15

5/2 TEK BOBİN SOKETLİ 1/2" BSP DİŞLİ

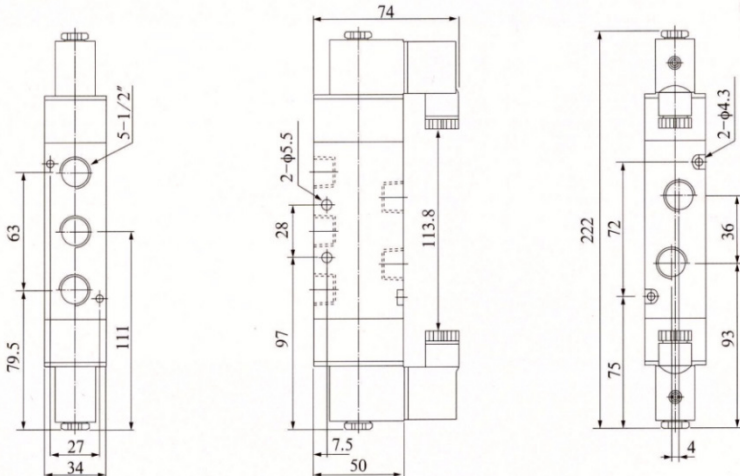
5/2 SINGLE BOBIN WITH SOCKET 1/2" BSP THREAD



MAX BASINÇ / MAX.PRESSURE : 10 BAR

MAX SICAKLIK / MAX. TEMPERATURE : 60 °C

VOLTAJLAR / VOLTAGES : 12V DC- 24V DC- 24V AC - 110V AC - 220V AC



MODEL P-4V430



MODELLER / MODELS

P-4V430-C-15

5/3 ÇİFT BOBİN SOKETLİ 1/2" BSP BAĞLANTILI KAPALI MERKEZ (K/M)

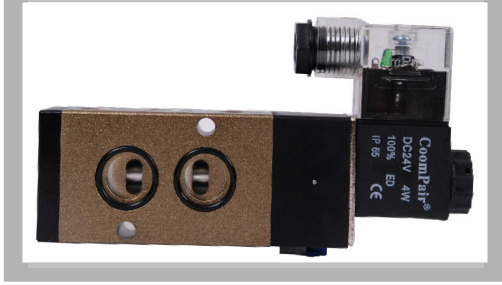
5/3 DOUBLE BOBIN WITH SOCKET 1/2" BSP THREAD CLOSED CENTER

P-4V430-E-15

5/3 ÇİFT BOBİN SOKETLİ 1/2" BSP BAĞLANTILI AÇIK MERKEZ (A/M)

5/3 DOUBLE BOBIN WITH SOCKET 1/2" BSP THREAD OPEN CENTER

MODEL P-4M210



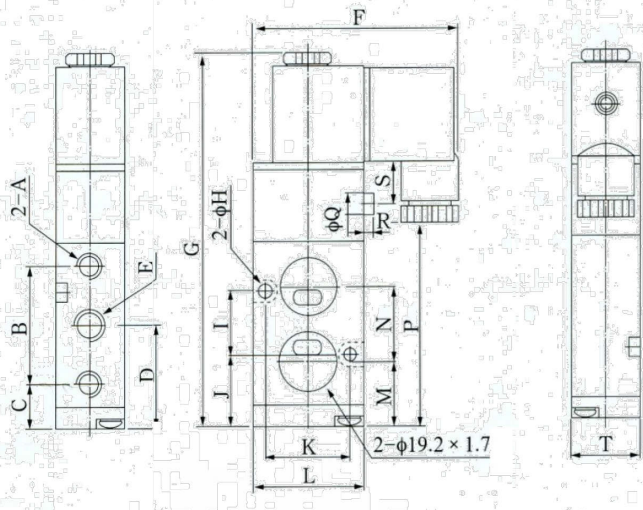
MODELLER / MODELS

P-4M210-08 – DAR SERİ / NARROW SERIES

5/2 TEK BOBİN SOKETLİ 1/4" BSP DİŞLİ NAMUR VALF
5/2 WITH SINGLE BOBIN SOCKET 1/4" BSP THREAD VALVE

P-4M310-08 – GENİŞ SERİ / WIDE SERIES

5/2 TEK BOBİN SOKETLİ 1/4" BSP DİŞLİ NAMUR VALF
5/2 WITH SINGLE BOBIN WITH SOCKET 1/4" BSP THREAD VALVE



MAX BASINÇ / MAX.PRESSURE : 10 BAR
MAX SICAKLIK / MAX.TEMPERATURE : 60 °C
VOLTAJLAR / VOLTAGES : 12VDC - 24VDC - 24VAC - 110VAC - 220VAC

TİP / MODEL	A	B	C	D	E	F	G	H	I
P-4M-210-08 DAR SERİ NARROW SERIES	1/4"	36	13,7	31,7	1/4"	66,5	116,5	4,3	20
P-4M-310-08 GENİŞ SERİ WIDE SERIES	1/4"	45	17	39,5	1/4"	69	134,5	5,2	24

TİP / MODEL	J	K	L	M	N	P	Q	R	S	T
P-4M-210-08 DAR SERİ NARROW SERIES	21,7	29	35	20,2	23	62,4	6,8	2,5	11	22
P-4M-310-08 GENİŞ SERİ WIDE SERIES	27,5	32	40	29	22	80,2	6,8	3,3	11	27

MODEL P-4M220



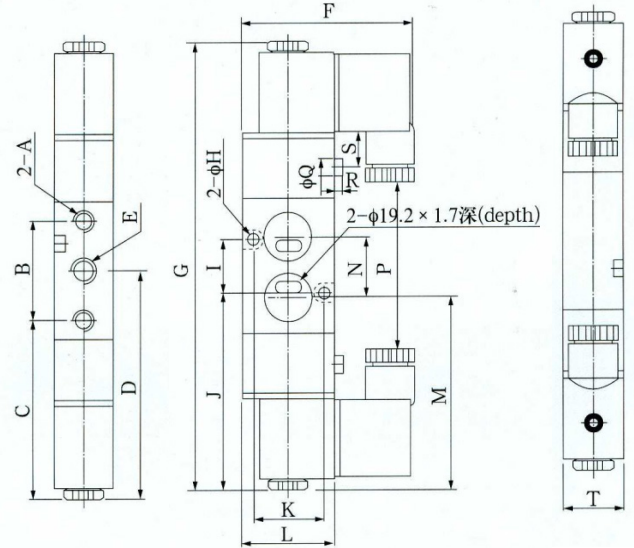
MODELLER / MODELS

P-4M220-08

5/2 ÇİFT BOBİN SOKETLİ 1/4" BSP DİŞLİ NAMUR VALF
5/2 DOUBLE BOBIN SOCKET 1/4" BSP THREAD VALVE

P-4M320-08

5/2 ÇİFT BOBİN SOKETLİ 1/4" BSP DİŞLİ NAMUR VALVE
5/2 DOUBLE BOBIN WITH SOCKET 1/4" BSP THREAD VALVE



MAX BASINÇ / MAX.PRESSURE : 10BAR
MAX SICAKLIK / MAX.TEMPERATURE : 60 °C
VOLTAJLAR / VOLTAGES : 12VDC-24V DC-24VAC -110VAC-220VAC

TİP / MODEL	A	B	C	D	E	F	G	H	I
P-4M-220-08 DAR SERİ NARROW SERIES	1/4"	36	67	85	1/4"	66,5	170	4,3	20
P-4M-320-08 GENİŞ SERİ WIDE SERIES	1/4"	45	72	94,5	1/4"	69	188,8	5,2	24

TİP / MODEL	J	K	L	M	N	P	Q	R	S	T
P-4M-220-08 DAR SERİ NARROW SERIES	75	29	35	73,5	23	61,4	6,8	2,5	11	22
P-4M-320-08 GENİŞ SERİ WIDE SERIES	83,7	32	40	82,5	22	80,2	6,8	3,3	11	27

MODEL P-200M



MODEL P-300M



MODEL P-400M



MODELLER / MODELS

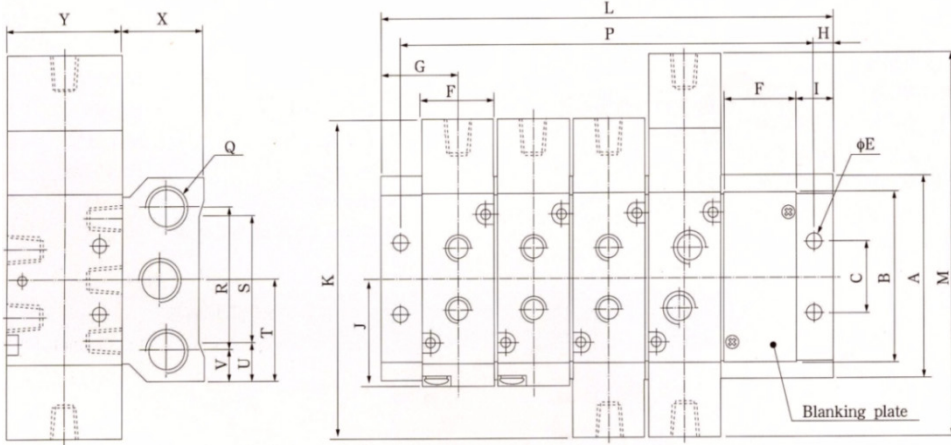
P-200M-08 2F	200SERİSİ 1/4"	2Lİ
P-200M-08 3F	200SERİSİ 1/4"	3LÜ
P-200M-08 4F	200SERİSİ 1/4"	4LÜ
P-200M-08 5F	200SERİSİ 1/4"	5Lİ
P-200M-08 6F	200SERİSİ 1/4"	6Lİ
P-200M-08 7F	200SERİSİ 1/4"	7Lİ
P-200M-08 8F	200SERİSİ 1/4"	8Lİ
P-200M-08 9F	200SERİSİ 1/4"	9LU
P-200M-08 10F	200SERİSİ 1/4"	10LU
P-200M-08 11F	200SERİSİ 1/4"	11Lİ
P-200M-08 12F	200SERİSİ 1/4"	12Lİ
P-200M-08 13F	200SERİSİ 1/4"	13LÜ
P-200M-08 14F	200SERİSİ 1/4"	14LÜ
P-200M-08 15F	200SERİSİ 1/4"	15Lİ
P-200M-08 16F	200SERİSİ 1/4"	16Lİ

MODELLER / MODELS

P-300M-10 2F	300 SERİSİ 3/8"	2Lİ
P-300M-10 3F	300 SERİSİ 3/8"	3LÜ
P-300M-10 4F	300 SERİSİ 3/8"	4LÜ
P-300M-10 5F	300 SERİSİ 3/8"	5Lİ
P-300M-10 6F	300 SERİSİ 3/8"	6Lİ
P-300M-10 7F	300 SERİSİ 3/8"	7Lİ
P-300M-10 8F	300 SERİSİ 3/8"	8Lİ
P-300M-10 9F	300 SERİSİ 3/8"	9LU
P-300M-10 10F	300 SERİSİ 3/8"	10LU
P-300M-10 11F	300 SERİSİ 3/8"	11Lİ
P-300M-10 12F	300 SERİSİ 3/8"	12Lİ

MODELLER / MODELS

P-400M-15 2F	400 SERİSİ 1/2"	2Lİ
P-400M-15 3F	400 SERİSİ 1/2"	3LÜ
P-400M-15 4F	400 SERİSİ 1/2"	4LÜ
P-400M-15 5F	400 SERİSİ 1/2"	5Lİ
P-400M-15 6F	400 SERİSİ 1/2"	6Lİ
P-400M-15 7F	400 SERİSİ 1/2"	7Lİ



TİP MODEL	A	B	C	E	F	G	H	I	J	K	L															
											2F	3F	4F	5F	6F	7F	8F	9F	10F	11F	12F	13F	14F	15F	16F	
P-200M SERİSİ	61	50,7	21	4,5	22,4	23	6	12	31,7	170	69	92	115	138	161	184	207	230	253	276	299	322	345	368	391	
P-300M SERİSİ	75	64,8	26	4,5	27,3	27	6	13,5	40	188,8	82	110	138	166	194	222	250	278	306	334	362	-	-	-	-	
P-400M SERİSİ	104	94,5	32	5,5	34,3	31,5	7	14,5	57	221,8	98	133	168	203	238	273	-	-	-	-	-	-	-	-	-	

TİP MODEL	M	L																Q	R	S	T	U	V	W	X	Y
		2F	3F	4F	5F	6F	7F	8F	9F	10F	11F	12F	13F	14F	15F	16F										
P-200M SERİSİ	189	57	80	103	126	149	172	195	218	241	264	287	310	333	356	379	1/4"	43	32	30,5	14,5	9	93	26	35	
P-300M SERİSİ	208	70	98	126	154	182	210	238	266	294	322	350	-	-	-	-	3/8"	53	48	37,5	13,5	11	99,5	30	40	
P-400M SERİSİ	243	84	119	154	189	224	259	-	-	-	-	-	-	-	-	-	1/2"	68	67	52	18,5	18	112,5	38	50	

PNÖSAN San ve Tic. Ltd. Şti.

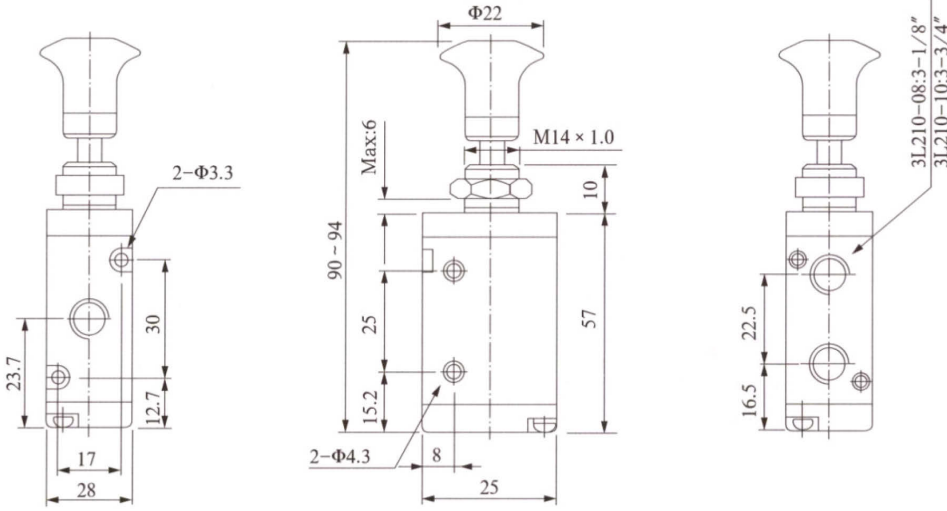
Merkez : Cemaliye Mah.Gazi Çeşme Sok.No:2/A 59860 Çorlu / TEKİRDAĞ Tel:(+90 282) 652 94 86 Pbx Fax:(+90 282) 652 74 05

Fabrika : Zafer Mah.Şehit Yzb.Yücel Kenter Cad. Blok 7 No:1-2-3 Çorlu/Tekirdağ

www.pnosan.com / bilgi@pnosan.com / satis@pnosan.com

PNÖMATİK 3/2 ÇEKME Lİ VALF P- 3R SERİSİ PNEUMATIC 3/2 HAND PULL VALVE P-3R SERIE

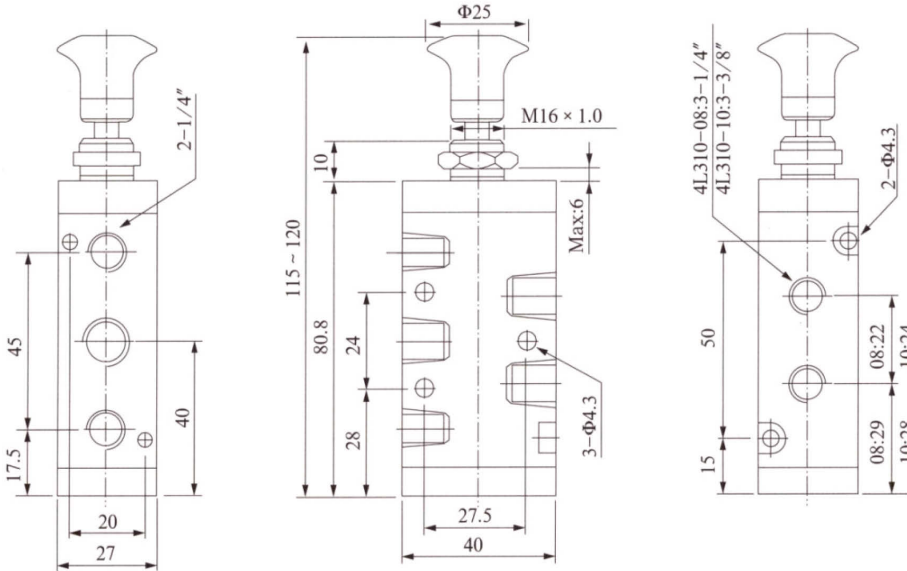
MODEL P-3R



MODELLER / MODELS

P-3R-210-06 3/2 ÇEKME Lİ VALF 1/8" BAĞLANTILI (NORMALDE KAPALI) / 3/2 HAND PULL VALVE 1/8" THREADED NC
P-3R-210-08 3/2 ÇEKME Lİ VALF 1/4" BAĞLANTILI (NORMALDE KAPALI) / 3/2 HAND PULL VALVE 1/4" THREADED NC

MAX BASINÇ / MAX. PRESSURE : 10 BAR
MAX SICAKLIK / MAX. TEMPERATURE : 60 °C



PNÖMATİK ÇEKME Lİ VALF PNEUMATIC HANDPULL VALVE

MODEL P-4R



MODELLER / MODELS

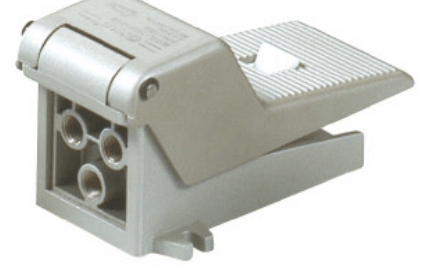
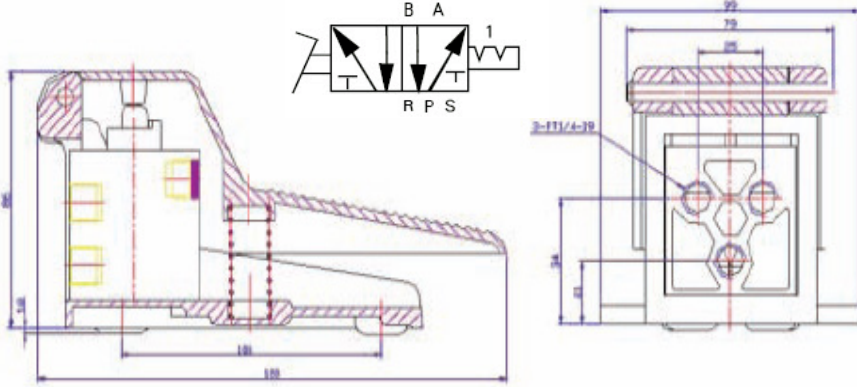
P-4R-210-06 3/2 PNÖMATİK ÇEKME Lİ VALF / HANDPULL VALVE
1/8" BAĞLANTI / THREADED
NORMALDE KAPALI / NORMALLY CLOSED

MAX BASINÇ / MAX. PRESSURE : 10 BAR
MAX SICAKLIK / MAX. TEMPERATURE : 60 °C

PNÖMATİK YÖN KONTROL VALFLERİ PNEUMATIC DIRECTION CONTROL VALVES

PNÖMATİK PEDAL VALF PNEUMATIC FOOT VALVE

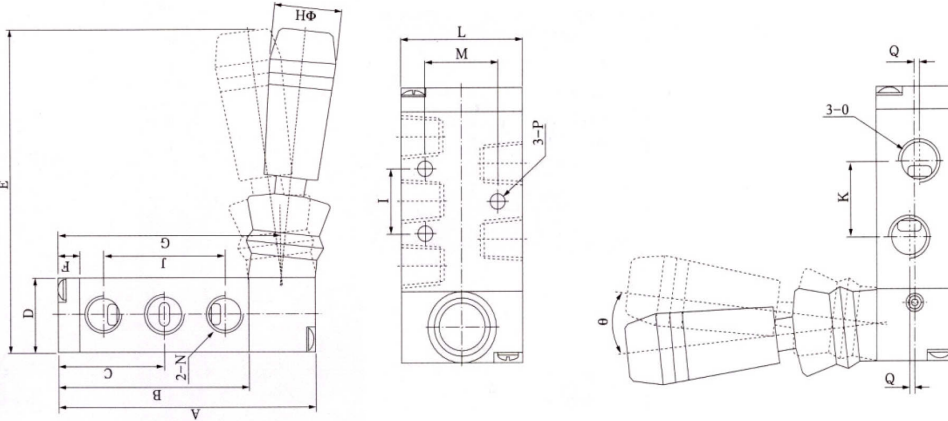
MODEL P-VAM



TİP / MODEL	P-4F210-08	P-4F210-08L	P-4F210-08G	P-4F210-08LG	P-FV420	P-FV320
Çalışma Ortamı Operating Medium	Hava (40µ filtre elementi tarafından filtrelenir) Air (to be filtered by 40µ filter element)					
Hareket Modeli Motion Pattern	Direkt sürücü tipli Direct drive type					
Vana Tipi Valve Type	5 port 2 yollu 5 port 2 way				4 portlu 2 yollu 4 port 2 way	3 portlu 2 yollu 3 port 2 way
Port Ebatı Port Size	Arz/Supply=/çıkıtı /outlet= boşaltma /exhaust=G1/4"				Supply=outlet=exhaust=G1/8"	
Çalışma Basıncı Operating Pressure	0-0,8 Mpa					
Max. çevre sıcaklığı Max. Ambient Temperature	0-60 °C					

PNÖMATİK KOL KUMANDALI VALF PNEUMATIC HAND PULL VALVE

MODEL P-4H



MAX BASINÇ / MAX.PRESSURE : 10 BAR
MAX SICAKLIK / MAX.TEMPERATURE : 60 °C

MODELLER / MODELS

P-4H-210-06 5/2 KOL KUMANDALI VALF 1/8" BAĞLANTILI / THREADED
P-4H-210-08 5/2 KOL KUMANDALI VALF 1/4" BAĞLANTILI / THREADED
P-4H-310-10 5/2 KOL KUMANDALI VALF 3/8" BAĞLANTILI / THREADED
P-4H-330-08L 5/3 KOL KUMANDALI VALF 1/4" BAĞLANTILI / THREADED

TİP / MODEL	A	B	C	D	E	F	G	H	I	J	K	L	M	N	O	P	Q	Ø
P-4H-210-06	76,7	56,5	31,5	22	95	6,5	66,5	19	20	36	18	35	23,5	1/8	1/8	4,3	-	15,8
P-4H-210-08	76,7	56,5	31,5	22	95	6,5	66,5	19	20	36	18	35	23,5	1/4	1/4	4,3	-	15,8
P-4H-310-10	92,5	72,5	40	27	100	7,5	82,5	19	24	45	24	40	27,5	1/4	3/8	4,3	2	17,5
P-4H-330-08L																		

PNÖSAN San ve Tic. Ltd. Şti.

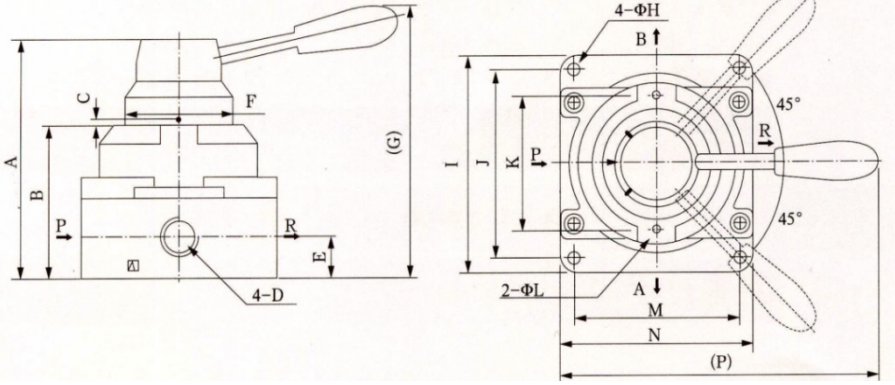
Merkez : Cemaliye Mah.Gazi Çeşme Sok.No:2/A 59860 Çorlu / TEKİRDAĞ Tel:(+90 282) 652 94 86 Pbx Fax:(+90 282) 652 74 05

Fabrika : Zafer Mah.Şehit Yzb.Yücel Kenter Cad. Blok 7 No:1-2-3 Çorlu/Tekirdağ

www.pnosan.com / bilgi@pnosan.com / satis@pnosan.com

PNÖMATİK 4/3 KOLLU ÇEVİRMELİ VALF PNEUMATIC 4/3 HAND-SWITCH VALVE

MODEL P-4HV1



MODELLER / MODELS

P-4HV1-310-08 4/3 4 YOLLU 3 POZİSYONLU ÇEVİRMELİ VALF 1/4" DİŞLİ / THREADED
P-4HV1-310-10 4/3 4 YOLLU 3 POZİSYONLU ÇEVİRMELİ VALF 3/8" DİŞLİ / THREADED

MAX BASINÇ / MAX.PRESSURE : 10 BAR

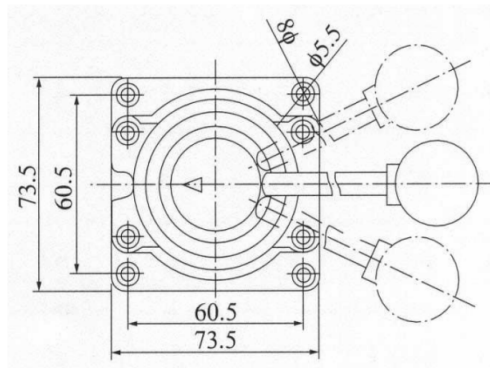
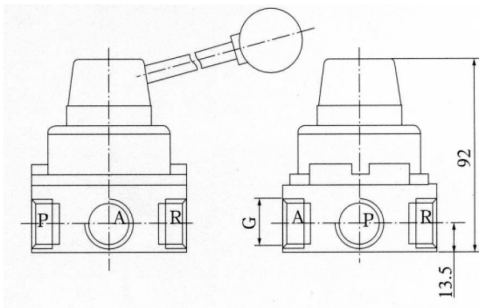
MAX SICAKLIK / MAX.TEMPERATURE : 60 °C

AÇI / ANGLE : 90°

TİP / MODEL	A	B	C	D	E	F	G	H	I	J	K	L	M	N	P
P-4HV1-310-08	88,5	56	1,5	1/4"	13,5	M40X1,5	104	6,6	74	62	51	3	62	74	100
P-4HV1-310-10	88,5	56	1,5	3/8"	13,5	M40X1,5	104	6,6	74	62	51	3	62	74	100

PNÖMATİK 4/3 KOL ÇEVİRMELİ VALF PNEUMATIC 4/3 HAND-SWITCH VALVE

MODEL P-HV



P : Hava giriş deliği

Air inlet hole

A,B : Çıkış Deliği

Outlet hole

R,S : Hava çıkış deliği

Air outlet hole

MODELLER / MODELS

P-HV-02 4/3 4 YOLLU 3 POZİSYONLU ÇEVİRMELİ VALF 1/4" DİŞLİ / THREADED

P-HV-04 4/3 4 YOLLU 3 POZİSYONLU ÇEVİRMELİ VALF 1/2" DİŞLİ / THREADED

MAX BASINÇ / MAX.PRESSURE : 10 BAR

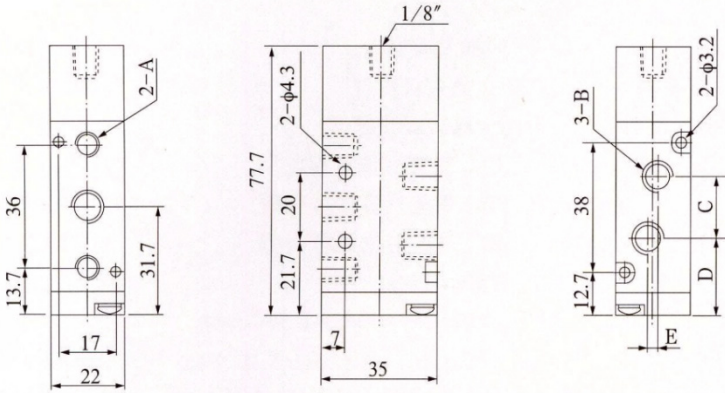
MAX SICAKLIK / MAX.TEMPERATURE : 60 °C

AÇI / ANGLE : 90°

PNÖMATİK YÖN KONTROL VALFLERİ PNEUMATIC DIRECTION VALVES

5/2-5/3 HAVA PİLOT UYARILI VALFLER 5/2-5/3 AIR PILOT VALVES

MODEL P-4A210



A	1/8"
B	1/4"
C	21
D	21.7
E	3



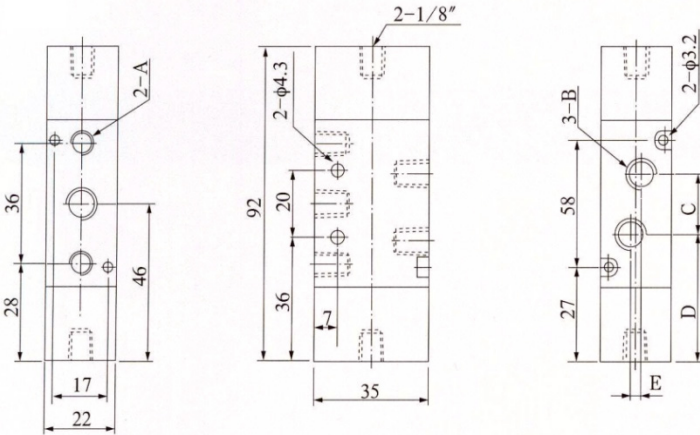
MODELLER / MODELS

P-4A210-08

5/2-5/3 TEK ETKİLİ YAY DÖNÜŞLÜ 1/4" BSP DİŞLİ
52-5/3 SINGLE ACTING 1/4" BSP THREADED

MAX BASINÇ / MAX.PRESSURE : 10 BAR
MAX SICAKLIK / MAX.TEMPERATURE : 60 °C

MODEL P-4A220



A	1/8"
B	1/4"
C	21
D	35.5
E	3

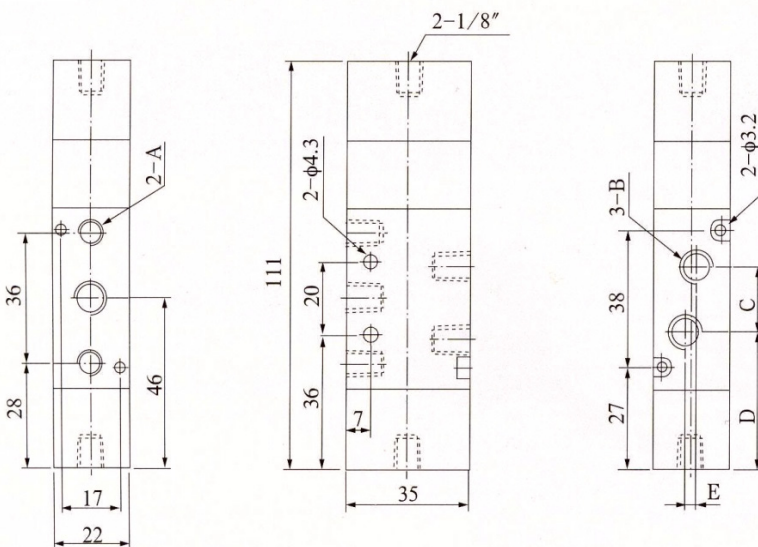


MODELLER / MODELS

P-4A220-08

5/2 HAVA-HAVA ÇİFT ETKİLİ
5/2 DOUBLE ACTING 1/4" BSP DİŞLİ / THREADED

MODEL P-4A430



A	1/8"
B	1/4"
C	21
D	35.5
E	3



MODELLER / MODELS

P-4A430-C-08

5/3 HAVA -HAVA ÇİFT ETKİLİ / DOUBLE ACTING 1/4" BSP
DİŞLİ / THREADED

KAPALI MERKEZ (K/M) / CLOSED CENTER

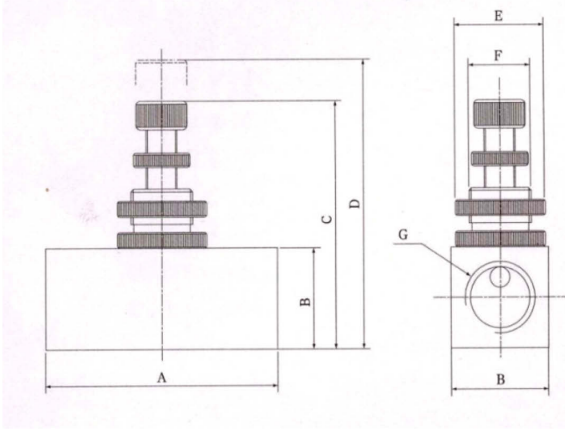
P-4A330-E-08

5/3 HAVA - HAVA ÇİFT ETKİLİ / DOUBLE ACTING 1/4" BSP
DİŞLİ / THREADED

AÇIK MERKEZ (A/M) / OPEN CENTER

HIZ AYAR VALFİ
FLOW CONTROL VALVE

MODEL P-RE



Tip / Model	A	B	C	D	E	F	G
P-RE-01	45	19	43	50	19	M14X1	1/8
P-RE-02	45	19	43	50	19	M14X1	1/8
P-RE-03	55	25	55	65	25	M18X1	3/8
P-RE-04	55	25	55	65	25	M18X1	1/2

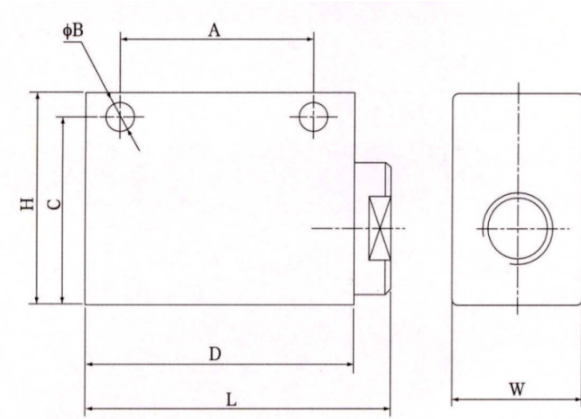
MODELLER / MODELS

P-RE-01 HIZ AYAR VALFİ 1/8" BAĞLANTILI / THREADED
P-RE-02 HIZ AYAR VALFİ 1/4" BAĞLANTILI / THREADED
P-RE-03 HIZ AYAR VALFİ 3/8" BAĞLANTILI / THREADED
P-RE-04 HIZ AYAR VALFİ 1/2" BAĞLANTILI / THREADED

MAX BASINÇ / MAX.PRESSURE : 10 BAR
MAX SICAKLIK / MAX TEMPERATURE : 60 °C

ÇABUK EGZOST AYAR VALFİ
QUICK EXHAUST VALVE

MODEL P-QE



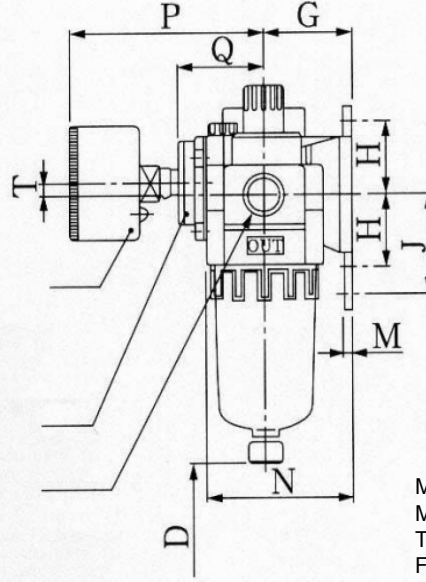
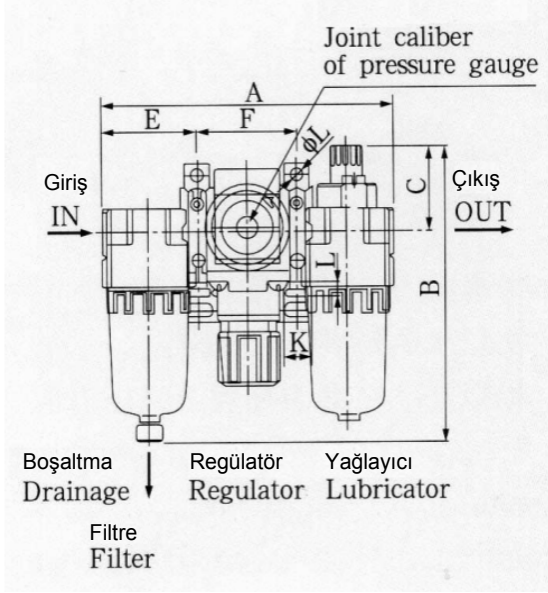
MODELLER / MODELS

P-QE-01 ÇABUK EGZOST VALFİ 1/8" BAĞLANTILI / THREADED
P-QE-02 ÇABUK EGZOST VALFİ 1/4" BAĞLANTILI / THREADED
P-QE-04 ÇABUK EGZOST VALFİ 1/2" BAĞLANTILI / THREADED

Tip / Model	GİRİŞ-ÇIKIŞ IN / OUT	L	W	H	A	B	C	D
P-QE-01	1/8	46	20	32	30	4,3	27	40
P-QE-02	1/4	62	25	40	39	5,6	33,5	5,5
P-QE-04	1/2	98	38	64	60	8,5	51	90

MAX BASINÇ / MAX.PRESSURE : 10 BAR
MAX SICAKLIK / MAX TEMPERATURE : 60 °C

P-AC20 SERİSİ



ŞARTLANDIRICI / F.R.L+m

MODEL P-AC2

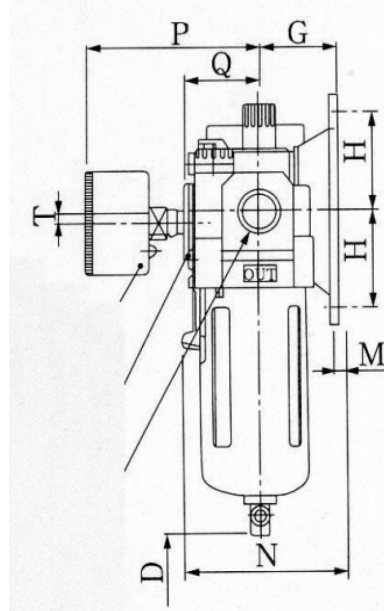
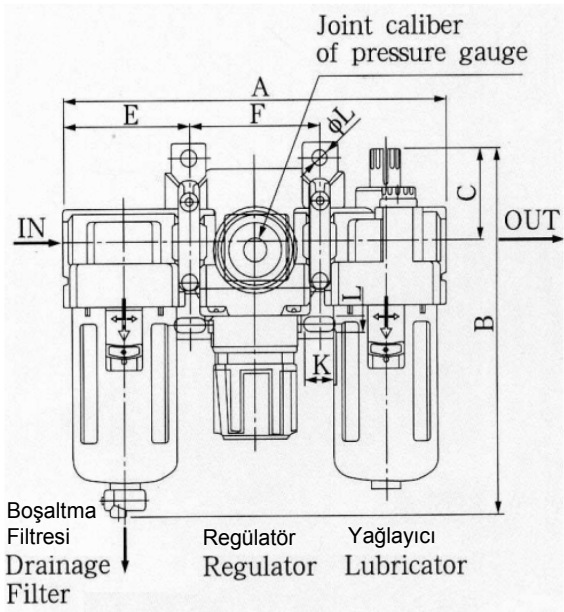


MODELLER / MODELS

P-AC20-01 / 1/8" BAĞLANTILI / THREADED
P-AC20-02 / 1/4" BAĞLANTILI / THREADED

MAX BASINÇ / MAX.PRESSURE : 10BAR
MAX SICAKLIK / MAX.TEMPERATURE : 60 C
TAHLİYE YARI OTOMATİK / DRAINAGE SEMI-AUTO
FİLTRELEME / FİLTREASYON : 5 MİKRON

P-AC30 , P-AC40, P-AC50 SERİSİ



ŞARTLANDIRICI / F.R.L+m

MODEL P-AC3

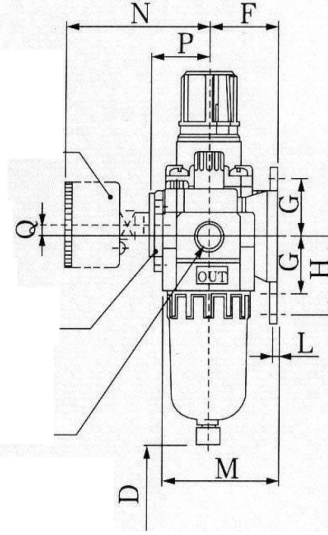
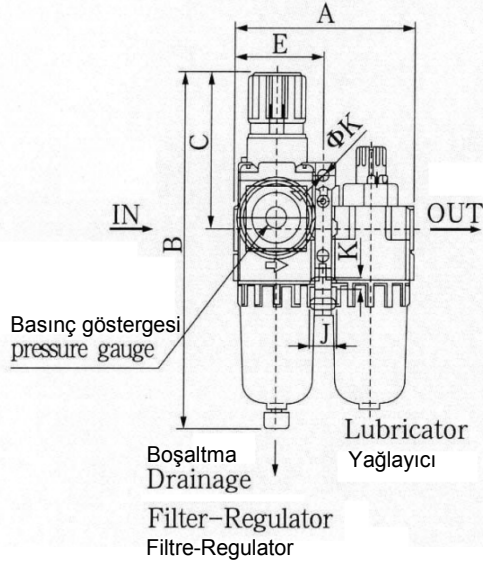


MODELLER / MODELS

P-AC30-03 / 3/8" BAĞLANTILI / THREADED
P-AC40-04 / 1/2" BAĞLANTILI / THREADED
P-AC50-06 / 3/4" BAĞLANTILI / THREADED
P-AC50-10 / 1" BAĞLANTILI / THREADED

TİP / MODEL	A	B	C	D	E	F	G	H	J	K	L	QL	M	N	P	Q	T
P-AC 20 SERİSİ	126	123	36	80	41,5	43	30	24	33	12	5,5	5,5	3,2	5	65	29,5	2
P-AC 30 SERİSİ	167	153	38	80	55	57	41	35	-	14	7	7	4	71	66	30,5	3,5
P-AC 40 SERİSİ	220	187	40	105	72,5	75	50	40	-	18	9	9	4	88	74	35	3,5
P-AC 50 SERİSİ	282	264	43	105	93	96	70	50	-	20	11	11	6,4	115	84	44,5	3,3

P-AC20A SERİSİ



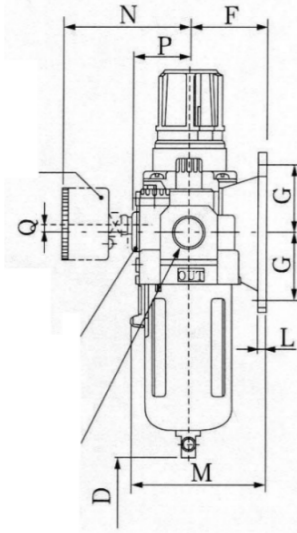
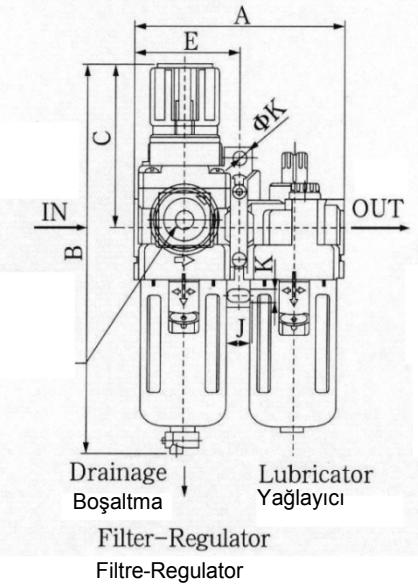
MODEL P-AC2



MODELLER / MODELS
P-AC20A-01 / 1/8" BAĞLANTILI / THREADED
P-AC20A-02 / 1/4" BAĞLANTILI / THREADED

MAX BASINÇ / MAX.PRESSURE : 10 BAR
MAX SICAKLIK / MAX.TEMPERATURE : 60 C
TAHLİYE / DISCHARGE : YARI OTOMATİK / SEMI-AUTO
FİLTASYON / FILTRATION : 5 MİKRON

P-AC30A , P-AC40A SERİSİ



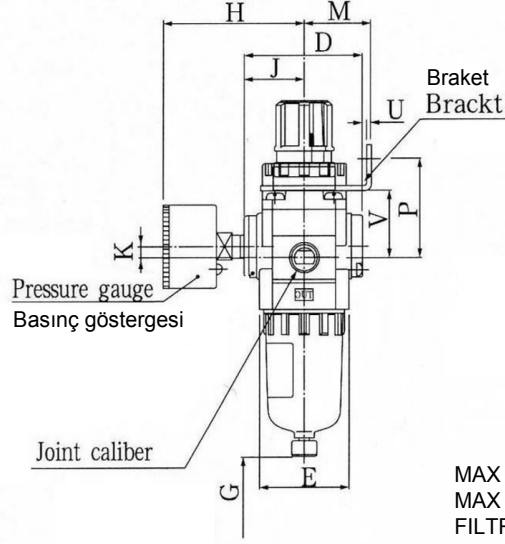
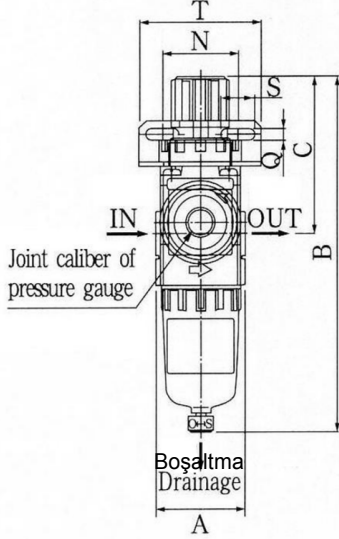
MODEL P-AC4



MODELLER / MODELS
P-AC30A-03 / 3/8" BAĞLANTILI / THREADED
P-AC40A-04 / 1/2" BAĞLANTILI / THREADED

TİP / MODEL	A	B	C	D	E	F	G	H	J	K	QK	L	M	N	P	Q
P-AC 20A SERİSİ	83	160	73	80	41,5	30	24	33	12	5,5	5,5	3,2	50	63	27	5
P-AC 30A SERİSİ	110	201	86	80	55	41	35	-	14	7	7	4	71	66	30,5	3,5
P-AC 40A SERİSİ	145	239	92	105	72,5	50	40	-	18	9	9	4	88	76	38,5	1,5

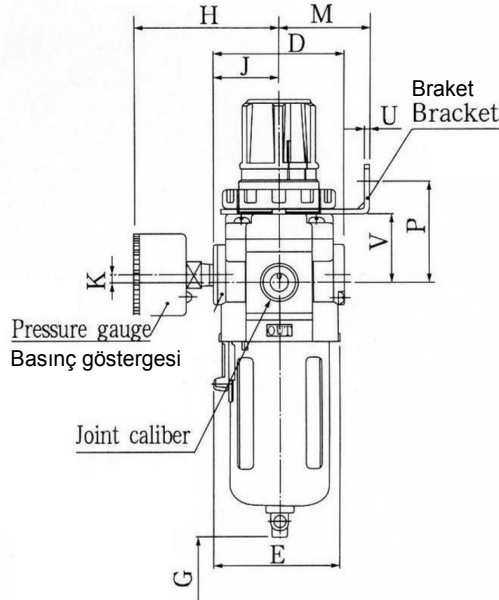
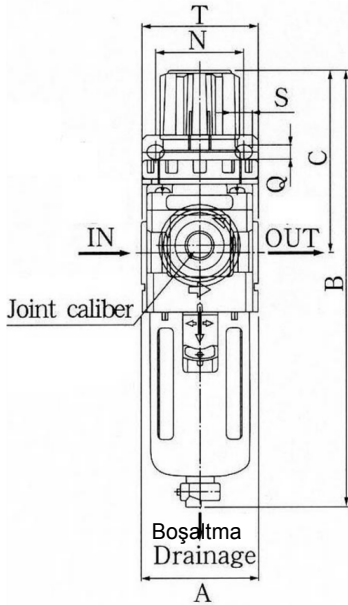
P-AW20 SERİSİ



MODELLER / MODELS
P-AW20-01 / 1/8" BAĞLANTILI / THREADED
P-AW20-02 / 1/4" BAĞLANTILI / THREADED

MAX BASINÇ / MAX.PRESSURE : 10 BAR
MAX SICAKLIK / MAX.TEMPERATURE : 60 C
FILTRASYON / FILTRATION : 5 MİKRON
AYAR ARALIĞI / ADJUSTMENT RANGE : 0.5-8 BAR

P-AW30W , P-AW40 SERİSİ



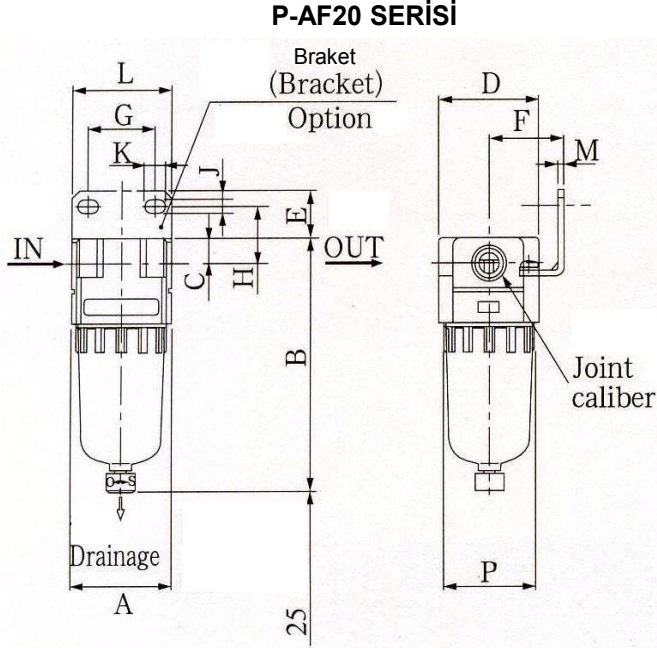
MODELLER / MODELS
P-AW30-03 / 3/8" BAĞLANTILI / THREADED
P-AW40-04 / 1/2" BAĞLANTILI / THREADED
P-AW50-06 / 3/4" BAĞLANTILI / THREADED
P--AW50-10 / 1" BAĞLANTILI / THREADED

TİP / MODEL	A	B	C	D	E	G	H	J	K	M	N	P	Q	S	T	U	V
P-AW 20 SERİSİ	40	160	73	52	40	80	63	27	5	30	34	44	5,4	15,4	55	2,3	30
P-AW 30 SERİSİ	53	201	86	59	57	80	66	30,5	3,5	41	40	46	6,5	8	53	2,3	31
P-AW 40 SERİSİ	70	239	92	75	73	105	76	38,5	1,5	50	54	54	8,5	10,5	70	2,3	35,5
P-AW 50 SERİSİ	75																
P-AW 50 SERİSİ	90																

PNÖMATİK YARI OTOMATİK FİLTRE PNEUMATIC SEMI AUTOMATIC FILTER

PNÖMATİK FİLTRE PNEUMATIC FILTER

MODEL P-AF20



MODELLER / MODELS

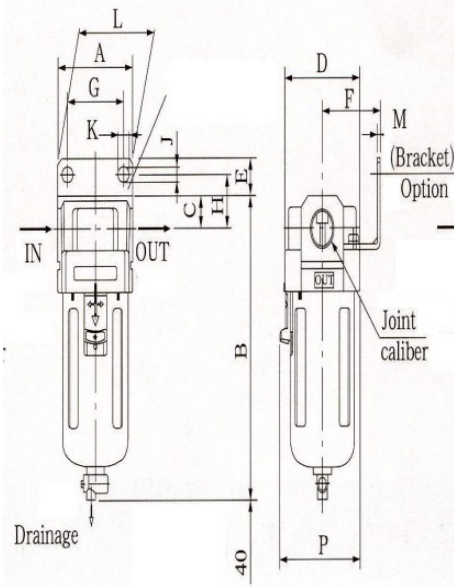
P-AF20-01 / 1/8" BAĞLANTILI / THREADED
P-AF20-02 / 1/4" BAĞLANTILI / THREADED

MAX BASINÇ / MAX.PRESSURE : 10BAR
MAX SICAKLIK / MAX.TEMPERATURE : 60 C
TAHLİYE YARI OTOMATİK / DISCHARGE SEMI-AUTO
FİLTASYON / FILTRATION : 5 MİKRON

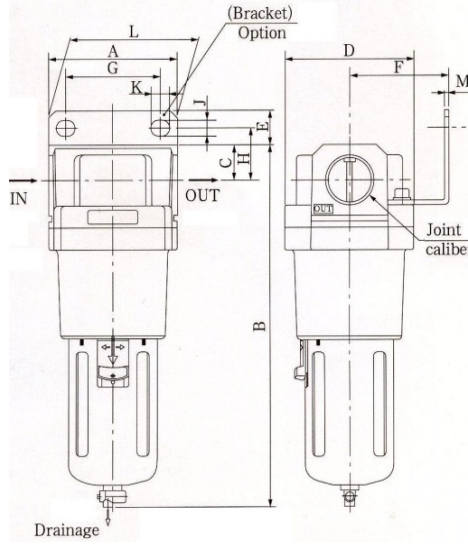
PNÖMATİK FİLTRE PNEUMATIC FILTER

MODEL P-AF

P-AF30 , P-AF40 SERİSİ



P-AF50 SERİSİ



MODELLER / MODELS

P-AF30-03 / 3/8" BAĞLANTILI / THREADED
P-AF40-04 / 1/2" BAĞLANTILI / THREADED
P-AF50-06 / 3/4" BAĞLANTILI / THREADED
P-AF50-10 / 1" BAĞLANTILI / THREADED

TIP / MODEL	A	B	C	D	P	E	F	G	H	J	K	L	M
P-AF 20 SERİSİ	40	97	10	40	-	18	30	27	22	5,4	8,4	40	2,3
P-AF 30 SERİSİ	53	129	14	53	57	16	41	40	23	6,5	8	53	2,3
P-AF 40 SERİSİ	70	165	18	70	73	17	50	54	26	8,5	10,5	70	2,3
P-AF 50 SERİSİ	90	245	24	90	-	23	70	66	35	11	13	90	3,2

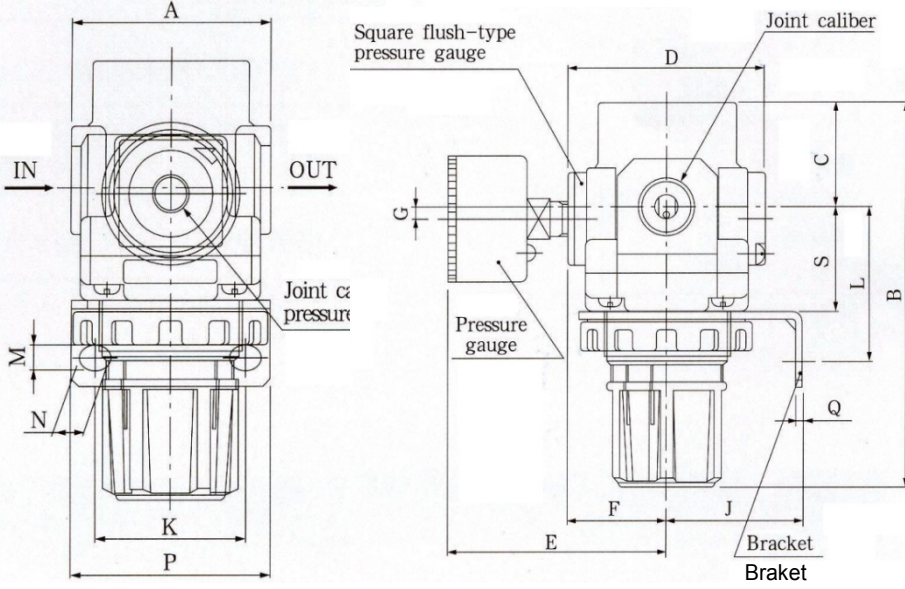
PNÖSAN San ve Tic. Ltd. Şti.

Merkez : Cemaliye Mah.Gazi Çeşme Sok.No:2/A 59860 Çorlu / TEKİRDAĞ Tel:(+90 282) 652 94 86 Pbx Fax:(+90 282) 652 74 05

Fabrika : Zafer Mah.Şehit Yzb.Yücel Kenter Cad. Blok 7 No:1-2-3 Çorlu/Tekirdağ

www.pnosan.com / bilgi@pnosan.com / satis@pnosan.com

P-AR20 , P-AR40 SERİSİ

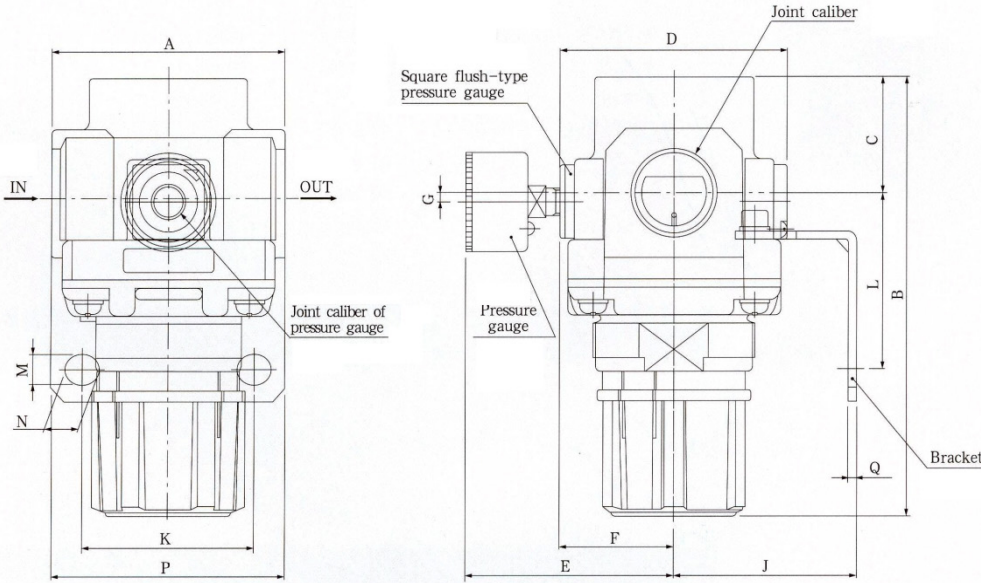


MODELLER / MODELS

- P-AR20-01 / 1/8" BAĞLANTILI / THREADED
- P-AR20-02 / 1/4" BAĞLANTILI / THREADED
- P-AR30-03 / 3/8" BAĞLANTILI / THREADED
- P-AR40-04 / 1/2" BAĞLANTILI / THREADED
- P-AR50-06 / 3/4" BAĞLANTILI / THREADED
- P-AR50-10 / 1" BAĞLANTILI / THREADED

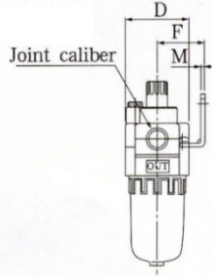
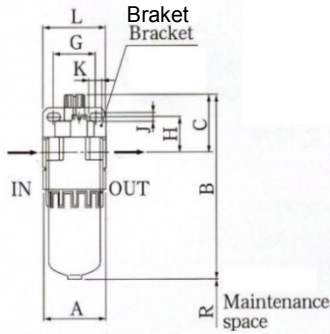
MAX BASINÇ / MAX.PRESSURE : 10 BAR
MAX SICAKLIK / MAX.TEMPERATURE : 60° C
AYAR ARALIĞI / ADJUSTMENT RANGE : 0.5-8 BAR

P-AR50 SERİSİ

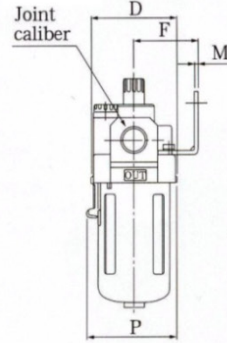
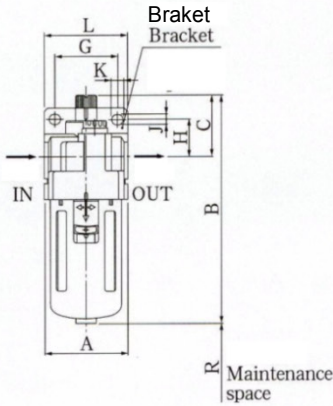


TİP / MODEL	A	C	B	D	E	F	G	J	K	L	M	N	P	Q	S	T	U	V
P-AR 20 SERİSİ	40	26,5	94	57	65	29,5	2	30	34	44	5,4	15,4	55	2,3	25	28,5	14	6
P-AR 30 SERİSİ	53	31	116	59	66	30,5	3,5	41	40	46	6,5	8	53	2,3	31	38,5	19	7
P-AR 40 SERİSİ	70	36	128	68	74	35	3,5	50	54	54	8,5	10,5	70	2,3	35,5	42,5	21	7
P-AR 50 SERİSİ	90	43	169	87	84	44,5	3,3	70	66	65,8	11	13	90	3,2	-	-	-	-

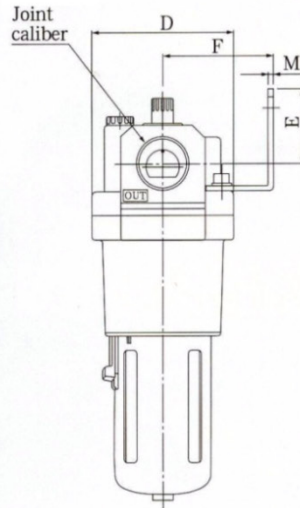
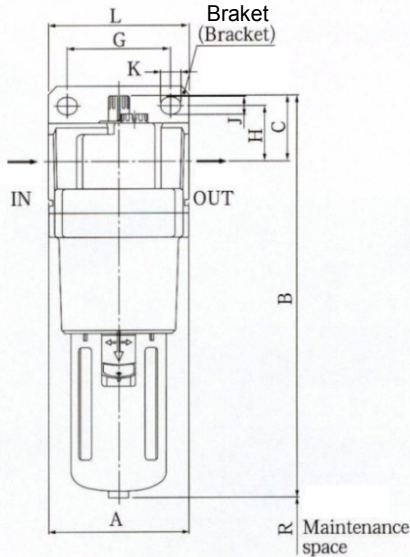
P-AL20 SERİSİ



P-AL30 , P-AL40 SERİSİ



P-AL50 SERİSİ



PNÖMATİK YAĞLAYICI PNEUMATIC LUBRICATOR

MODEL P-AL20



MODELLER / MODELS

P-AL20-01 / 1/8" BAĞLANTILI / THREADED
P-AL20-02 / 1/4" BAĞLANTILI / THREADED

MAX BASINÇ / MAX.PRESSURE : 10 BAR
MAX SICAKLIK / MAX.TEMPERATURE : 60 °C

PNÖMATİK YAĞLAYICI PNEUMATIC LUBRICATOR

MODEL P-AL



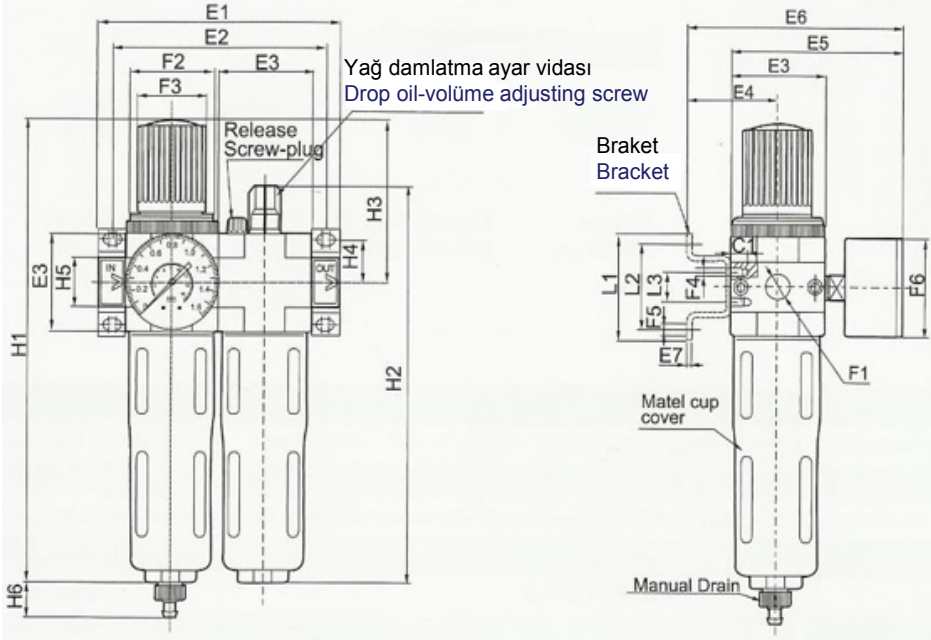
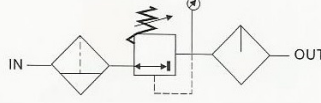
MODELLER / MODELS

P-AL30-03 / 3/8" BAĞLANTILI / THREADED
P-AL40-04 / 1/2" BAĞLANTILI / THREADED
P-AL50-06 / 3/4" BAĞLANTILI / THREADED
P-AL50-10 / 1" BAĞLANTILI / THREADED

TİP / MODEL	A	B	C	D	P	R	E	F	G	H	J	K	L	M
P-AL 20 SERİSİ	40	115	36	40	-	80	-	30	27	22	5,4	8,4	40	2,3
P-AL 30 SERİSİ	53	142	38	53	57	95	-	41	40	23	6,5	8	53	2,3
P-AL 40 SERİSİ	70	176	40	70	73	120	-	50	54	26	8,5	10,5	70	2,3
P-AL 50 SERİSİ	90	250	41	90	-	120	47	70	66	35	11	13	90	2,3

P-OUFR-L-MAX SERİSİ

Graphic Symbol



MODELLER / MODELS

- P-OUFR-L –MIDI / 1/8" BAĞLANTILI / THREADED
- P-OUFR-L –MIDI / 1/4" BAĞLANTILI / THREADED
- P-OUFR-L –MIDI / 3/8" BAĞLANTILI / THREADED
- P-OUFR-L –MIDI / 1/2" BAĞLANTILI / THREADED
- P-OUFR-L –MAX I / 3/4" BAĞLANTILI / THREADED
- P-OUFR-L –MAX I / 1" BAĞLANTILI / THREADED

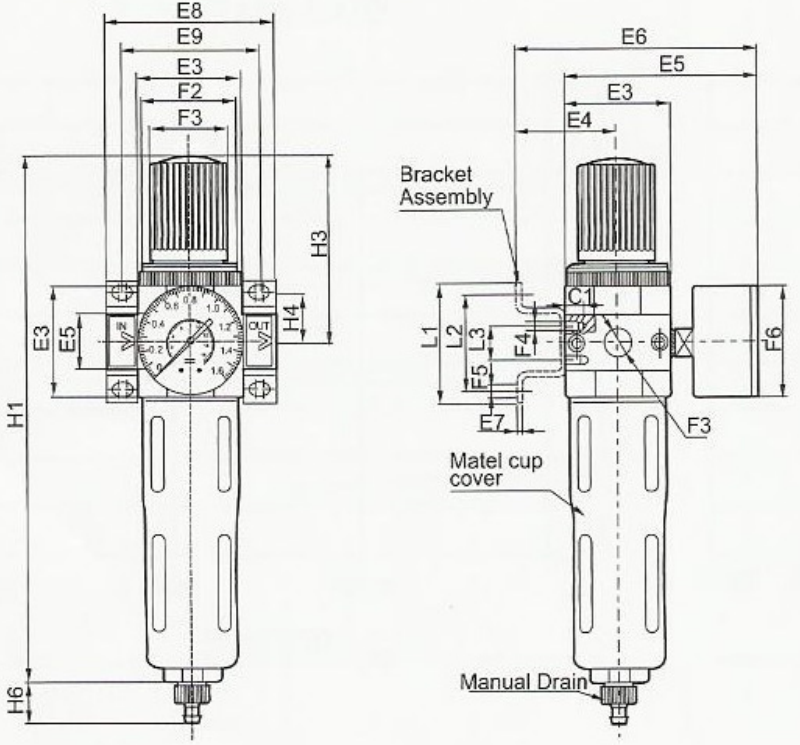
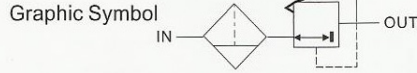
MAX BASINÇ / MAX.PRESSURE : 10 BAR
 MAX SICAKLIK / MAX.TEMPERATURE : 60 °C
 TAHLİYE YARI OTOMATİK / DISCHARGE SEMI-AUTO
 FILTRASYON / FILTRATION : 5 MİKRON

TİP / MODEL	E1	E2	E3	E4	E5	E6	E7	F2	F1	F3Ø	F4	F5Ø	F6Ø	L1	L2	L3	H1	H2	H3	H4	H5	H6
P-OUFR-L –MIDI 1/8"	140	125	55	47	93	112	3	M52*1.5	1/8"	50	M5	5.5	52	71	60	22	250	206	97	24.5	32	15
P-OUFR-L –MIDI 1/4"	140	125	55	47	93	112	3	M52*1.5	1/4"	50	M5	5.5	52	71	60	22	250	206	97	24.5	32	15
P-OUFR-L –MIDI 3/8"	140	125	55	47	93	112	3	M52*1.5	3/8"	50	M5	5.5	52	71	60	22	250	206	97	24.5	32	15
P-OUFR-L –MIDI 1/2"	140	125	55	47	93	112	3	M52*1.5	1/2"	50	M5	5.5	52	71	60	22	250	206	97	24.5	32	15
P-OUFR-L –MAX I 3/4"	162,182	146,157	66	53	104	124	3	M36*1.5	3/4"	31	M5	5.5	63	71	60	22	252	223	80	24.5	32,4	15
P-OUFR-L –MAX I 1"	162,182	146,157	66	53	104	124	3	M36*1.5	1"	31	M5	5.5	63	71	60	22	252	223	80	24.5	32,4	15

FİLTRE & REGÜLATÖR AIR FILTER & REGULATOR

MODEL P-OFR

P-OFR SERİSİ



MODELLER / MODELS

- P-OFR-MIDI / 1/8" BAĞLANTILI / THREADED
- P-OFR-MIDI / 1/4" BAĞLANTILI / THREADED
- P-OFR-MIDI / 3/8" BAĞLANTILI / THREADED
- P-OFR-MIDI / 1/2" BAĞLANTILI / THREADED
- P-OFR-MAXI / 3/4" BAĞLANTILI / THREADED
- P-OFR-MAXI / 1" BAĞLANTILI / THREADED

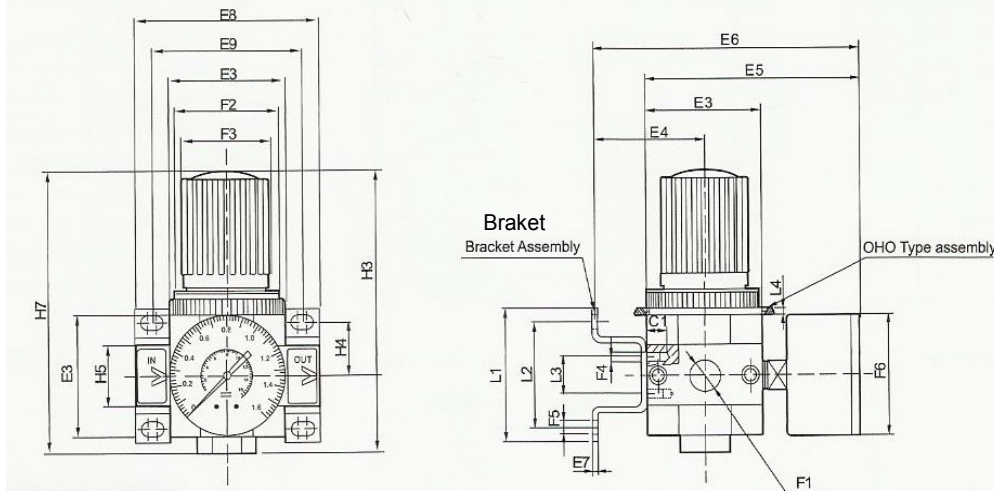
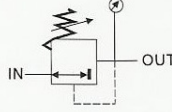
MAX BASINÇ / MAX.PRESSURE : 10 BAR
 MAX SICAKLIK / MAX.TEMPERATURE : 60 °C
 TAHLİYE YARI OTOMATİK / DISCHARGE SEMI-AUTO
 FİLTASYON / FILTRATION : 5 MİKRON

Gövde / Çinko baskıncı döküm –Body / Housing:Zinc die-casting
 Metal kap muhafazası / Metal bowl quard: Alüminyum karışımı / Aluminium alloy
 Sızdırmazlık / Sealing:NBR

TİP / MODEL	E3	E4	E5	E6	E8	E9	F1	F2	F3Ø	F4	F5Ø	F6Ø	L1	L2	L3	H1	H3	H4	H5	H6
P-OFR –MIDI 1/8"	55	47	93	112	85	70	1/8"	M52*1.5	50	M5	5.5	52	71	60	22	250	98	24.5	32	15
P-OFR –MIDI 1/4"	55	47	93	112	85	70	1/4"	M52*1.5	50	M5	5.5	52	71	60	22	250	98	24.5	32	15
P-OFR –MIDI 3/8"	55	47	93	112	85	70	3/8"	M52*1.5	50	M5	5.5	52	71	60	22	250	98	24.5	32	15
P-OFR –MIDI 1/2"	55	47	93	112	85	70	1/2"	M52*1.5	50	M5	5.5	52	71	60	22	250	98	24.5	32	15
P-OFR –MAXI 3/4"	66	53	104	124	96/116	80/91	3/4"	M36*1.5	31	M5	5.5	63	71	60	22	252	80	24.5	32/40	15
P-OFR –MAXI 1"	66	53	104	124	96/116	80/91	1"	M36*1.5	31	M5	5.5	63	71	60	22	252	80	24.5	32/40	15

P-OR SERİSİ

Graphic Symbol



HAVA REGÜLATÖRÜ AIR REGULATOR

MODEL P-OR



MODELLER / MODELS

- P-OR-MIDI / 1/8" BAĞLANTILI / THREADED
- P-OR-MIDI / 1/4" BAĞLANTILI / THREADED
- P-OR-MIDI / 3/8" BAĞLANTILI / THREADED
- P-OR-MIDI / 1/2" BAĞLANTILI / THREADED
- P-OR-MAXI / 3/4" BAĞLANTILI / THREADED
- P-OR-MAXI / 1" BAĞLANTILI / THREADED

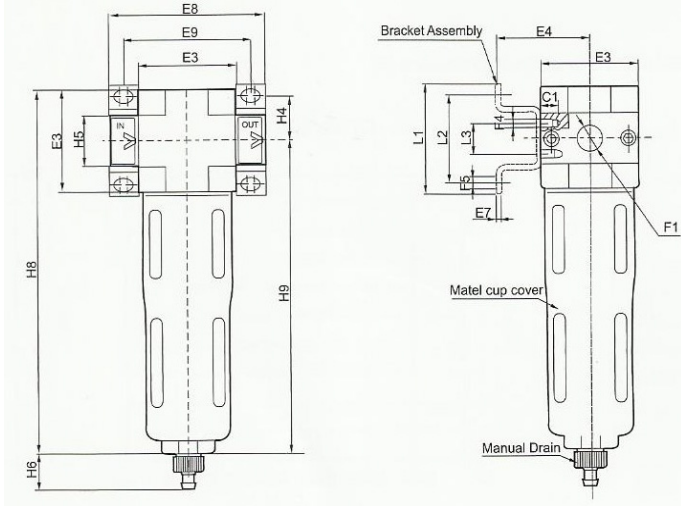
MAX BASINÇ / MAX.PRESSURE : 10 BAR
MAX SICAKLIK / MAX.TEMPERATURE : 60 °C

TİP/ MODEL	E3	E4	E5	E6	E8	E9	F1	F2	F3	F4	F5	F6	L1	L2	L3	L4	H3	H4	H7
P-OR-MIDI 1/8"	55	47	93	112	85	70	1/8"	M52*1.5	50	M5	5.5	52	71	60	22	Max.5	98	24.5	96
P-OR-MIDI 1/4"	55	47	93	112	85	70	1/4"	M52*1.5	50	M5	5.5	52	71	60	22	Max.5	98	24.5	96
P-OR-MIDI 3/8"	55	47	93	112	85	70	3/8"	M52*1.5	50	M5	5.5	52	71	60	22	Max.5	98	24.5	96
P-OR-MIDI 1/2"	55	47	93	112	85	70	1/2"	M52*1.5	50	M5	5.5	52	71	60	22	Max.5	98	24.5	96
P-OR-MAXI 3/4"	66	53	104	124	96/116	80/91	3/4"	M52*1.5	50	M5	5.5	52	71	60	22	Max.5	98	24.5	96
P-OR-MAXI 1"	66	53	104	124	96/116	80/91	1"	M52*1.5	50	M5	5.5	52	71	60	22	Max.5	98	24.5	96

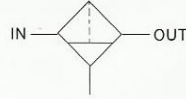
HAVA FİLTRESİ AIR FILTER

MODEL P-OF

P-OF SERİSİ



Graphic Symbol



MODELLER / MODELS

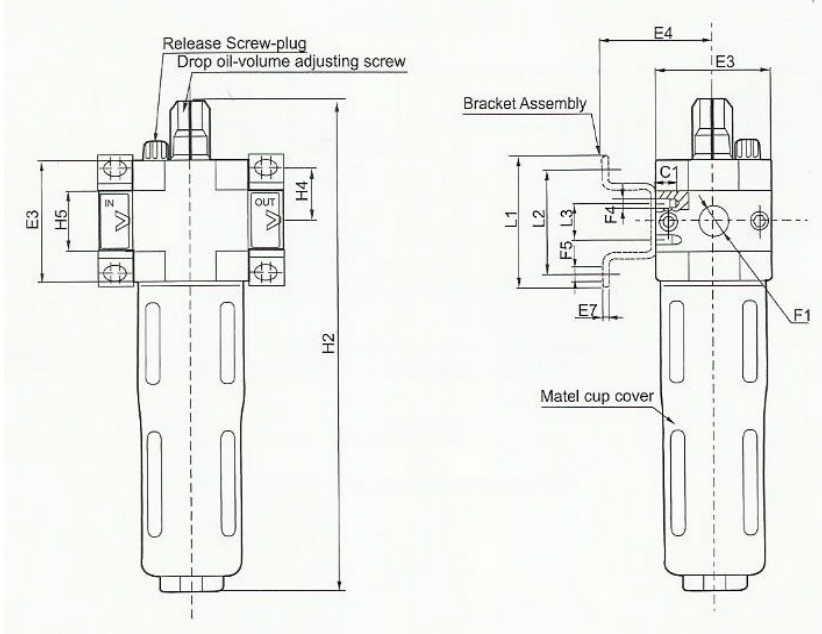
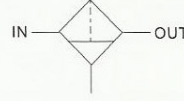
P-OF MIDI	/	1/8" BAĞLANTILI / THREADED
P-OF MIDI	/	1/4" BAĞLANTILI / THREADED
P-OF MIDI	/	3/8" BAĞLANTILI / THREADED
P-OF MIDI	/	1/2" BAĞLANTILI / THREADED
P-OF MAX	/	3/4" BAĞLANTILI / THREADED
P-OF MAX	/	1" BAĞLANTILI / THREADED

MAX BASINÇ / MAX.PRESSURE : 10 BAR
 MAX SICAKLIK / MAX.TEMPERATURE : 60 °C
 TAHLİYE YARI OTOMATİK / DISCHARGE SEMI-AUTO
 FİLTASYON / FILTRATION : 5 MİKRON / MICRON

TİP / MODEL	E3	E4	E7	E8	E9	F1	F4	F5Ø	L1	L2	L3	H4	H5	H6	H8	H9
P-OF-MIDI 1/8"	55	47	3	85	70	1/8"	M5	5.5	71	60	22	24.5	32	15	179	156
P-OF -MIDI 1/4"	55	47	3	85	70	1/4"	M5	5.5	71	60	22	24.5	32	15	179	156
P-OF-MIDI 3/8"	55	47	3	85	70	3/8"	M5	5.5	71	60	22	24.5	32	15	179	156
P-OF-MIDI 1/2"	55	47	3	85	70	1/2"	M5	5.5	71	60	22	24.5	32	15	179	156
P-OF-MAXI 3/4"	66	53	3	96/116	80/91	3/4"	M5	5.5	71	60	22	24.5	32/40	15	203	175
P-OF-MAXI 1"	66	53	3	96/116	80/91	1"	M5	5.5	71	60	22	24.5	32/40	15	203	175

P-OL SERİSİ

Graphic Symbol

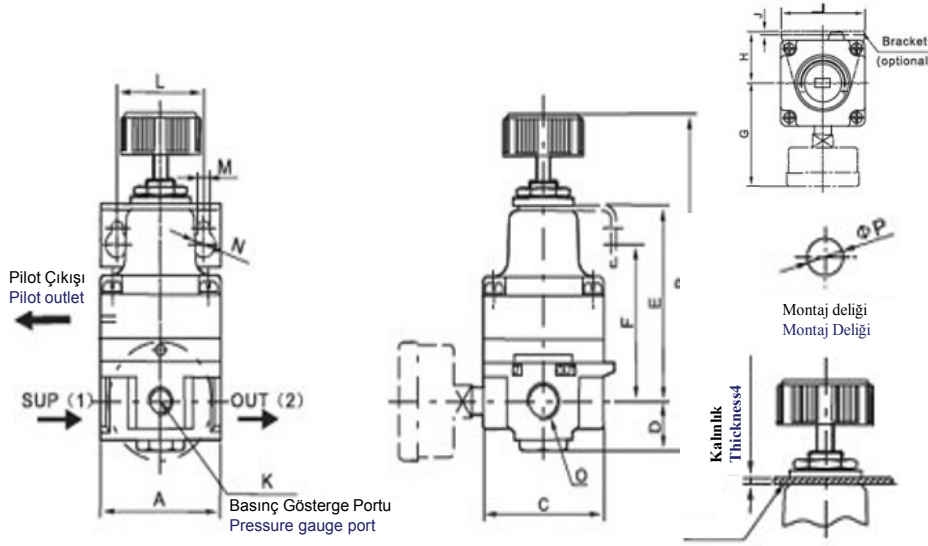


MODELLER / MODELS

- P-OL-MIDI / 1/8" BAĞLANTILI / THREADED
- P-OL-MIDI / 1/4" BAĞLANTILI / THREADED
- P-OL-MIDI / 3/8" BAĞLANTILI / THREADED
- P-OL-MIDI / 1/2" BAĞLANTILI / THREADED
- P-OL-MAX / 3/4" BAĞLANTILI / THREADED
- P-OL-MAX / 1" BAĞLANTILI / THREADED

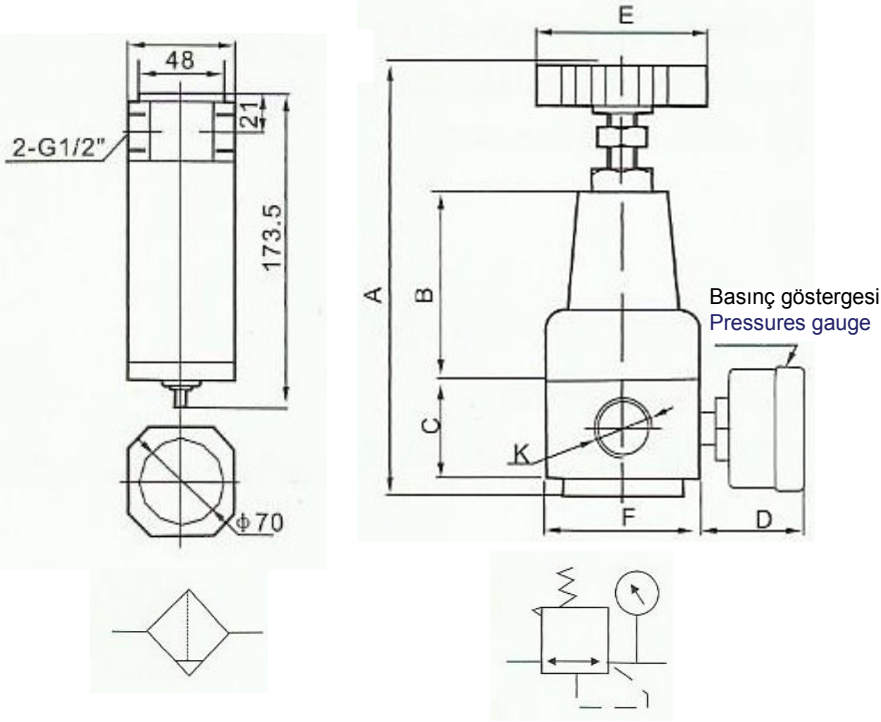
MAX BASINÇ / MAX.PRESSURE : 10 BAR
MAX SICAKLIK / MAX.TEMPERATURE : 60 °C

TİP / MODEL	E3	E4	E7	F1	F4	F5Ø	L1	L2	L3	H4	H5
P-OL –MIDI 1/8"	55	47	3	1/8"	M5	5.5	71	60	22	24.5	32
P-OL –MIDI 1/4"	55	47	3	1/4"	M5	5.5	71	60	22	24.5	32
P-OL –MIDI 3/8"	55	47	3	3/8"	M5	5.5	71	60	22	24.5	32
P-OL –MIDI 1/2"	55	47	3	1/2"	M5	5.5	71	60	22	24.5	32
P-OL –MAXI 3/4"	66	53	3	3/4"	M5	5.5	71	60	22	24.5	32/40
P-OL –MAXI 1"	66	53	3	1"	M5	5.5	71	60	22	24.5	32/40



Teknik Özellik / Specification	P-HRPIR1010-01	P-HRPIR2010-01	P-HRPIR2020-02	P-HRPIR3000-02	P-HRPIR3010-03
Basınç Aralığı / Pressure Range	0,01-0,4	0,01-0,2	0,01-0,8	0,01-0,2	0,01-0,4
Port Ölçüsü / Port Size	G1/8"	G1/4"		G3/8", G1/2"	
Hava Tüketimi / Air consumption	Max.3,5 L/min	Max.3,1 L/min		Max 9,5 L/min, Çıkış / Outlet :Max.2 L/min	
Minimum Basınç / Minimum Pressure	Ayarlanan Basınç +0,05 / Setting Pressure +0,05	Ayarlanan Basınç +0,05 / Setting Pressure +0,05		Ayarlanan Basınç +0,05 / Setting Pressure +0,05	
Maximum Basınç / Maximum Pressure	1.0 MPa				
Hassasiyet / Sensitivity	Tüm sürenin % 0,2 / Within 0,2% of full span				
Tekrarlama Repeatabily	Tüm sürenin % 5 / Within ± 0,5% of full span				
Çevre ve Akışkan Sıcaklığı / Ambient and Fluid Temperature	-5 ~+60 (donmanın olmaması / With no freezing)				
Basınç Gösterge Portu / Pressure Gauge Port	G 1/8				

TİP / MODEL	A	B	C	D	E	F	G	H	I	J	K	L	M	N	O	P
P-HRPIR1010-01	35	90	35	10	51	44	43	25	42	2	G1/8	28	4,5	Ø8,5	G1/8	Ø10,5
P-HRPIR-2010-01	50	123	50	18	71	63	60	30	50	2	G1/8	36	5,5	Ø9,5	G1/4	Ø12,5
P-HRPIR-2020-02	50	123	50	18	71	63	60	30	50	2	G1/8	36	5,5	Ø9,5	G1/4	Ø12,5
P-HRPIR-3000-02	66	148	66	22	76	76	68	48	82	2,3	G1/8	60	9	Ø15,5	G3/8	Ø12,5
P-HRPIR3010-03	66	148	66	22	76	76	68	48	82	2,3	G1/8	60	9	Ø15,5	G3/8	Ø12,5



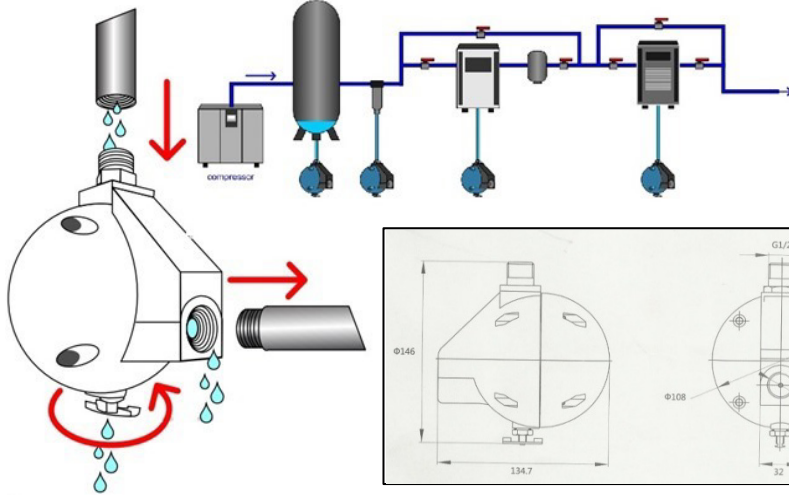
Grafik Sembol / Graphic Symbol



TEKNİK AÇIKLAMA / TECHNICAL EXPLANATION

MAKSİMUM BASINÇ MAX.PRESSURE	3.5 Mpa
BASINÇ DÜZENLEME ARALIĞI PRESSURE REGULATING RANGE	0,5 ~ 3,5 MPa
ÇEVRE VE AKIŞ SICAKLIĞI AMBIENT AND FLUID TEMPERATURE	-5 ~ 50 °C

SİPARİŞ KODU / ORDER CODE	Port Size	A	B	C	D	E	F	Ağırlık Weight(gr)
P-HP15 - 1/4"	1/4"	150	64	34	36	60	55*55	
P-HP15 - 1/2"	1/2"	150	64	34	36	60	55*55	
P-HP15-3/4"	3/4"	235	91	45	32	95	80*80	
P-HP15-1"	1"	235	91	45	32	94	80*80	



PNÖMATİK OTOMATİK SU ATICI (TAHLİYE)
PNEUMATIC AUTO DRAIN VALVE

MODEL PRD15G



Parametreler / Parameters

Bağlantı parçaları / Connection ports	: G1/2"
Sızdırmaz materyali / Seal material	: NBR-VITON
Ortam / Medium	: Su / water
Çalışma basıncı / Operating pressure	: 0 -16 bar
Çalışma sıcaklığı / Operating temp.	: - 10 °C - 80 °C / -20 +120 C
Çalışma tipi : Kaldıraçlı ve kaldırma kuvveti tipinde	
Operating type : Leverage & buoyancy type	
Max. basınç / Max. pressure	: 20 bar
Vana gövde materyali : Alüminyum	
Valve body material : Aluminium	

Özellik / Feature

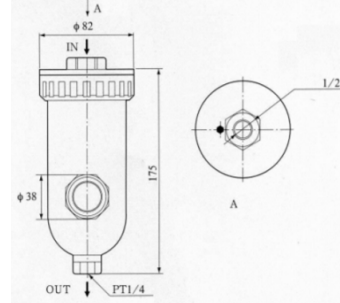
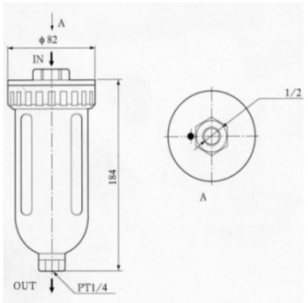
1. Otomatik boşaltma , insan yönetimi ve diğer fonksiyonlar olmadan
Automatic Discharge , without human management and other functions .
2. Su belli bir miktara ulaştığında , kaldırma ve kaldırma kuvveti prensibiyle , suyu otomatik boşaltır
When the water reaches a certain quantity , under the principle of leverage and buoyancy , it discharges the water automatically.
3. Genel küre tipi dizayn , montaj için boşluk oluşturur
Overall ball design , save space for installation .
4. Direk giriş borusuna montaj , vida ile montaja gerek yoktur.
Directly install on inlet pipe , no need to install with bolts .

TANK ALTI OTOMATİK SU ATICI
AUTO DRAIN

TANK ALTI OTOMATİK SU ATICI (AKIŞ GÖZETLEMELİ)
AUTO DRAIN WITH SIGHT GLASS

MODEL P-AD402-4

MODEL P-SAH402-4



BAĞLANTI ÖLÇÜSÜ / CONNECTION SIZE : 1/2" BSP
MAX BASINÇ / MAX. PRESSURE : 10 BAR
MAX SICAKLIK / MAX. TEMPERATURE : 60 °C

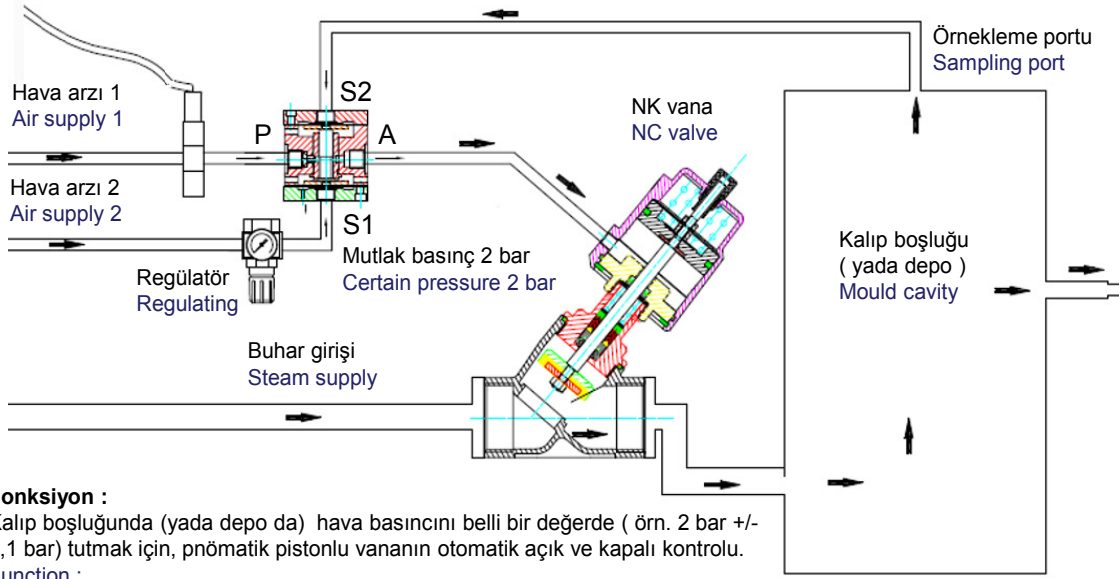
BAĞLANTI ÖLÇÜSÜ / CONNECTION SIZE : 1/2" BSP
MAX BASINÇ / MAX. PRESSURE : 10 BAR
MAX SICAKLIK / MAX. TEMPERATURE : 60 °C

PNÖSAN San ve Tic. Ltd. Şti.

Merkez : Cemaliye Mah. Gazi Çeşme Sok. No:2/A 59860 Çorlu / TEKİRDAĞ Tel: (+90 282) 652 94 86 Pbx Fax: (+90 282) 652 74 05

Fabrika : Zafer Mah. Şehit Yzb. Yücel Kenter Cad. Blok 7 No:1-2-3 Çorlu/Tekirdağ

www.pnosan.com / bilgi@pnosan.com / satis@pnosan.com



Fonksiyon :

Kalıp boşluğunda (yada depo da) hava basıncını belli bir değerde (örn. 2 bar +/- 0,1 bar) tutmak için, pnömatik pistonlu vananın otomatik açık ve kapalı kontrolü.

Function :

Autocontrol the open&close of angle seat valve, to keep the air pressure in mould cavity (or tank at a certain value; (for example : 2 bar +/-0.1 bar)

Çalışma Prensibi :

Balans vanaları, ekipmanın belli bir çalışma basıncında kalmasını sağlamak için, hatta bağlı olan pnömatik pistonlu vananın açık ve kapalı pozisyonlarını otomatik olarak kontrol edebilir. İlkın , S1 portu için belirli bir hava basıncına ayarlayın , o zaman , S2 portunun hava basıncı zaman zaman değişecektir ; $(S1-S2) > 0,1$ bar dan büyük olduğunda , Port A açılacak , pnömatik pistonlu vana açılacak , $(S2-S1) > 0,1$ bar dan büyük olduğu zaman , Port A kapanacak , pnömatik pistonlu vana , yay gücüyle kapanacaktır .

Avantajları :

Başka insan yada alete ihtiyaç olmadan , otomatik ayarlama ve çalışma . Yüksek duyarlılık, basınç +/- 0,1 aralığında değişecek , balans vanası otomatik değişecektir.

Teknik Veri ;

Port Ebatı :

P,A : G1/4" - S1, S2 : G1/8"

Basınç Alanı :

S1 port : belirli basınç , 0,2 - 4 bar , talebinize göre onu ayarlayabilirsiniz .

S2 port : ekipman boru hatlarından , örnekleme basıncı $S1 \pm 0,1$ bar aralığında olacaktır .

P , A port : bağlı pnömatik pistonlu (Y tipi on/off) vananın kontrol basıncına göre, normalde 2-8 bar .

Sıcaklık aralığı : 0 - 100 °C .

Operating Principles :

The balancing valve could automatically control the connected angle seat valve's open and close , to keep a certain working pressure of the equipment . First, set a certain air pressure for the S1 port , then the air pressure of S2 port will change from time to time ; when $(S1-S2) > 0,1$ bar , the port A will open , the angle seat valve will be opened ; when $(S2-S1) > 0,1$, the port A will close , the angle seat valve will be closed by spring force.

Advantages :

Automatically adjusting and working , no other people or device needed . High sensitivity, the pressure change to +/-0,1 bar , the balacing valve will auto switch .

Technical Data:

Port size : P,A : G1/4" S1,S2 : G1/8"

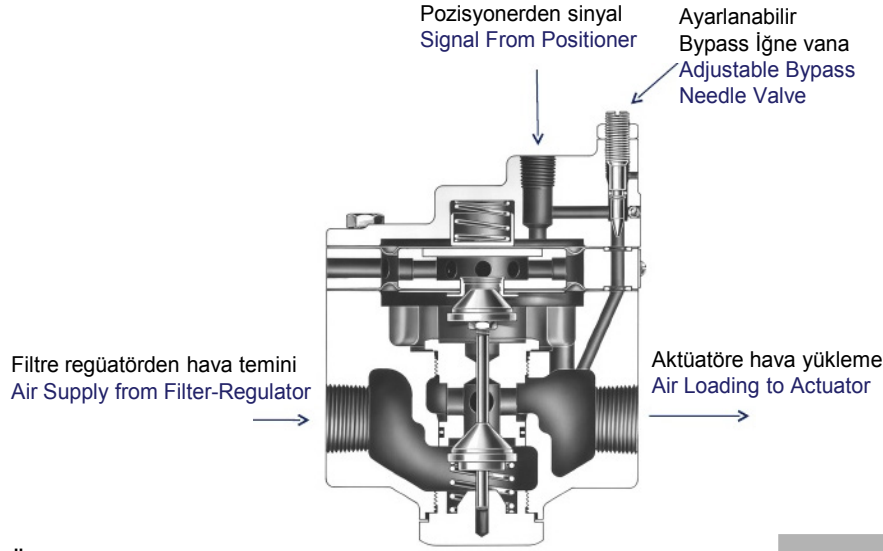
Pressure range : S1 port : certain pressure , 0,2-4 bar , you can set it on your request .

S2 port : sampling pressure from equipment pipelines , will be in range $S1 \pm 0,1$ bar.

P , A port : according to the control pressure of the connected angle seat valve , normally 2-8 bar .

Temperature range : 0 100 °C





MODEL P-HICXB100



Ürün Karakteristiği

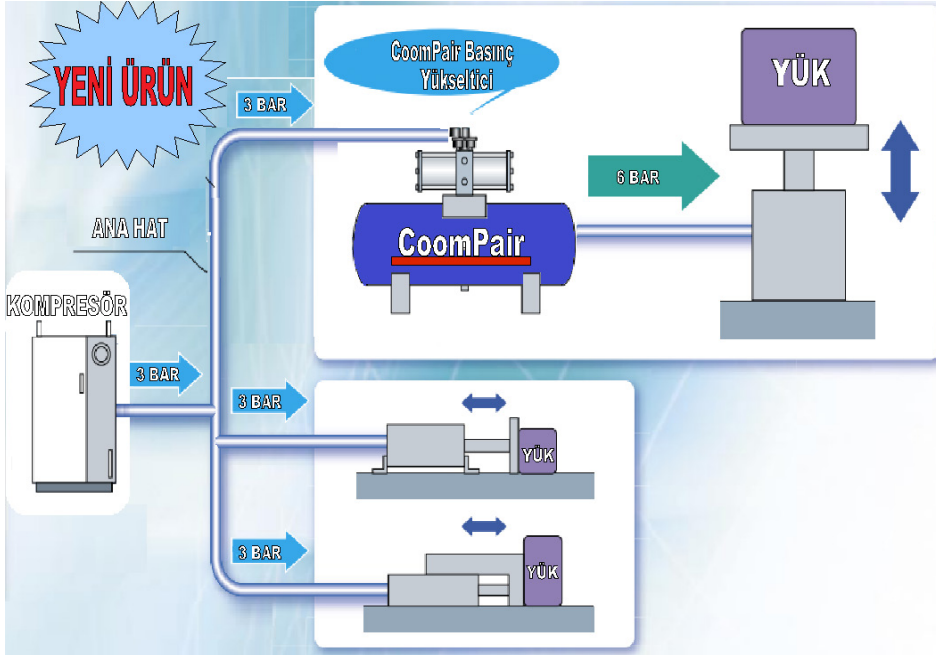
Product Characteristic

- 1:1 Oranında sabit hava basıncı temini
- Supplies constant air pressure at the rate of 1:1.
- Kontrol vanası by-pass kontrollü güvenlik arttırıcı
- By-passing control enhance safety of control valve
- Giriş sinyalindeki hafif değişikliklere verilen tepkiler,aktüatöre verilen hava basıncının doğruluğunu arttırır
- Responses to slight changes in input signal,which increases accuracy of output of air pressure to actuator.
- 100 mech filitre havadaki tozları temizler.
- Built-in 100 mech screen filters dusts in the air

ÜRÜN AÇIKLAMASI / PRODUCT DESCRIPTION

CoomPair P-HICXB100 hacim arttırıcı röle, yüksek akış kapasitesine sahip ve arttırılabilir çıkış basıncı üretmede pnömatik sinyali kullanır . Hacim arttırıcı röle özellikle düşük akış kontrol sinyalini, yüksek akış basıncı çıktısına, dönüştürmeye gereksinim duyulan sistemler için yararlıdır. CoomPair P-HICXB100 volume booster relay uses a pneumatic signal to produce an outlet pressure that has high flow capacity and can be amplified. The volume booster relay is useful particularly for systems that require the conversion of a low flow control signal to the higher flow pressure outlet.

KATEGORİ CATEGORY	P-HICXB100
MAKSİMUM ARZ BASINCI MAX.SUPPLY PRESSURE	MAX.10.2 kgf/cm ³ (142 psi)
MAKSİMUM ÇIKIŞ BASINCI MAX.OUTPUT PRESSURE	MAX.7.1 kgf/cm ³ (100 psi)
GİRİŞ / ÇIKIŞ BASINÇ ORANI INLET / OUTPUT PRESSURE RATIO	1 : 1
AKIŞ KAPASİTESİ FLOW CAPACITY (Cv)	1.02
GİRİŞ ÇIKIŞ BAĞLANTISI INLET - OUTPUT CONNECTION	NPT1/4
SINYAL BAĞLANTISI SIGNAL CONNECTION	NPT1/4
LINEERLİK (DOĞRUSALLIK) / LINEARITY	±1% (F.S.)
HISTERESIS (GECİKME) / HYSTERESIS	1%
ORTAM SICAKLIĞI / AMBIENT TEMP.	-20~70 °C (St'nd),-20~120 °C (Yüksek / High),- 40~70 °C (Düşük/ Low)
MALZEME / MATERIAL	ALÜMİNYUM BASINCLİ DÖKÜM / ALUMINUM DIE-CASTING
AĞIRLIK / WEIGHT	0.5 KG



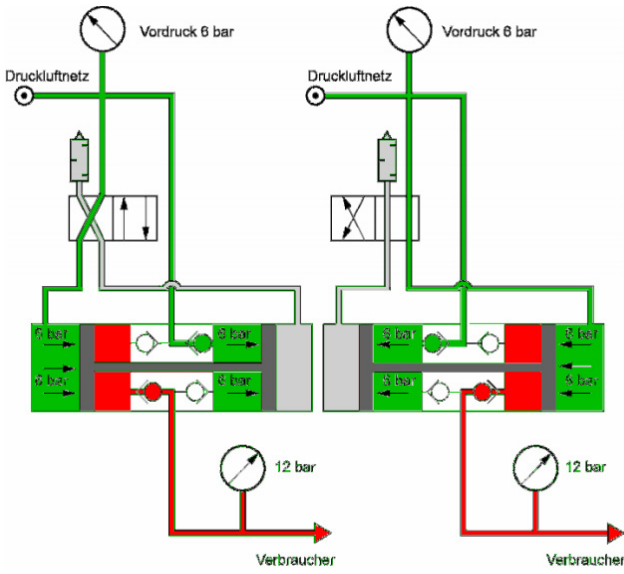
MODEL P-BOOSTERS



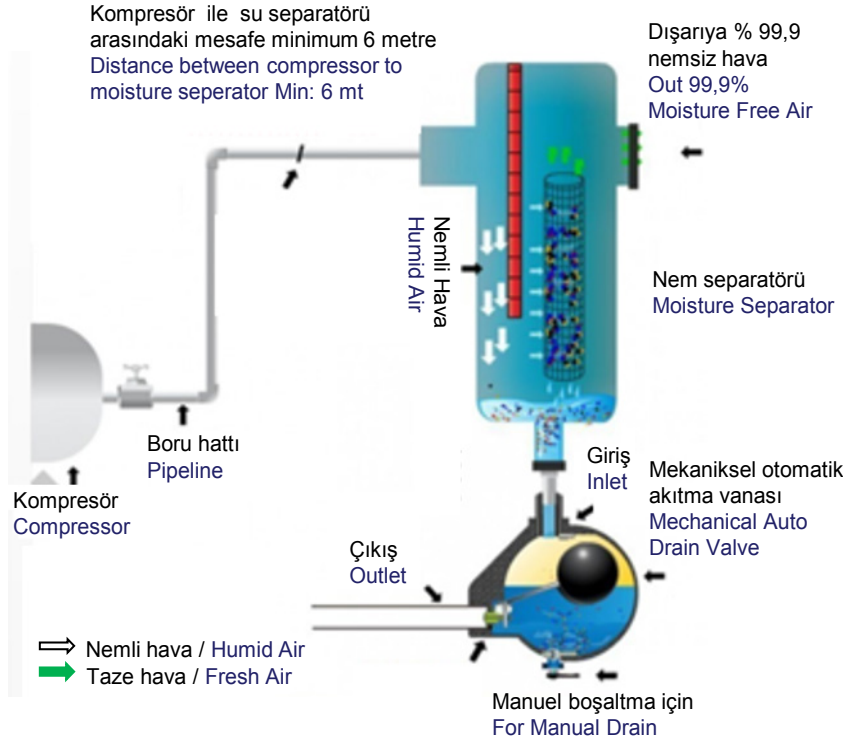
ÜRÜN AÇIKLAMASI / PRODUCT DESCRIPTION

CoomPair pnömatik basınç yükselticileri, elektrikli olmayan yollarla sıkıştırılmış hava basıncını yükseltmek için tasarlanmış çift pistonlu basınç yükselticilerdir. Bu ürünler basınç göstergesi, hava vanası, basınç regülatörü ve hava kontrol ünitesinden oluşmaktadır. İstenilen çalışma basıncı, hava kontrol ünitesi vasıtasıyla ayarlanabilir.

Coompair pneumatic pressure boosters are designed to increase the pressure of air that is compressed by the other ways without using electricity, with their two pistons. These products consist of pressure indicator, air valve, pressure regulator and an air control unit. The required operating pressure can be adjusted by air control unit.



ÇAP / DIAMETER	Ø63 MM-1/2"
GİRİŞ BASINCI / INLET PRESSURE	2-10 BAR
ÇIKIŞ BASINCI / OUTLET PRESSURE	4-20 BAR
SICAKLIK / TEMPERATURE	-10 °C ~+ 60 °C
VERSİYON / VERSION	REGÜLATÖR İLE / WITH REGULATOR
MONTAJ / MOUNTING	HERHANGİ BİR POZİSYONDA / IN ANY POSITION
AĞIRLIK / WEIGHT	5,4 KG
AKIŞ ORANI / FLOW RATE	MAX.250 NL/MİN / GİRİŞ BASINCINA BAĞLI / DEPENDS ON THE INLET PRESSURE



MODEL PSS-22



ÜRÜN AÇIKLAMASI / PRODUCT DESCRIPTION

Su separatörleri basınçlı havanın içinde likit halde bulunan su ve yağı toplayıp dışarı atan ekipmanlardır. Likit halde gelen su ve yağın büyük bir kısmını sistemden uzaklaştırdığı için kendisinden sonra gelen filtrelerin yükünü de önemli ölçüde azaltmaktadırlar. Water separators are equipments that collect in a container and discharge the water and oil which are available in the form of liquid inside compressed air. They significantly reduce the work load of filters as they send out the water and oil which are available in the form of liquid from the system.

ÖLÇÜ / SIZE	L1	LD	H	h	ØD
DN15	180	120	345	240	1/2"
DN20	230	150	400	290	3/4"
DN25	230	160	420	316	1"
DN32	250	20	440	315	1 1/4"
DN40	300	220	480	340	1 1/2"
DN50	300	220	540	400	2"
DN65	400	-	645	475	2 1/2"
DN80	450	-	720	520	3"
DN100	500	-	860	620	4"
DN125	600	-	1020	740	5"
DN150	600	-	1175	850	6"
DN200	250	-	1200	900	8"

Not : Ölçüler yaklaşık olup hesaplarla birlikte değişiklik arz eder.

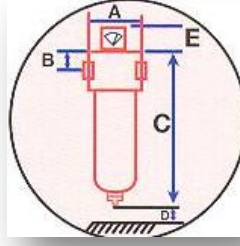
P.S. : Sizes are approximate and subject to some changes as per calculation.

PNÖSAN San ve Tic. Ltd. Şti.

Merkez : Cemaliye Mah. Gazi Çeşme Sok. No: 2/A 59860 Çorlu / TEKİRDAĞ Tel: (+90 282) 652 94 86 Pbx Fax: (+90 282) 652 74 05

Fabrika : Zafer Mah. Şehit Yzb. Yücel Kenter Cad. Blok 7 No: 1-2-3 Çorlu/Tekirdağ

www.pnosan.com / bilgi@pnosan.com / satis@pnosan.com



MODEL	BAĞLANTI ÖLÇÜSÜ	KAPASİTE	ELEMENT MODELİ					ÖLÇÜLER / SIZES					
	CONNECTION SIZE		ELEMENT MODEL										
	INCH	m ³ /Saat	CFM					A	B	C	D	E	
ÇALIŞMA BASINCI		1	3	7	9	11	13	15	17				
OPERATING PRESSURE (Bar)													
DÜZELTME KATSAYISI		0,5	0,71	1	1,12	1,22	1,32	1,44	1,57				
CORRECTION FACTOR													

ÜRÜN AÇIKLAMASI / PRODUCT DESCRIPTION

Hat tipi filtreler gıda,gıda paketlenme,ilaç,kozmetik ve tekstil kısaca basınçlı hava içindeki yağ ve partiküllerinin ürüne veya basınçlı hava ile çalışan makineye zarar vereceği tüm işletmelerde kullanılması gerekir.

High efficiency compressed air filters should be used in food,food packaging,medicine,cosmetics and textile sectors,briefly all companies need to use it for oil and particulates in compressed air to avoid any harm to a product or a machinery that works by compressed air.

DÜZELTME KATSAYILARI / CORRECTION FACTORS

AZAMI AKIŞ İÇİN,AKIŞ DEĞERLERİNİ DÜZELTME KATSAYILARI İLE ÇARPIN / MULTIPLY FLOW VALUES BY CORRECTION FACTORS FOR MAX. FLOW

NOTLAR: / NOTES

1-TİP A YAĞLI ORTAMLARDA KULLANILMAZ / TYPE A CAN'T BE USED IN OILY MEDIUM .

2-TİP A ELEMANLAR UYGULAMANIN İHTİYACINA GÖRE PERİYODİK OLARAK DEĞİŞTİRİLİR .EN FAZLA 6 AYDA DEĞİŞTİRİLMELİDİR . / COMPONENTS OF TYPE A SHOULD BE CHANGED PERIODICALLY AS PER REQUIREMENT MAX EVERY SIX MONTHS

3-TİP A MONOKSİT VE KARBONDİOKSİT GİBİ GAZLARI TUTMAZ.ŞÜPHELİ DURUMLARDA BİZİMLE İRTİBATA GEÇİNİZ./ TYPE A DOES NOT HOLD GASES SUCH AS CARBON MONOXIDE ,PLEASE GET IN CONTACT WITH US IN SUSPICIOUS SITUATIONS .

4-KAPASİTE DEĞERLERİ 7 Bar BASINCA GÖRE VERİLMİŞTİR.DİĞER BASINÇLAR İÇİN YUKARIDAKI DÜZELTME KATSAYILARINI KULLANINIZ./ CAPACITY FIGURES HAVE BEEN GIVEN ACCORDING TO 7BAR PRESSURE , PLEASE USE CORRECTION FACTORS ABOVE FOR OTHER PRESSURES .

5-BÜTÜN FİLTRELER MINERAL VE SENTETİK YAĞLARA UYUMLUDUR. / ALL FILTERS ARE COMPATIBLE WITH MINERAL AND SYNTHETIC OILS

6-PG25,PG50 VE PG100 İÇİN POP UP GÖSTERGELERE STANDARTTIR.MODEL PG150 DEN PG2210 A KADAR BASINÇ GÖSTERGELİ MONOMETRELER PG25,50,100 MODELLERİNE TAKILIR.

POP UP INDICATORS ARE STANDARTS FOR PG25 ,PG50 AND PG100 . MANOMETERS WHOSE PRESSURE INDICATORS ARE FROM MODEL PG150 TO PG2210 CAN BE INSTALLED ON PG25 , PG50 AND PG100 .

7-PG3600 DIŞINDA TÜM MODELLERDE GÖVDE DE TEK ELEMAN KULLANILIR. / EXCEPT PG3600 , ONLY ONE ELEMENT IS USED IN ALL BODIES .

8-TÜM FİLTRELER BASINÇLI KAPLAR STANDARDINA 97/23/EC UYGUNDUR./ ALL FILTERS COMPLY WITH THE STANDART OF PRESSURE VESSELS , 97/23/EC

ÖZELLİKLER / SPECIFICATIONS	ÖN FİLTRE PREFILTER	GENEL MAKSAT GENERAL PURPOSE	YAĞ / OIL	AKTİF KARBON ACTIVATED CARBON					
ELEMAN ADI / COMPONENT NAME	P	X	Y	A					
PARTİKÜL TUTMA (MİCRON) / PARTICLE FILTERING	5	1	0,01	0,01					
MAX.YAĞ TUTMA / MAX. OIL HOLDING21°C (mg/m ³)	5	0,5	0,01	0,003					
MAX.ÇALIŞMA SICAKLIĞI / MAX. OPERATING TEMPERATURE (°C)	80	80	80	25					
GÖVDE BASINÇ KAYBI / PRESSURE LOST IN BODY(mBar)	40	80	100	80					
BASINÇ KAYBI ELEMENT / PRESSURE LOST IN ELEMENT (mBar)	700	700	700	700					
MAX.ÇALIŞMA BASINCI / MAX. OPERATING PRESSURE (Bar)	16	16	16	16					
ELEMAN RENGİ / ELEMENT COLOUR	YEŞİL / GREEN	MAVİ / BLUE	KIRMIZI / RED	METAL / METALLIC					
PG25	1/4"	25	15	M25	96	20	237	110	22
PG50	3/8"	50	29	M50	96	20	237	110	22
PG100	1/2"	100	59	M100	96	20	237	150	22
PG150	3/4"	150	88	M150	117	34	375	190	56
PG200	3/4"	200	118	M200	117	34	375	250	56
PG250	1"	250	147	M250	117	34	465	300	56
PG300	1 1/4"	300	176	M300	117	34	465	350	56
PG500	1 1/4"	500	294	M500	117	34	530	380	56
PG600	1 1/2"	600	353	M600	117	34	530	425	56
PG851	2"	851	501	M851	170	64	722	480	56
PG1210	2"	1210	712	M1210	170	64	722	550	56
PG1510	2 1/2"	1510	888	M1510	235	72	760	430	56
PG1810	3"	1810	1065	M1810	235	72	760	550	56
PG2210	3"	2210	1300	M2210	235	72	760	600	56
PG3600	4"	3600	2118	M1200*3	360	126	840	650	56

PNÖSAN San ve Tic. Ltd. Şti.

POLİÜRETAN SİRİAL HORTUMLAR POLYURETHANE SPIRAL HOSES

MODEL PNPUS



SİPARİŞ KODU ORDER CODE	HORTUM İÇ ÇAPI INNER HOSE DIA (MM)	HORTUM DIŞ ÇAPI OUTER HOSE DIA (MM)	BOY LENGHT (METRE)	UÇ BAĞLANTILARI END CONNECTIONS
PNPUS4675	4	6	7,5	1/4"ERKEK / MALE
PNPUS4615	4	6	15	1/4"ERKEK / MALE
PNPUS5875	5	8	7,5	1/4"ERKEK/ MALE
PNPUS5815	5	8	15	1/4"ERKEK / MALE
PNPUS651075	6,5	10	7,5	1/4"ERKEK / MALE
PNPUS651015	6,5	10	15	1/4"ERKEK / MALE
PNPUS81275	8	12	7,5	3/8" ERKEK / MALE
PNPUS81215	8	12	15	3/8" ERKEK / MALE
PNPUS111675	11	16	7,5	1/2" ERKEK / MALE
PNPUS111615	11	16	15	1/2" ERKEK / MALE
PNPUS131975	13	19	7,5	1/2" ERKEK / MALE
PNPUS131915	13	19	15	1/2" ERKEK / MALE

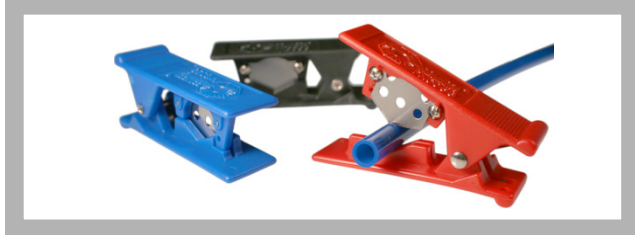
HAVA TABANCASI KISA,UZUN PNEUMATIC AIR GUNS SHORT & LONG

MODEL PNARGUN



HORTUM MAKASI / PLASTIC TUBE CUTTER

MODEL PNTCUT



POLİÜRETAN HORTUMLAR POLYURETHAN HOSES

MODEL PNPU



SİPARİŞ KODU ORDER CODE	HORTUM İÇ ÇAPI INNER HOSE DIA (MM)	HORTUM DIŞ ÇAPI OUTER HOSE DIA (MM)
PNPU153	1,5	3
PNPU254	2,5	4
PNPU35	3	5
PNPU46	4	6
PNPU558	5,5	8
PNPU6510	6,5	10
PNPU912	9	12
PNPU1216	12	16
PNPU1318	13	18

POLYAMİD HORTUMLAR POLYAMIDE HOSES

MODEL PNPA



SİPARİŞ KODU ORDER CODE	HORTUM İÇ ÇAPI INNER HOSE DIA (MM)	HORTUM DIŞ ÇAPI ORDER HOSE DIA (MM)
PNPA254	2,5	4
PNPA35	3	5
PNPA46	4	6
PNPA558	5,5	8
PNPA6510	6,5	10
PNPA912	9	12
PNPA1216	12	16

PNÖMATİK PTFE HORTUM PNEUMATIC PTFE HOSE

MODEL P-PTFE

SİPARİŞ KODU ORDER CODE	HORTUM İÇ ÇAPI (mm) HOSE INNER DIA.	HORTUM DIŞ ÇAPI (mm) HOSE OUTER DIA.
P-PTFE2/4	2	4
P-PTFE4/6	4	6
P-PTFE6/8	6	8
P-PTFE8/10	8	10
P-PTFE10/12	10	12



Renk / Colour : Natural

Kaplama / Coating : PTFE

Yatak / Lining : PTFE

Özellik / Specification : BS 6564 Part 2 Grade A , Type 2

Uygulama : Güç şartlarda , güçlü kimyasallarda kullanım için uygundur.

Application : Suitable for use with aggressive chemicals in harsh conditions .

Özellikler : Yalnızca çözülmüş yada ergimiş alkali ve yüksek sıcaklıklardaki flourinlere karşı zayıftırlar.

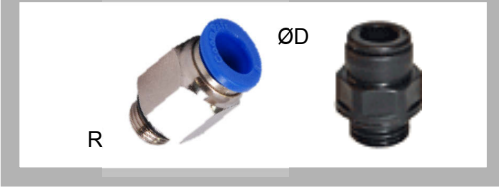
Features : Attacked by dissolved or molten alkali and some fluorines at high temperatures .

Sıcaklık / Temperature : - 200 °C ~ + 200 °C

MALZEME ÖZELLİKLERİ SPECIFICATIONS	BS 6564 KISIM 2 DERECE A , TİP 2 'e göre To BS 6564 PART 2 GRADE A,TYPE2
YÜZEY / SURFACE	PTFE / PTFE
UYGULAMA APPLICATION	ZOR ŞARTLAR ALLTINDA , GÜÇLÜ KİMYASALLARDA KULLANIM İÇİN UYGUNDURLAR SUITABLE FOR USE WITH AGGRESSIVE CHEMICALS IN HARSH ENVIRONMENTS
ÖZEL ÖZELLİKLER SPECIAL FEATURES	ÇÖZÜNMÜŞ YADA ERGİMİŞ ALKALI VE YUKSEK SICAKLIKLARDAKİ FLUORINLERE KARŞI ZAYIFTIRLAR ATTACKED BY DISSOLVED OR MOLTEN ALKALIS AND SOME FLUORINES AT HIGH TEMPERATURES
SICAKLIK / TEMPERATURE	-200 ~ +200 °C

OTOMATİK RAKOR BAĞLANTILAR PUSH IN STRAIGHT FITTINGS MALE THREAD

MODEL PN-GCP



MODEL	R BAĞLANTI R CONNECTION	ØD HORTUM DIŞ ÇAPI HOSE EXTERNAL DIA (MM)
PN-GCP	M5	4
PR-GCP	M6	4
PN-GCP	1/8"	4
PN-GCP	1/4"	4
PN-GCP	M5	6
PR-GCP	M6	6
PN-GCP	1/8"	6
PN-GCP	1/4"	6
PN-GCP	3/8"	6
PN-GCP	1/2"	6
PN-GCP	1/8"	8
PN-GCP	1/4"	8
PN-GCP	3/8"	8
PN-GCP	1/2"	8
PR-GCP	1/8"	10
PN-GCP	1/4"	10
PN-GCP	3/8"	10
PN-GCP	1/2"	10
PN-GCP	1/4"	12
PN-GCP	3/8"	12
PN-GCP	1/2"	12
PU-GCP	3/8"	14
PU-GCP	1/2"	14
PR-GCP	3/8"	16
PR-GCP	1/2"	16

OTOMATİK PERDE GEÇİŞ NİPEL BAĞLANTILAR PUSH IN BULK HEAD FITTINGS

MODEL PN-MP



SİPARİŞ KODU ORDER CODE	HORTUM DIŞ ÇAPI HOSE EXTERNAL DIA. (MM)
PN-MP	4
PN-MP	6
PN-MP	8
PN-MP	10
PN-MP	12

OTOMATİK DIŞI DIŞLI RAKOR BAĞLANTILAR PUSH IN STRAIGHT FITTINGS FEMALE THREAD

MODEL PN-GFCP



MODEL	R BAĞLANTI R CONNECTION	ØD HORTUM DIŞ ÇAPI HOSE EXTERNAL DIA. (MM)
PN-GFCP	M5	4
PN-GFCP	1/8"	4
PN-GFCP	1/4"	4
PH-GFCP	3/8"	4
PN-GFCP	1/8"	6
PN-GFCP	1/4"	6
PN-GFCP	3/8"	6
PN-GFCP	1/8"	8
PN-GFCP	1/4"	8
PN-GFCP	3/8"	8
PN-GFCP	1/2"	8
PN-GFCP	1/8"	10
PN-GFCP	1/4"	10
PN-GFCP	3/8"	10
PN-GFCP	1/2"	10
PN-GFCP	1/4"	12
PN-GFCP	3/8"	12
PN-GFCP	1/2"	12

OTOMATİK DIŞI DIŞLI PERDE GEÇİŞ NİPEL BAĞLANTILAR PUSH IN STRAIGHT BULK HEAD FITTINGS FEMALE

MODEL PN-FMP



MODEL	R BAĞLANTI R CONNECTION	ØD HORTUM DIŞ ÇAPI HOSE EXTERNAL DIA. (MM)
PN-FMP	1/8"	4
PN-FMP	1/4"	4
PN-FMP	1/8"	6
PN-FMP	1/4"	6
PN-FMP	3/8"	6
PN-FMP	1/8"	8
PN-FMP	1/4"	8
PN-FMP	3/8"	8
PN-FMP	1/2"	8
PN-FMP	1/8"	10
PN-FMP	1/4"	10
PN-FMP	3/8"	10
PN-FMP	1/2"	10
PH-FMP	1/8"	12
PN-FMP	1/4"	12
PN-FMP	3/8"	12
PN-FMP	1/2"	12

PNÖMATİK OTOMATİK HORTUM FİTINGSLERİ PNEUMATIC PUSH IN TUBE FITTINGS

OTOMATİK PERDE GEÇİŞ DİRSEK BAĞLANTI PUSH IN BULK HEAD ELBOW FITTING

MODEL PH-MLP



SİPARİŞ KODU ORDER CODE	ØD HORTUM DIŞ ÇAPI HOSE EXTERNAL DIA. (MM)
PH-MLP	4
PH-MLP	6
PH-MLP	8
PH-MLP	10
PH-MLP	12

OTOMATİK ORANTILI NİPEL BAĞLANTILAR PUSH IN STRAIGHT REDUCING UNION FITTINGS

MODEL PN-GP



SİPARİŞ KODU ORDER CODE	HORTUM DIŞ ÇAPI HOSE EXTERNAL DIA. (MM) ØD1	HORTUM DIŞ ÇAPI HOSE EXTERNAL DIA. (MM) ØD2
PN-GP	6	4
PN-GP	8	6
PN-GP	10	8
PN-GP	12	10
PN-GP	16	12

OTOMATİK DÜŞÜRÜCÜ STRAIGHT PLUG IN REDUCER FITTING

MODEL PN-JGP



SİPARİŞ KODU ORDER CODE	HORTUM DIŞ ÇAPI HOSE EXTERNAL DIA. ØD1	BORU DIŞ ÇAPI TUBE EXTERNAL DIA. ØD2(MM)
PN-JPG	3	4
PN-JPG	4	5
PN-JPG	4	6
PN-JPG	5	6
PN-JPG	4	8
PN-JPG	6	8
PN-JPG	4	10
PN-JPG	6	10
PN-JPG	8	10
PN-JPG	6	12
PN-JPG	8	12
PN-JPG	10	12

OTOMATİK NİPEL BAĞLANTILAR PUSH IN STRAIGHT UNION FITTINGS STRAIGHT

MODEL PN-UP



SİPARİŞ KODU ORDER CODE	HORTUM DIŞ ÇAPI HOSE EXTERNAL DIA. (MM) ØD1	HORTUM DIŞ ÇAPI HOSE EXTERNAL DIA. (MM) ØD2
PN-UP	4	4
PN-UP	6	6
PN-UP	8	8
PN-UP	10	10
PN-UP	12	12
PN-UP	14	14
PN-UP	16	16

DIŞLI BORU BAĞLANTI HOSE ADAPTOR

MODEL PH-JCP



SİPARİŞ KODU ORDER CODE	R1	ØD HORTUM DIŞ ÇAPI HOSE EXTERNAL DIA. (MM)
PH-JCP	M5	4
PH-JCP	1/8"	4
PH-JCP	1/4"	4
PH-JCP	M5	6
PH-JCP	1/8"	6
PH-JCP	1/4"	6
PH-JCP	1/8"	8
PH-JCP	1/4"	8
PH-JCP	1/4"	10
PH-JCP	3/8"	10
PH-JCP	1/2"	10
PH-JCP	1/4"	12
PH-JCP	3/8"	12
PH-JCP	1/2"	12
PH-JCP	1/2"	16

OTOMATİK DİRSEK ELBOW PLUG IN REDUCER FITTING

MODEL PN-JLP



SİPARİŞ KODU ORDER CODE	HORTUM DIŞ ÇAPI HOSE EXTERNAL DIA. / ØD1	BORU DIŞ ÇAPI TUBE EXTERNAL DIA. ØD2(MM)
PN-JLP	4	4
PN-JLP	6	6
PN-JLP	8	8
PN-JLP	10	10
PN-JLP	12	12
PN-JLP	16	16

PNÖMATİK OTOMATİK HORTUM FİTINGSLERİ PNEUMATIC PUSH IN TUBE FITTINGS

OTOMATİK DİRSEK BAĞLANTILAR PUSH IN ELBOW FITTING

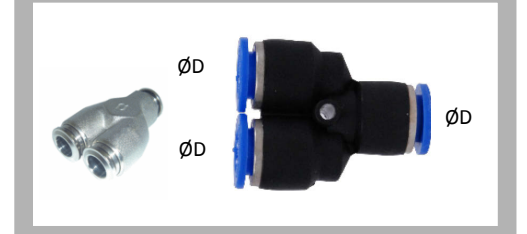
MODEL PN-VP



SİPARİŞ KODU ORDER CODE	ØD HORTUM DIŞ ÇAPI HOSE EXTERNAL DIA. (MM)
PN-VP	4
PN-VP	6
PN-VP	8
PN-VP	10
PN-VP	12
PN-VP	14
PN-VP	16

OTOMATİK YE BAĞLANTILAR PUSH IN Y SHAPE FITTINGS

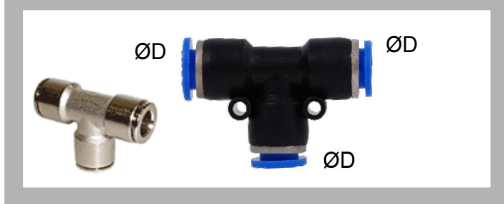
MODEL PN-PY



SİPARİŞ KODU ORDER CODE	ØD HORTUM DIŞ ÇAPI HOSE EXTERNAL DIA. (MM)
PN-PY	4
PN-PY	6
PN-PY	8
PN-PY	10
PN-PY	12

OTOMATİK TE BAĞLANTILAR PUSH IN T SHAPE FITTINGS

MODEL PN-EP



SİPARİŞ KODU ORDER CODE	ØD1 HORTUM DIŞ ÇAPI HOSE EXTERNAL DIA. (MM)
PN-EP	4
PN-EP	6
PN-EP	8
PN-EP	10
PN-EP	12
PN-EP	14
PN-EP	16

OTOMATİK ORANTILI TE BAĞLANTILAR PUSH IN T SHAPE REDUCING FITTING

MODEL PN-GEP



SİPARİŞ KODU ORDER CODE	HORTUM DIŞ ÇAPI HOSE EXTERNAL DIA. ØD1	HORTUM DIŞ ÇAPI HOSE EXTERNAL DIA. ØD2
PN-GEP	6	4
PN-GEP	8	6
PN-GEP	10	8
PN-GEP	12	10
PN-GEP	16	12

OTOMATİK HORTUM GİRİŞLİ 4 LÜ YE BAĞLANTI PUSH IN DOUBLE Y TYPE FITTING

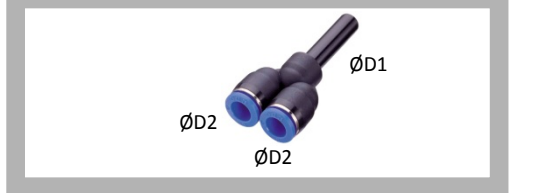
MODEL PH-GXP



SİPARİŞ KODU ORDER CODE	HORTUM DIŞ ÇAPI HOSE EXTERNAL DIA. (MM) ØD	HORTUM DIŞ ÇAPI HOSE EXTERNAL DIA. (MM) ØD1
PH-GXP	6	4
PH-GXP	8	6

OTOMATİK YE TİP ADAPTÖRLER PLUG IN Y TYPE FITTING

MODEL PN-JYP



SİPARİŞ KODU ORDER CODE	HORTUM DIŞ ÇAPI HOSE EXTERNAL DIA. ØD2	HORTUM DIŞ ÇAPI HOSE EXTERNAL DIA. ØD1
PN-JYP	4	4
PN-JYP	6	6
PN-JYP	8	8
PN-JYP	10	10
PN-JYP	12	12

OTOMATİK ORANTILI YE BAĞLANTI PUSH IN Y TYPE REDUCER FITTING

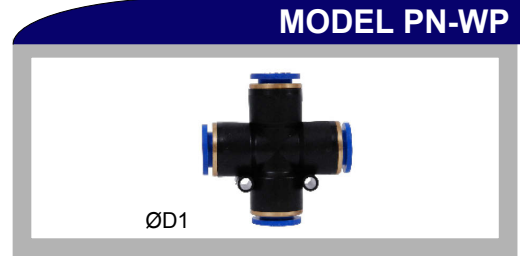
MODEL PN-W1P



SİPARİŞ KODU ORDER CODE	HORTUM DIŞ ÇAPI HOSE EXTERNAL DIA. ØD1	HORTUM DIŞ ÇAPI HOSE EXTERNAL DIA. ØD2
PN-WP	6	4
PN-WP	8	6
PN-WP	10	8
PN-WP	12	10

OTOMATİK KURUVA BAĞLANTI PUSH IN CROSS FITTING

MODEL PN-WP



SİPARİŞ KODU ORDER CODE	ØD1 HORTUM DIŞ ÇAPI HOSE EXTERNAL DIA. (MM)
PN-WP	4
PN-WP	6
PN-WP	8
PN-WP	10
PN-WP	12

OTOMATİK ÇOKLU HORTUM DIŞLİ DAĞITICI PUSH IN MANIFOLD FITTING MALE THREAD

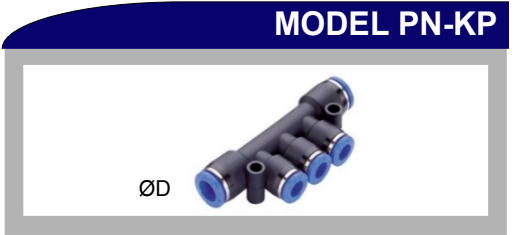
MODEL PN-GDKP



SİPARİŞ KODU ORDER CODE	R1 BAĞLANTI	HORTUM DIŞ ÇAPI HOSE EXTERNAL DIA. ØD1	HORTUM DIŞ ÇAPI HOSE EXTERNAL DIA. ØD2
PN-GDKP	1/8"	6	4
PN-GDKP	1/8"	8	6
PN-GDKP	1/4"	6	4
PN-GDKP	1/4"	8	4
PN-GDKP	1/4"	8	6
PN-GDKP	3/8"	10	8

OTOMATİK ÇOKLU HORTUM DAĞITICI PUSH IN MANIFOLD FITTING

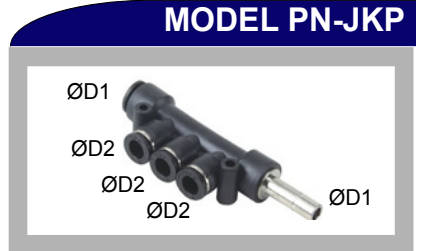
MODEL PN-KP



SİPARİŞ KODU ORDER CODE	ØD HORTUM DIŞ ÇAPI HOSE EXTERNAL DIA. (MM)
PN-KP	4
PN-KP	6
PN-KP	8
PN-KP	10
PN-KP	10

OTOMATİK EKLENEBİLİR ÇOKLU HORTUM DAĞITICI PUSH IN MANIFOLD FITTING PLUG IN

MODEL PN-JKP



SİPARİŞ KODU ORDER CODE	HORTUM DIŞ ÇAPI HOSE EXTERNAL DIA. ØD1	HORTUM DIŞ ÇAPI HOSE EXTERNAL DIA. (MM) ØD2
PN-JKP	6	4
PN-JKP	8	4
PN-JKP	8	6
PN-JKP	10	6
PN-JKP	10	8

OTOMATİK DIŞI DIŞLİ DÖNER DİRSEK BAĞLANTI ELBOW PUSH IN FEMALE FITTING ROTARY

MODEL PH-FLP

SİPARİŞ KODU ORDER CODE	HORTUM DIŞ ÇAPI HOSE EXTERNAL DIA. (MM)ØD	R BAĞLANTI R CONNECTION
PH-FLP	4	1/8"
PH-FLP	6	1/8"
PH-FLP	6	1/4"
PH-FLP	8	1/8"
PH-FLP	8	1/4"
PH-FLP	8	3/8"
PH-FLP	10	3/8"
PH-FLP	10	1/2"



OTOMATİK DÖNER DİRSEK 45 DERECE AÇILI BAĞLANTI / 45 °c ANGLED PUSH IN MALE FITTING ROTARY

MODEL PN-GHLP

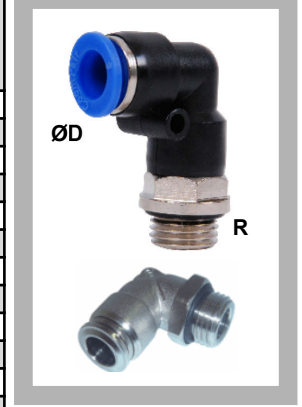
SİPARİŞ KODU ORDER CODE	R BAĞLANTI R CONNECTION	HORTUM DIŞ ÇAPI HOSE EXTERNAL DIA. (MM)ØD
PN-GHLP	M5	4
PN-GHLP	M6	4
PN-GHLP	1/8"	4
PN-GHLP	1/4"	4
PN-GHLP	M5	6
PN-GHLP	M6	6
PN-GHLP	1/8"	6
PN-GHLP	1/4"	6
PN-GHLP	3/8"	6
PN-GHLP	1/2"	6
PN-GHLP	1/8"	8
PN-GHLP	1/4"	8
PN-GHLP	3/8"	8
PN-GHLP	1/2"	8
PN-GHLP	1/8"	10
PN-GHLP	1/4"	10
PN-GHLP	3/8"	10
PN-GHLP	1/2"	10
PN-GHLP	1/4"	12
PN-GHLP	3/8"	12
PN-GHLP	1/2"	12



OTOMATİK DÖNER DİRSEK BAĞLANTI ELBOW PUSH IN MALE FITTING ROTARY

MODEL PN-GLP

SİPARİŞ KODU ORDER CODE	R BAĞLANTI R CONNECTION	HORTUM DIŞ ÇAPI HOSE EXTERNAL DIA. (MM)ØD
PN-GLP	M5	4
PN-GLP	M6	4
PN-GLP	M7	4
PN-GLP	1/8"	4
PN-GLP	1/4"	4
PN-GLP	3/8"	4
PN-GLP	M5	5
PN-GLP	1/8"	5
PN-GLP	M5	6
PN-GLP	M6	6
PN-GLP	1/8"	6
PN-GLP	1/4"	6
PN-GLP	3/8"	6
PN-GLP	1/2"	6
PN-GLP	1/8"	8
PN-GLP	1/4"	8
PN-GLP	3/8"	8
PN-GLP	1/2"	8
PN-GLP	1/8"	10
PN-GLP	1/4"	10
PN-GLP	3/8"	10
PN-GLP	1/2"	10
PN-GLP	1/4"	12
PN-GLP	3/8"	12
PN-GLP	1/2"	12
PN-GLP	3/8"	14
PN-GLP	1/2"	14
PN-GLP	3/8"	16
PN-GLP	1/2"	16



OTOMATİK UZUN DÖNER DİRSEK BAĞLANTI ELBOW PUSH IN EXTENDED MALE FITTING

MODEL PN-GLLP

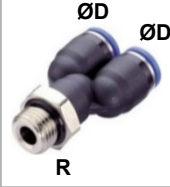
SİPARİŞ KODU ORDER CODE	R BAĞLANTI R CONNECTION	HORTUM DIŞ ÇAPI HOSE EXTERNAL DIA. (MM) ØD
PN-GLLP	M5	4
PN-GLLP	M6	4
PN-GLLP	1/8"	4
PN-GLLP	1/4"	4
PN-GLLP	M5	6
PN-GLLP	M6	6
PN-GLLP	1/8"	6
PN-GLLP	1/4"	6
PN-GLLP	3/8"	6
PN-GLLP	1/2"	6
PN-GLLP	1/8"	8
PN-GLLP	1/4"	8
PN-GLLP	3/8"	8
PN-GLLP	1/2"	8
PN-GLLP	1/8"	10
PN-GLLP	1/4"	10
PN-GLLP	3/8"	10
PN-GLLP	1/2"	10
PN-GLLP	1/4"	12
PN-GLLP	3/8"	12
PN-GLLP	1/2"	12



OTOMATİK DÖNER DIŞLI YE BAĞLANTI PUSH IN Y TYPE MALE THREAD FITTING

MODEL PN-GXP

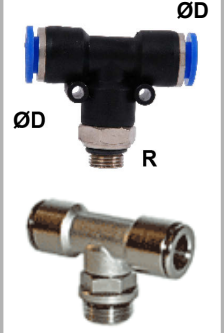
SİPARİŞ KODU ORDER CODE	R BAĞLANTI R CONNECTION	HORTUM DIŞ ÇAPI HOSE EXTERNAL DIA. (MM) ØD
PN-GXP	M5	4
PN-GXP	M6	4
PN-GXP	1/8"	4
PN-GXP	1/4"	4
PN-GXP	M5	6
PN-GXP	M6	6
PN-GXP	1/8"	6
PN-GXP	1/4"	6
PN-GXP	3/8"	6
PN-GXP	1/2"	6
PN-GXP	1/8"	8
PN-GXP	1/4"	8
PN-GXP	3/8"	8
PN-GXP	1/2"	8
PN-GXP	1/8"	10
PN-GXP	1/4"	10
PN-GXP	3/8"	10
PN-GXP	1/2"	10
PN-GXP	1/8"	12
PN-GXP	3/8"	12
PN-GXP	1/2"	12



OTOMATİK ORTA BACAK DÖNER DIŞLI TE PUSH IN T TYPE MALE THREAD FITTING

MODEL PN-GBP

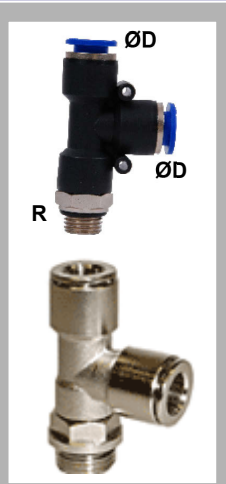
SİPARİŞ KODU ORDER CODE	R BAĞLANTI R CONNECTION	HORTUM DIŞ ÇAPI HOSE EXTERNAL DIA. (MM) ØD
PN-GBP	M5	4
PN-GBP	M6	4
PN-GBP	1/8"	4
PN-GBP	1/4"	4
PN-GBP	M5	6
PN-GBP	M6	6
PN-GBP	1/8"	6
PN-GBP	1/4"	6
PN-GBP	3/8"	6
PN-GBP	1/2"	6
PN-GBP	1/8"	8
PN-GBP	1/4"	8
PN-GBP	3/8"	8
PN-GBP	1/2"	8
PN-GBP	1/8"	10
PN-GBP	1/4"	10
PN-GBP	3/8"	10
PN-GBP	1/2"	10
PN-GBP	1/4"	12
PN-GBP	3/8"	12
PN-GBP	1/2"	12
PN-GBP	3/8"	14
PN-GBP	1/2"	14
PN-GBP	3/8"	16
PN-GBP	1/2"	16



OTOMATİK YAN BACAK DÖNER DIŞLI TE PUSH IN T TYPE SIDE MALE THREAD FITTING

MODEL PN-GDP

SİPARİŞ KODU ORDER CODE	R BAĞLANTI R CONNECTION	HORTUM DIŞ ÇAPI / HOSE EXTERNAL DIA. (MM) ØD
PN-GDP	M5	4
PN-GDP	M6	4
PN-GDP	1/8"	4
PN-GDP	1/4"	4
PN-GDP	M5	6
PN-GDP	M6	6
PN-GDP	1/8"	6
PN-GDP	1/4"	6
PN-GDP	3/8"	6
PN-GDP	1/2"	6
PN-GDP	1/8"	8
PN-GDP	1/4"	8
PN-GDP	3/8"	8
PN-GDP	1/2"	8
PN-GDP	1/8"	10
PN-GDP	1/4"	10
PN-GDP	3/8"	10
PN-GDP	1/2"	10
PN-GDP	1/4"	12
PN-GDP	3/8"	12
PN-GDP	1/2"	12
PN-GDP	3/8"	14
PN-GDP	1/2"	14
PN-GDP	3/8"	16
PN-GDP	1/2"	16



OTOMATİK DİRSEK BAĞLANTI PUSH IN SHORT ELBOW THREAD

MODEL PN-GHP

SİPARİŞ KODU ORDER CODE	R BAĞLANTI R CONNECTION	HORTUM DIŞ ÇAPI / HOSE EXTERNAL DIA. (MM) ØD
PN-GHP	M5	4
PN-GHP	M6	4
PN-GHP	1/8"	4
PN-GHP	1/4"	4
PN-GHP	M5	6
PN-GHP	M6	6
PN-GHP	1/8"	6
PN-GHP	1/4"	6
PN-GHP	3/8"	6
PN-GHP	1/8"	8
PN-GHP	1/4"	8
PN-GHP	3/8"	8
PN-GHP	1/8"	10
PN-GHP	1/4"	10
PN-GHP	3/8"	10
PN-GHP	1/2"	10
PN-GHP	1/4"	12
PN-GHP	3/8"	12
PN-GHP	1/2"	12



ÇEK VALFLİ OTOMATİK RAKOR PUSH IN STRAIGHT CHECK VALVE FITTING MALE THREAD

1: ÇIKIŞ / OUTLET
0: GİRİŞ / INLET

MODEL PHCVCP

SİPARİŞ KODU ORDER CODE	R BAĞLANTI R CONNECTION	HORTUM DIŞ ÇAPI HOSE OUTER DIA. (MM) ØD
PHCVCP-1	M5	4
PHCVCP-0	1/8"	4
PHCVCP-0	1/8"	6
PHCVCP-0	1/4"	6
PHCVCP-0	1/8"	8
PHCVCP-0	1/4"	8
PHCVCP-1	1/8"	4
PHCVCP-1	1/4"	4
PHCVCP-1	1/8"	6
PHCVCP-1	1/4"	6
PHCVCP-1	1/8"	8
PHCVCP-1	1/4"	8
PHCVCP-1	3/8"	10



OTOMATİK 90 DERECE DİRSEK HIZ AYAR VALFİ PUSH IN 90 ° SPEED CONTROL VALVE FITTING

MODEL PHSSN

SİPARİŞ KODU ORDER CODE	R1	HORTUM DIŞ ÇAPI HOSE OUTER DIA. (MM) ØD
PHSSN	M5	4
PHSSN	1/8"	4
PHSSN	M5	6
PHSSN	1/8"	6
PHSSN	1/4"	6
PHSSN	1/8"	8
PHSSN	1/4"	8
PHSSN	1/4"	10
PHSSN	3/8"	10
PHSSN	1/2"	12



OTOMATİK HORTUM GİRİŞLİ ÇEK VALF BAĞLANTI PUSH IN STRAIGHT CHECK VALVE FITTING

MODEL PHUVCP

SİPARİŞ KODU ORDER CODE	HORTUM DIŞ ÇAPI HOSE OUTER DIA.(MM) ØD
PHUVCP	4
PHUVCP	6
PHUVCP	8
PHUVCP	10
PHUVCP	12



OTOMATİK STOP DİRSEK ELBOW PUSH IN STOP UNION FITTING MALE THEAD

MODEL PHLPS

SİPARİŞ KODU ORDER CODE	R BAĞLANTI R CONNECTION	HORTUM DIŞ ÇAPI HOSE OUTER DIA. (MM) ØD
PHLPS	1/8"	4
PHLPS	1/8"	6
PHLPS	1/4"	6
PHLPS	1/8"	8
PHLPS	1/4"	8
PHLPS	1/4"	10
PHLPS	3/8"	10



ÇEK VALF DIŞI / ERKEK BAĞLANTI STRAIGHT CHECK VALVE MALE / FEMALE THREAD

1: ÇIKIŞ ÇEK VALFİ / OUTLET CHECK VALVE
0: GİRİŞ ÇEK VALFİ / INLET CHECK VALVE

MODEL PHFVCP

SİPARİŞ KODU ORDER CODE	R BAĞLANTI R CONNECTION
PHFVCP-1	1/8"
PHFVCP-1	1/4"
PHFVCP-0	1/8"
PHFVCP-0	1/4"
PHFVCP-1	1/2"



MİNYATÜR OTOMATİK NİPEL BAĞLANTI MINIATURE PUSH IN UNION FITTING

MODEL PNCCUP



SİPARİŞ KODU ORDER CODE	HORTUM DIŞ ÇAPI HOSE OUTER DIA. (MM) ØD
PNCCUP	3
PNCCUP	4
PNCCUP	6

MİNYATÜR OTOMATİK YE BAĞLANTI MINIATURE PUSH IN Y SHAPE FITTING

MODEL PNCYP



SİPARİŞ KODU ORDER CODE	HORTUM DIŞ ÇAPI HOSE OUTER DIA. (MM) ØD
PNCYP	3
PNCYP	4
PNCYP	6

MİNYATÜR OTOMATİK TE BAĞLANTI MINIATURE PUSH IN T SHAPE UNION FITTING

MODEL PNCTUP



SİPARİŞ KODU ORDER CODE	HORTUM DIŞ ÇAPI HOSE OUTER DIA. (MM) ØD
PNCTUP	3
PNCTUP	4
PNCTUP	6

MİNYATÜR OTOMATİK DÖNER TE MINIATURE PUSH IN T SHAPE FITTING ROTARY MALE THREAD

MODEL PNCCTP



SİPARİŞ KODU ORDER CODE	R BAĞLANTILI R CONNECTION	HORTUM DIŞ ÇAPI HOSE OUTER DIA (MM) ØD
PNCCTP	M3	3
PNCCTP	M5	3
PNCCTP	M6	3
PNCCTP	M3	4
PNCCTP	M5	4
PNCCTP	M6	4
PNCCTP	1/8"	4
PNCCTP	M5	6
PNCCTP	M6	6
PNCCTP	1/8"	6

MİNYATÜR OTOMATİK RAKOR BAĞLANTI MINIATURE PUSH IN STRAIGHT MALE THREAD

MODEL PNCCP



SİPARİŞ KODU ORDER CODE	R BAĞLANTI R CONNECTION	HORTUM DIŞ ÇAPI HOSE OUTER DIA. (MM) ØD
PNCCP	M3	3
PNCCP	M5	3
PNCCP	M6	3
PNCCP	M3	4
PNCCP	M5	4
PNCCP	M6	4
PNCCP	1/8"	4
PNCCP	M5	6
PNCCP	M6	6
PNCCP	1/8"	6

MİNYATÜR OTOMATİK DÖNER DİRSEK BAĞLANTI MINIATURE PUSH IN ELBOW UNION FITTING MALE THREAD

MODEL PNCLP



SİPARİŞ KODU ORDER CODE	R BAĞLANTILI R CONNECTION	HORTUM DIŞ ÇAPI HOSE OUTER DIA (MM) ØD
PNCLP	M3	3
PNCLP	M5	3
PNCLP	M6	3
PNCLP	M3	4
PNCLP	M5	4
PNCLP	M6	4
PNCLP	1/8"	4
PNCLP	M5	6
PNCLP	M6	6
PNCLP	1/8"	6

KONİK TİP SİNER BRONZ SUSTURUCU SINTERED BRONZE SILENCER CONIC TYPE

MODEL PUCS



SİPARİŞ KODU ORDER CODE	R BAĞLANTI R CONNECTION
PUCS	1/8"
PUCS	1/4"
PUCS	3/8"
PUCS	1/2"
PUCS	3/4"
PUCS	1"
PUCS	M5

TAPA TİPİ SİNER BRONZ SUSTURUCU SINTERED BRONZE SILENCER AIR BREATHER

MODEL PUCES



SİPARİŞ KODU ORDER CODE	R BAĞLANTI R CONNECTION
PUCES	1/8"
PUCES	1/4"
PUCES	3/8"
PUCES	1/2"
PUCES	3/4"
PUCES	1"
PUCES	M5

AYARLI SUSTURUCU ADJUSTABLE SILENCER

MODEL PUEVS

SİPARİŞ KODU ORDER CODE	R BAĞLANTI R CONNECTION
PUEVS	1/8"
PUEVS	1/4"
PUEVS	3/8"
PUEVS	1/2"
PUEVS	3/4"
PUEVS	1"



PNÖMATİK TAPA PNEUMATIC TUBE STOPPER PLUG

MODEL PNPP



SİPARİŞ KODU ORDER CODE	HORTUM DIŞ ÇAPI HOSE OUTER DIA. (MM) ØD1
PNPP	4
PNPP	6
PNPP	8
PNPP	10
PNPP	12
PNPP	16

PNÖMATİK PVC SUSTURUCU PNEUMATIC PVC SILENCER

MODEL PULPS



SİPARİŞ KODU ORDER CODE	R BAĞLANTI R CONNECTION
PULPS	1/8"
PULPS	1/4"
PULPS	3/8"
PULPS	1/2"
PULPS	3/4"
PULPS	1"

EMNİYET VALFİ DISCHARGE SAFETY RELIEF VALVE

MODEL PUSV

SİPARİŞ KODU ORDER CODE	R BAĞLANTI R CONNECTION	BASINÇ ARALIĞI PRESSURE RANGE
PUSV	1/8"	8-12
PUSV	1/4"	8-12
PUSV	3/8"	8-12
PUSV	1/2"	8-12
PUSV	3/4"	8-12
PUSV	1"	8-12
PUSB2	1/4"	0-12
PUSV4	1/2"	0-18



SOMUN SIKMALI DÜZ ERKEK RAKOR BAĞLANTI RAPID FITTING STRAIGHT MALE THREAD

MODEL PU0201

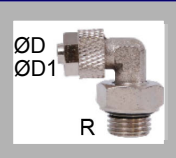


SİPARİŞ KODU ORDER CODE	HORTUM DIŞ ÇAPI HOSE OUTER DIA. (MM) ØD1	HORTUM İÇ ÇAPI / HOSE INNER DIA. (MM) ØD	R BAĞLANTI R CONNECTION
PU0201	4	2	M5
PU0201	4	2	M6
PU0201	4	2,7	1/8"
PU0201	5	3	1/8"
PU0201	6	4	1/8"
PU0201	6	4	1/4"
PU0201	6	4	3/8"
PU0201	6	4	M5
PU0201	6	4	M6
PU0201	8	6	1/8"
PU0201	8	6	1/4"
PU0201	8	6	3/8"
PU0201	8	6	1/2"
PU0201	10	8	1/4"
PU0201	10	8	3/8"
PU0201	10	8	1/2"
PU0201	12	10	3/8"
PU0201	12	10	1/2"

SOMUN SIKMALI DÖNER DİRSEK BAĞLANTI RAPID FITTING ELBOW MALE TREAD

MODEL PU5111

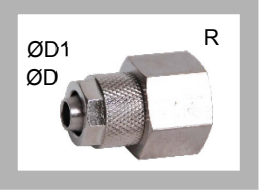
SİPARİŞ KODU ORDER CODE	HORTUM İÇ ÇAPI HOSE INNER DIA. (MM) ØD	HORTUM DIŞ ÇAPI HOSE OUTER DIA. (MM) ØD1	R BAĞLANTI R CONNECTION
RRPU5111	2,7	4	1/8"
PU5111	4	6	1/8"
PU5111	4	6	1/4"
PU5111	6	8	1/8"
PU5111	6	8	1/4"
PU5111	8	10	1/4"



SOMUN SIKMALI DIŞI DIŞLI RAKOR BAĞLANTI RAPID FITTING STRAIGHT FEMALE THREAD

MODEL PU0301

SİPARİŞ KODU ORDER CODE	HORTUM İÇ ÇAPI / HOSE INNER DIA. (MM) ØD	HORTUM DIŞ ÇAPI / HOSE OUTER DIA. (MM) ØD1	R BAĞLANTI R CONNECTION
PU0301	4	6	1/8"
PU0301	4	6	1/4"
PU0301	4	6	3/8"
PU0301	6	8	1/8"
PU0301	6	8	1/4"
PU0301	6	8	3/8"
PU0301	8	10	1/4"
PU0301	8	10	3/8"
PU0301	8	10	1/2"
PU0301	10	12	3/8"



SOMUN SIKMALI ORANTILI NİPEL BAĞLANTILAR RAPID STRAIGHT REDUCING NIPPEL

MODEL PU04010

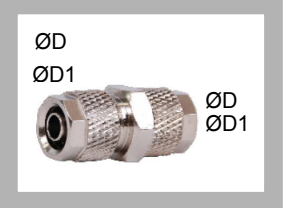
SİPARİŞ KODU ORDER CODE	HORTUM İÇ ÇAPI HOSE INNER DIA. (MM) ØD1	HORTUM DIŞ ÇAPI / HOSE OUTER DIA. (MM) ØD2	HORTUM İÇ ÇAPI / HOSE INNER DIA. (MM) ØD3	HORTUM DIŞ ÇAPI HOSE OUTER DIA. (MM) ØD4
PU04010	6	8	4	6
PU04010	8	10	4	6
PU04010	8	10	6	8



SOMUN SIKMALI NİPEL BAĞLANTI RAPID FITTING STRAIGHT NIPPEL

MODEL PU0401

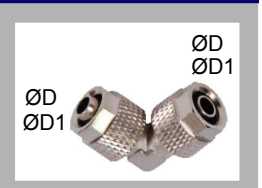
SİPARİŞ KODU ORDER CODE	HORTUM İÇ ÇAPI HOSE INNER DIA. (MM) ØD	HORTUM DIŞ ÇAPI HOSE OUTER DIA. (MM) ØD1
PU0401	2,7	4
PU0401	3	5
PU0401	4	6
PU0401	6	8
PU0401	8	10
PU0401	10	12



SOMUN SIKMALI ARA DİRSEK BAĞLANTI RAPID FITTING ELBOW FEMALE TREAD

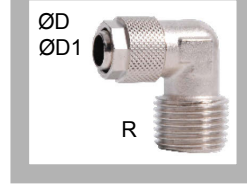
MODEL PU0311

SİPARİŞ KODU ORDER CODE	HORTUM İÇ ÇAPI HOSE INNER DIA. (MM) ØD	HORTUM DIŞ ÇAPI HOSE OUTER DIA. (MM) ØD1
PU0311	2,7	4
PU0311	4	6
PU0311	6	8
PU0311	8	10
PU0311	10	12



SOMUN SIKMALI SABİT DİRSEK BAĞLANTI FAST FITTINGS ELBOW FEMALE THREAD

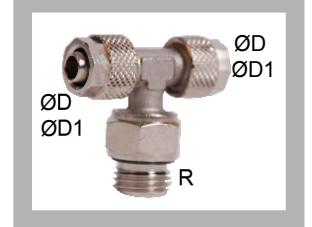
MODEL PU0011



SİPARİŞ KODU ORDER CODE	HORTUM İÇ ÇAPI/ HOSE INNER DIA. (MM) ØD	HORTUM DIŞ ÇAPI HOSE OUTER DIA. (MM) ØD1	R BAĞLANTI R CONNECTION
PU0011	2,7	4	1/8"
PU0011	4	6	1/8"
PU0011	4	6	1/4"
PU0011	4	6	3/8"
PU0011	6	8	1/8"
PU0011	6	8	1/4"
PU0011	6	8	3/8"
PU0011	8	10	1/8"
PU0011	8	10	1/4"
PU0011	8	10	3/8"
PU0011	8	10	1/2"
PU0011	10	12	3/8"
PU0011	10	12	1/2"
PU1011	4	6	M12X1
PU1011	4	6	M12X1,25

SOMUN SIKMALI DÖNER TE BAĞLANTI T SHAPE FAST FITTINGS ROTARY MALE THREAD

MODEL PU5121

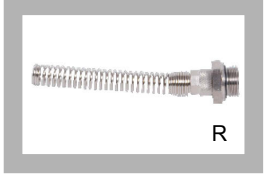


SİPARİŞ KODU ORDER CODE	HORTUM İÇ ÇAPI HOSE INNER DIA. (MM) ØD	HORTUM DIŞ ÇAPI HOSE OUTER DIA. (MM) ØD1	R BAĞLANTI R CONNECTION
PU5121	4	6	1/8"
PU5121	4	6	1/4"
PU5121	6	8	1/8"
PU5121	6	8	1/4"
PU5121	8	10	1/4"

SOMUN SIKMALI DÜZ ERKEK RAKORLU YAYLI BAĞLANTI UNION NUT WITH ANTI-KINKING SPRING

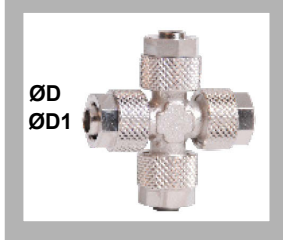
MODEL PU8201

SİPARİŞ KODU ORDER CODE	HORTUM İÇ ÇAPI HOSE INNER DIA. (MM) ØD	HORTUM DIŞ ÇAPI HOSE OUTER DIA. (MM) ØD1	R BAĞLANTI R CONNECTION
PU8201	4	6	1/8"
PU8201	4	6	1/4"
PU8201	6	8	1/8"
PU8201	6	8	1/4"
PU8201	6	8	3/8"
PU8201	8	10	1/4"
PU8201	8	10	3/8"
PU8201	8	10	1/2"
PU8201	10	12	3/8"
PU8201	10	12	1/2"



SOMUN SIKMALI KRUYA BAĞLANTI FAST FITTINGS CROSS SHAPE UNION

MODEL PU0013



SİPARİŞ KODU ORDER CODE	HORTUM İÇ ÇAPI HOSE INNER DIA. (MM) ØD	HORTUM DIŞ ÇAPI HOSE OUTER DIA. (MM) ØD1
PU0013	2,7	4
PU0013	4	6
PU0013	6	8
PU0013	8	10
PU0013	10	12

SOMUN SIKMALI TE BAĞLANTI FAST FITTINGS T SHAPE UNION

MODEL PU0321

SİPARİŞ KODU ORDER CODE	HORTUM İÇ ÇAPI HOSE INNER DIA. (MM) ØD	HORTUM DIŞ ÇAPI HOSE OUTER DIA. (MM) ØD1
PU0321	2,7	4
PU0321	4	6
PU0321	6	8
PU0321	8	10
PU0321	10	12



SOMUN / NUT

MODEL PU0017

ØD
ØD1



SİPARİŞ KODU ORDER CODE	HORTUM İÇ ÇAPI HOSE INNER DIA. (MM) ØD	HORTUM DIŞ ÇAPI HOSE OUTER DIA. (MM) ØD1
PU0017	2,7	4
PU0017	4	6
PU0017	6	8
PU0017	8	10
PU0017	10	12

PERDE GEÇİŞ RAKORU/ BULK HEAD UNION

MODEL PU0603

R2



R1

SİPARİŞ KODU ORDER CODE	R1 BAĞLANTI R1 CONNECTION	R2 BAĞLANTI R2 CONNECTION
PU0603	M16X1,5	1/8"
PU0603	M20X1,5	1/4"
PU0603	M26X1,5	3/8"
PU0603	M28X1,5	1/2"

ALYEN KÖR TAPA / ALLEN BLIND PLUG

MODEL PU5103



R

SİPARİŞ KODU ORDER CODE	R BAĞLANTI R CONNECTION
PU5103	M5
PU5103	1/8"
PU5103	1/4"
PU5103	3/8"
PU5103	1/2"

MANŞON ARA BAĞLANTI / UNION FITTING

MODEL PU0003

R



R

SİPARİŞ KODU ORDER CODE	R BAĞLANTI R CONNECTION	R BAĞLANTI R CONNECTION
PU0003	M5	M5
PU0003	1/8"	1/8"
PU0003	1/4"	1/4"
PU0003	3/8"	3/8"
PU0003	1/2"	1/2"
PU0003	3/4"	3/4"

EŞİT NİPEL ARA BAĞLANTI NIPPEL WITH EQUAL THREAD

MODEL PU0102

R



SİPARİŞ KODU ORDER CODE	R BAĞLANTI R CONNECTION
PU0102	M5
PU0102	1/8"
PU0102	1/4"
PU0102	3/8"
PU0102	1/2"
PU0102	3/4"

ORANTILI MANŞON ARA BAĞLANTI REDUCING UNION

MODEL PU0103

R2



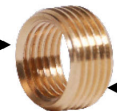
R1

SİPARİŞ KODU ORDER CODE	R1 BAĞLANTI R1 CONNECTION	R2 BAĞLANTI R2 CONNECTION
PU0103	M5	1/8"
PU0103	1/8"	1/4"
PU0103	1/4"	3/8"
PU0103	1/4"	1/2"
PU0103	3/8"	1/2"
PU0103	1/2"	3/4"

REDİKSİYON GÖMME ARA BAĞLANTI MIC SCREW ADAPTER

MODEL PU5902

R1



R2

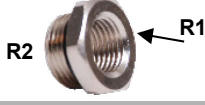
SİPARİŞ KODU ORDER CODE	R1 İÇ BAĞLANTI R1 INNER CONNECTION	R2 DIŞ BAĞLANTI R2 OUTER CONNECTION
PU5902	1/8"	1/4"
PU5902	1/4"	3/8"
PU5902	1/4"	1/2"
PU5902	3/8"	1/2"
PU5902	1/2"	3/4"

PNÖMATİK BAĞLANTI ELEMANLARI PNEUMATIC PIPE FITTINGS

UZATMA ERKEK DİŞİ ARA BAĞLANTI HEX. EXTENSION FITTING

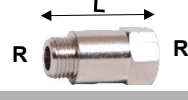
ALTİGEN BURÇ / HEX. BUSHING

MODEL PU0902



SİPARİŞ KODU ORDER CODE	R1 BAĞLANTI R1 CONNECTION	R2 BAĞLANTI R2 CONNECTION
PU0902	M5	1/8"
PU0902	1/8"	1/4"
PU0902	1/8"	3/8"
PU0902	1/4"	3/8"
PU0902	1/4"	1/2"
PU0902	3/8"	1/2"
PU0902	3/8"	3/4"
PU0902	1/2"	3/4"

MODEL PU0702



SİPARİŞ KODU ORDER CODE	R BAĞLANTI R CONNECTION	L UZUNLUK L LENGHT
PU0702	1/8"	22mm
PU0702	1/4"	35mm

SETİSKUR KÖR TAPA

HEADLESS SETSCREW BLIND PLUG

MODEL PU6203



SİPARİŞ KODU ORDER CODE	R BAĞLANTI R CONNECTION
PU6203	M5
PU6203	1/8"
PU6203	1/4"
PU6203	3/8"
PU6203	1/2"

DİŞİ DİŞLİ KÖR TAPA

HEX. BLIND PLUG FEMALE THREAD

MODEL PU0303



SİPARİŞ KODU ORDER CODE	R BAĞLANTI R CONNECTION
PU0303	M5
PU0303	1/8"
PU0303	1/4"
PU0303	3/8"
PU0303	1/2"

ANAHTAR AĞIZLI KÖR TAPA / HEX. BLIND PLUG

MODEL PU0203



SİPARİŞ KODU ORDER CODE	R BAĞLANTI R CONNECTION
PU0203	M5
PU0203	1/8"
PU0203	1/4"
PU0203	3/8"
PU0203	1/2"

DİRSEKLİ HORTUM RAKORU ELBOW HOSE FITTING

MODEL PU5503



SİPARİŞ KODU ORDER CODE	DIŞ ÇAP OUTER DIA. (MM) ØD	R BAĞLANTI R CONNECTION
PU5503	7	1/8"
PU5503	7	1/4"
PU5503	9	1/4"

ERKEK GİRİŞ DİŞİ ÇIKIŞ Y BAĞLANTI

Y SHAPE FITTING WITH MALE INLET AND FEMALE OUTLET

MODEL PU0006



SİPARİŞ KODU ORDER CODE	R BAĞLANTI R CONNECTION
PU0006	1/8"
PU0006	1/4"
PU0006	3/8"
PU0006	1/2"

ORANTILI NİPEL REDUCING NIPPEL

MODEL PU0302



SİPARİŞ KODU ORDER CODE	R1 BAĞLANTI R1 CONNECTION	R2 BAĞLANTI R2 CONNECTION
PU0302	M5	1/8"
PU0302	1/8"	1/4"
PU0302	1/8"	3/8"
PU0302	1/4"	3/8"
PU0302	1/4"	1/2"
PU0302	3/8"	1/2"
PU0302	1/2"	3/4"

TERS REDÜKSİYON (LÜLE) MALEX FEMALE REVERSE REDUCING COUPLING

MODEL PU0502



SİPARİŞ KODU ORDER CODE	R1 BAĞLANTI R1 CONNECTION	R2 BAĞLANTI R2 CONNECTION
PU0502	M5	1/8"
PU0502	1/8"	1/8"
PU0502	1/8"	1/4"
PU0502	1/8"	3/8"
PU0502	1/4"	1/4"
PU0502	1/4"	3/8"
PU0502	1/4"	1/2"
PU0502	3/8"	3/8"
PU0502	3/8"	1/2"
PU0502	1/2"	1/2"

YÜKSÜKLÜ DÜZ ERKEK RAKOR BAĞLANTI STRAIGHT MALE UNION WITH COLLET

MODEL PU08401



SİPARİŞ KODU ORDER CODE	DIŞ ÇAP OUTER DIA.(MM) ØD	R BAĞLANTI R CONNECTION
PU08401	6	1/8"
PU08401	6	1/4"
PU08401	8	1/8"
PU08401	8	1/4"
PU08401	8	3/8"
PU08401	10	1/4"
PU08401	10	3/8"

ÇABUK EGZOST VALFİ QUICK EXHAUST VALVE

MODEL PU0506



SİPARİŞ KODU ORDER CODE	R BAĞLANTI R CONNECTION
PU0506	1/8"
PU0506	1/4"
PU0506	3/8"
PU0506	1/2"
PU0506	3/4"

KAYAR VALF (DİŞİ-ERKEK) SLIDING VALVE (FEMALE- MALE)

MODEL PU0606



SİPARİŞ KODU ORDER CODE	R BAĞLANTI R CONNECTION
PU0606	1/8"
PU0606	1/4"
PU0606	3/8"
PU0606	1/2"

ÇABUK EGZOST DİYAFRAMI QUICK EXHAUST VALVE DIAPHRAGM KIT

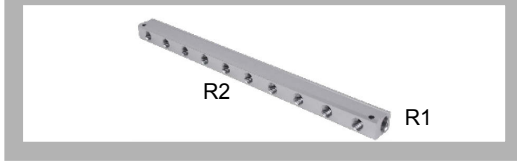
MODEL PU2506



SİPARİŞ KODU ORDER CODE	R BAĞLANTI R CONNECTION
PU2506	1/8"
PU2506	1/4"
PU2506	3/8"
PU2506	1/2"
PU2506	3/4"

ÇOKLU BAĞLANTI BLOĞU TEK YÖNLÜ MULTI CONNECTION MANIFOLD WITH ONE DIRECTION

MODEL PU7406



SİPARİŞ KODU ORDER CODE	R1	R2	ÇIKIŞ OUTLET
PU7406	1/4"	1/8"	2li
PU7406	1/4"	1/8"	3lü
PU7406	1/4"	1/8"	4lü
PU7406	1/4"	1/8"	5li
PU7406	1/4"	1/8"	6lı
PU7406	3/8"	1/4"	2li
PU7406	3/8"	1/4"	3lü
PU7406	3/8"	1/4"	4lü
PU7406	3/8"	1/4"	5li
PU7406	3/8"	1/4"	6lı
PU7406	1/2"	3/8"	2li
PU7406	1/2"	3/8"	3lü
PU7406	1/2"	3/8"	4lü
PU7406	1/2"	3/8"	5li
PU7406	1/2"	3/8"	6lı

YÜKSÜKLÜ TE T SHAPE FITTING WITH COLLET

MODEL PU00201



SİPARİŞ KODU ORDER CODE	HORTUM DIŞ ÇAPI HOSE OUTER DIA. D (MM)
PU00201	6
PU00201	8
PU00201	10

Dişi Dişli TE T SHAPE FITTING FEMALE THREAD

MODEL PU0004



SİPARİŞ KODU ORDER CODE	R BAĞLANTI R CONNECTION
PU0004	1/8"
PU0004	1/4"
PU0004	3/8"
PU0004	1/2"
PU0004	3/4"

PNÖMATİK BAĞLANTI ELEMANLARI PNEUMATIC PIPE FITTINGS

YÜKSÜKLÜ NİPEL PNEUMATIC NIPPEL WITH COLLET

MODEL PU06401



SİPARİŞ KODU ORDER CODE	HORTUM DIŞ ÇAPI HOSE OUTER DIA. D (MM)	HORTUM DIŞ ÇAPI HOSE OUTER DIA. D (MM)
PU06401	6	6
PU06401	8	8
PU06401	10	10

YÜKSÜKLÜ DİRSEK ELBOW NIPPEL WITH COLLET

MODEL PU08201



SİPARİŞ KODU ORDER CODE	HORTUM DIŞ ÇAPI HOSE OUTER DIA. D(MM)	R BAĞLANTI R CONNECTION
PU08201	6	1/8"
PU08201	8	1/8"
PU08201	10	1/4"

YÜKSÜKLÜ DİRSEK PNEUMATIC ELBOW NIPPEL WITH COLLET

MODEL PU06201



SİPARİŞ KODU ORDER CODE	HORTUM DIŞ ÇAPI HOSE OUTER DIA. D (MM)
PU06201	6
PU06201	8
PU06201	10

ERKEK DİŞLİ DİRSEK ELBOW MALE THREAD FITTING

MODEL PU0005



SİPARİŞ KODU ORDER CODE	R BAĞLANTI R CONNECTION
PU0005	1/8"
PU0005	1/4"
PU0005	3/8"
PU0005	1/2"

DİŞLİ DİRSEK ELBOW FEMALE THREAD FITTING

MODEL PU0205



SİPARİŞ KODU ORDER CODE	R BAĞLANTI R CONNECTION
PU0205	1/8"
PU0205	1/4"
PU0205	3/8"
PU0205	1/2"
PU0205	3/4"

MİNİ KÜRESEL VANA DÜZ TİP OTOMATİK HORTUM GİRİŞLİ / PNEUMATIC PUSH IN STRAIGHT BALL VALVE

MODEL PH02CUB

SİPARİŞ KODU ORDER CODE	ØD HORTUM DIŞ ÇAPI HOSE OUTER DIA.(MM)
PH02CUB	6
PH02CUB	8
PH02CUB	10
PH02CUB	12



PNÖMATİK KRUYA DİŞİ DİŞLİ PNEUMATIC CROSS FEMALE THREAD FITTING

MODEL PU0206



SİPARİŞ KODU ORDER CODE	R BAĞLANTI R CONNECTION
PU0206	1/8"
PU0206	1/4"
PU0206	3/8"
PU0206	1/2"

OTOMATİK HORTUM GİRİŞLİ, DİŞLİ BAĞLANTILI 2/2 3/2 TİP VALFİ / PNEUMATIC UNION STRAIGHT BALL VALVE, THREADED , 2/2 3/2 TYPE HAND VALVE

ODEL PNBGCSJ

SİPARİŞ KODU ORDER CODE	R BAĞLANTI R CONNECTION	ØD HORTUM DIŞ ÇAPI HOSE OUTER DIA. (MM)
PNBGCSJ	1/8"	6
PNBGCSJ	1/4"	6
PNBGCSJ	3/8"	6
PNBGCSJ	1/8"	8
PNBGCSJ	1/4"	8
PNBGCSJ	3/8"	8
PNBGCSJ	1/4"	10
PNBGCSJ	3/8"	10
PHGCSP	1/2"	10
PNBGCSJ	1/4"	12
PNBGCSJ	3/8"	12
PNBGCSJ	1/2"	12



İĞNE VALF ERKEK/ERKEK BAĞLANTI NEEDLE VALVE MALE THREAD

MODEL PU374

SİPARİŞ KODU ORDER CODE	R BAĞLANTI R CONNECTION
PU374	1/8"
PU374	1/4"



OTOMATİK HORTUM GİRİŞLİ HAT TİPİ HIZ AYAR VALFİ / PUSH IN SPEED CONTROL VALVE

MODEL PNUSJ

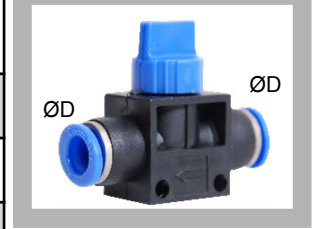
SİPARİŞ KODU ORDER CODE	ØD HORTUM DIŞ ÇAPI HOSE OUTER DIA.(MM)
PHUSJ	3
PNUSJ	4
PNUSJ	6
PNUSJ	8
PNUSJ	10
PNUSJ	12



OTOMATİK HORTUM GİRİŞLİ 2/2 3/2 EL VALFİ PNEUMATIC FITTING HAND CONTROL VALVE

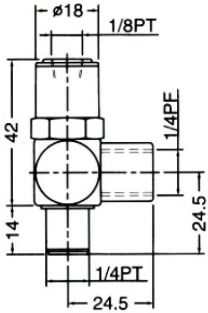
MODEL PNFFVH

SİPARİŞ KODU ORDER CODE	ØD HORTUM DIŞ ÇAPI HOSE OUTER DIA. (MM)
PNFFVH	6
PNFFVH	8
PNFFVH	10
PNFFVH	12



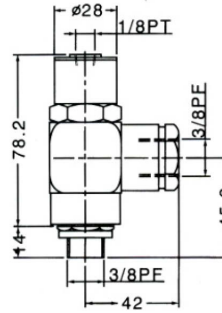
1/4" PİLOT UYARILI KİLİTLEME VALFİ (ÇEK VALF) LOCKING VALVE WITH PILOT WARNING

MODEL PNWPC20



3/8" PİLOT UYARILI KİLİTLEME VALFİ LOCKING VALVE WITH PILOT

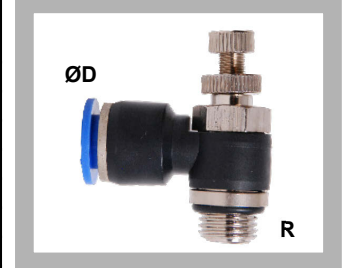
MODEL PNWPC40

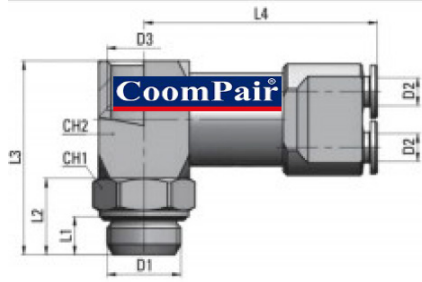


OTOMATİK SİLİNDİR ÜSTÜ HIZ KONTROL VALFİ CYLINDER SPEED CONTROL VALVE

MODEL PNGCSP

SİPARİŞ KODU ORDER CODE	R BAĞLANTI R CONNECTION	ØD HORTUM DIŞ ÇAPI HOSE OUTER DIA.(MM)
PNGCSP	M5	4
PNGCSP	M6	4
PNGCSP	1/8"	4
PNGCSP	1/4"	4
PNGCSP	M5	6
PNGCSP	M6	6
PNGCSP	1/8"	6
PNGCSP	1/4"	6
PNGCSP	3/8"	6
PNGCSP	1/2"	6
PNGCSP	1/8"	8
PNGCSP	1/4"	8
PNGCSP	3/8"	8
PNGCSP	1/2"	8
PNGCSP	1/8"	10
PNGCSP	1/4"	10
PNGCSP	3/8"	10
PHGCSP	1/2"	10
PNGCSP	1/4"	12
PNGCSP	3/8"	12
PNGCSP	1/2"	12





ÜRÜN AÇIKLAMASI / PRODUCT DESCRIPTION

Hız kontrol valfleri , maksimum performans için, basınçtaki düşmeyi komuta sinyali vasıtasıyla algılar. Bu ürün silindirin giriş portlarında kullanılmalıdır.

Piston rodu sona geldiğinde, bir emir sinyali ana pilot vanayı etkiler. Bu sensor piston rodunun sona gelme pozisyonunu algılamak için kullanılır. Ara pozisyonlara müsaade edilmez. Onun ana avantajı patlamaya dayanıklı ortamlara uygunluğudur ve sinyal temassız alınır.

Threshold sensor can detect pressure drop via command signal for max. performance. This product should be used in the inlet ports of the cylinder.

When the piston rod completes its stroke, a command signal effects the main pilot valve. This sensor is used only for sensing the end position of the piston rod, no intermediate positions are allowed. Its major advantage is its suitability in the exproof environments and the signal is received without contact.

SİPARİŞ KODU:	D1	D2	D3	L1	L2	L3	L4	CH1	CH2	Ağırlık Weight(gr)
PC-S143 - 1/8"	1/8"	4	G1/8"	5	11	29,5	38	13	16	69
PC-S143- 1/4"	1/4"	4	G1/4"	6,5	13	33	40	16	16	79
PC-S143- 3/8"	3/8"	4	G3/8"	7	13	33	42	20	20	96

TEKNİK AÇIKLAMA / TECHNICAL EXPLANATION

AKIŞKAN FLUID	BASINÇLI FİLTRELENMİŞ HAVA YAĞLAMALI YADA YAĞLAMASIZ. COMPRESSED FILTERED AIR WITH OR WITHOUT LUBRICATION
	EĞER YAĞLAMA KULLANILIRSA SÜREKLİ OLMALIDIR. IF LUBRICATION USED AT ONES MUST BE CONTINUOUS.
BASINÇ ARALIĞI / PRESSURE RANGE	Min. 3 Bar – Max. 10 Bar
SICAKLIK ARALIĞI / TEMPERATURE RANGE	0 °C / + 60 °C
VERSİYON / VERSION	3/2 NORMALDE AÇIK PILOT VANA / N.O PILOT VALVE
MALZEMELER / MATERIALS	
GÖVDE / BODY	NICKEL PLATED BRASS
DIŞLER/ THREADS	HOLLOW SCREW 1/8" - 1/4" - 3/8" BSP (Parallel)
SIZDIRMAZ / SEAL	R
FITTINGSLER / FITTINGS	4 MM
UYGUN HORTUMLAR / SUITABLE HOSES	DIŞ KALİBRELİ / 4 mm EXTERNAL CALIBRATED PA-PU
MONTAJ / MOUNTING	
UYGULAMAYA BAĞLI VANA PORTLARI / PORTS OF THE VALVE DEPENDING UPON THE APPLICATION	
TEPKİ SÜRESİ / RESPONSE TIME	AÇIK / ON : 11 ms KAPALI / OFF : 26 ms

OTOMATİK QUICK KAPLİN AUTOMATIC QUICK COUPLING

MODEL PP021

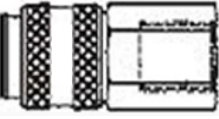


MUADİLLERİ / EQUIVALENTS	STANDART DISI / OUT OF STANDARD
RECTUS 2 RECTUS 90, CAMOZZI	F- DÜZ AKIŞ BOYUNCA / STRAIGHT THROUGH FLOW
ÇALIŞMA SICAKLIĞI OPERATING TEMPERATURE	N - NİKEL KAPLAMA NICKEL PLATED
-20 C +100 C (-4 F +212 F)	T - NPTF DİŞLİ / THREADED
ÇALIŞMA BASINCI OPERATING PRESSURE	V - VİTON CONTA VITON GASKET
0 - 35 BAR (0 - 500 PSI)	MALZEME/ MATERIALS
AKIŞ KAPASİTESİ / FLOW CAPACITY	GÖVDE: PİRİNÇ NİKEL KAPLAMA / BODY: BRONZ NİKEL KAPLAMA
NW - 5	KAPAK : ÇELİK GÖVDE : PİRİNÇ NİKEL KAPLAMA BONNET : STEEL BODY : BRONZE NİKEL KAPLAMA
STANDART ÜRÜN STANDARD PRODUCT	ÇEK VALF : PİRİNÇ / CHECK VALVE : BRONZE
MİSKET: PASLANMAZ ÇELİK BALL : SS	YAYLAR : PASLANMAZ ÇELİK /SS
	SEGMAN : PASLANMAZ ÇELİK /SS
	MİSKET : PASLANMAZ ÇELİK BALL : SS
	UÇ : PİRİNÇ NİKEL KAPLI / AND : NICKEL PLATED BRASS

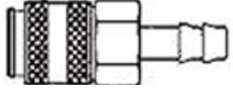
GÖVDE ÇEŞİTLERİ BODY SORTS



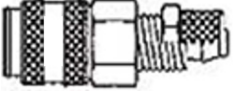
ERKEK VİDALI GÖVDE MALE THREAD BODY



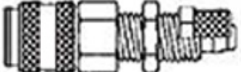
DİŞİ VİDALI GÖVDE FEMALE THREAD BODY



HORTUM GÖVDE HOSE BODY



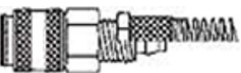
PLASTİK HORTUM GÖVDE PLATIC HOSE BODY



YAYLI PLASTİK HORTUM GÖVDE PLASTIC HOSE BODY WITH PRING SPRING



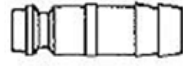
STANDART HORTUM UCU STANDARD HOSE END



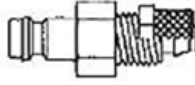
PLASTİK HORTUM UCU PLASTIC HOSE END

BAĞLANTI CONNECTION	SW	BOY LENGHT	ÇAP DIA.
g 1/8"	14	36	16
G 1/4"	17	38	16
G 3/8"	19	38	16
M 12X1,5	17	39	16
M 14X1,5	17	39	16
G 1/8"	14	36	16
G 1/4"	17	38	16
G 3/8"	19	38	16
M 12X1,5	17	38	16
M 14X1,5	17	38	16
4mm 1/6"	14	46	16
6mm 1/4"	14	46	16
8mm 5/16"	14	46	16
9mm 5/14"	14	46	16
10mm 3/8"	14	46	16
6mm Parker 1/4"	14	46	16
4X6mm-M10X1	14	41	16
6X8mm-M10X1	14	41	16
4X6mm-M10X1	14	53	16
6X8mm-M12X1	17	53	16
4mm-M10X1	14	60	16
5mm-M12X1	14	60	16
6mm-M12X1	17	60	16
6mm-M12X1	17	60	16
4X6mm-M10X1	14	125	16
6X8mm-M10X1	14	130	16

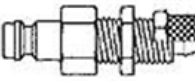
GÖVDE UÇ ÇEŞİTLERİ BODY END ASSORTMENTS



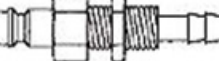
ERKEK VİDALI UÇ MALE SCREW END



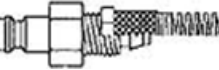
DİŞİ VİDALI UÇ FEMALE SCREW END



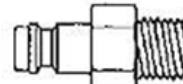
ERKEK VİDALI UÇ MALE SCREW END



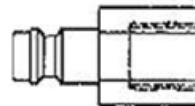
ERKEK VİDALI UÇ MALE SCREW END



ERKEK VİDALI UÇ MALE SCREW END

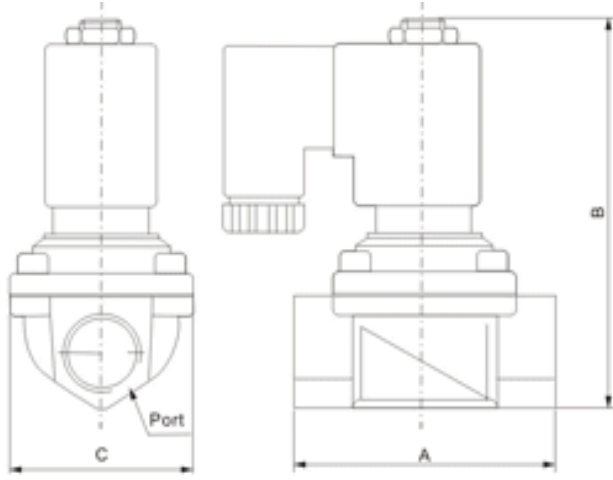


ERKEK VİDALI UÇ MALE SCREW END



ERKEK VİDALI UÇ MALE SCREW END

BAĞLANTI CONNECTION	SW	BOY LENGHT	ÇAP DIA.
4mm 1/6"		32	9
5mm 1/5"		32	9
6mm 1/4"		32	9
8mm 5/16"		32	9
9mm 5/14"		33	12
10mm 3/8"		33	12
6mm Parker		36	16
4X6 mm-M10X1		32	10
6X8 mm-M12X1		32	12
4X6mm-M10X1	14	44	
6X8mm-M12X1	17	44	
4 mm-M10X1	14	50	
5 mm-M10X1	14	50	
6 mm-M12X1	14	50	
8 mm-M12X1	14	50	
9 mm-M12X1	14	50	
10 mm-M14X1	17	50	
4X6mm-M10X1		115	
6X8 mm-M10X1		120	
G1/8"	14	25	
G1/4"	17	28	
G3/8"	19	28	
M 10X1	14	26	
M 12X1,5	17	28	
M 14X1,5	17	28	
G 1/8"	14	25	
G 1/4"	17	26	
G 3/8"	19	27	
M 10X1	14	27	
M 12X1,5	17	27	
M 14X1,5	17	27	



MODEL P-PU225



TİP MODEL	Çalışma ortamı Operating medium	Hareket modeli Motion Pattern	A	B	C
P-PU225-15A P-PU225SS-15A	Hava , su , yağ Air water ,oil	Pilot Type	66,5	106,5	48,0
P-PU225-20A P-PU225SS-20A			96,0	126,0	70,0
P-PU225-25A P-PU225SS-25A			96,0	126,0	70,0
P-PU225-35A P-PU225SS-35A			131,0	145,5	96,0
P-PU225-40A P-PU225SS-40A			131,0	145,5	96,0
P-PU225-50A P-PU225SS-50A			160,0	160,5	112,0

ÖLÇÜLER VE TEKNİK AÇIKLAMA / SIZES AND TECHNICAL EXPLANATION

Tip / Model	Bağlantı Portu Connection Port	Orifis Orifice (Ø mm)	Tip / Type	Max. Basınç Max. Pressure (Bar)	Çalışma Basıncı Operating pressure (Bar)	Ortam Akışkanlığı Medium Viscosity	Çalışma Sıcaklığı Operating Temp	Çalışma Tipi Operating Type	Anma Voltajı Rated voltage	Cv Değeri Cv Value
P-PU225-15A	1/2"	13	Normally Close	15 Bar	0,5~10	<50CST	-5+80 °C	Direkt hareket Diyafram Direct action Diaphragm	DC12-24V AC24V-380V	4.5
P-PU225-20A	3/4"	25								12
P-PU225-25A	1"	25								12
P-PU225-35A	1 1/4"	38								22
P-PU225-40A	1 1/2"	38								30
P-PU225-50A	2"	50								48

PNÖSAN San ve Tic. Ltd. Şti.

Merkez : Cemaliye Mah.Gazi Çeşme Sok.No:2/A 59860 Çorlu / TEKİRDAĞ Tel:(+90 282) 652 94 86 Pbx Fax:(+90 282) 652 74 05

Fabrika : Zafer Mah.Şehit Yzb.Yücel Kenter Cad. Blok 7 No:1-2-3 Çorlu/Tekirdağ

www.pnosan.com / bilgi@pnosan.com / satis@pnosan.com

DİYAFRAMLI VALFLER DIAPHRAGM VALVES

SELENOİD DİYAFRAMLI VALF SELENOID DIAPRAGM VALVE

MODEL P-P85



2/2 NORMALDE KAPALI-DİYAFRAMLI TİP-PİLOT KUMANDALI 2/2 NORMALLY CLOSED – DIAPHRAGM TYPE PILOT OPERATE	
MİNİMUM ÇALIŞMA BASINCI MINIMUM OPERATING PRESSURE	0,25 BAR
AKIŞKANLAR FLUIDS	SU-HAVA-HAFİF YAĞLAR WATER- AIR- LIGHT OILS
İÇ PARÇALAR INTERNAL COMPONENTS	PASLANMAZ / STAINLESS
GÖVDE / BODY :	BRONZ / BRONZE
SIZDIRMAZ / SEAL:	EPDM-NBR

MAKSİMUM ÇALIŞMA SICAKLIKLARI MAX. OPERATING TEMPERATURE				
NBR	EPDM	FPM	EPDM-KTV	ORTAM
90°	130°	150°	130°	80°

BOBİN VOLTAJLARI / BOBIN VOLTAGES		ÇEKİLEN GÜÇ ELECTRIC POWER	
VOLTAJ VOLTAGE		Durağan Stationary	Hareketli Moving
V ~	12 24 48 110 230 400	50 60 Hz	11 VA 14,5 VA
V =	12 24 48 110		9 W

ÖLÇÜLER VE TEKNİK AÇIKLAMA DIMENSIONS AND TECHNICAL EXPLANATION						
BAĞLANTI CONNECTION	ORİFİS ORIFICE	KOD CODED	DEBİ FLOW RATE	BASINÇ PRESSURE		AĞIRLIK WEIGHT
Giriş-Çıkış Inlet-Outlet	Ømm		kv m³/h	AC- Bar	DC- Bar	Kg
1/4"	10	8512	1,86	10	10	0,500
3/8"	10	8513	1,86	10	10	0,450
1/2"	12	8514	2,10	10	10	0,400

SELENOİD DİYAFRAMLI VALF SELENOID DIAPRAGM VALVE

MODEL P-P86



2/2 NORMALDE KAPALI-DİYAFRAMLI TİP-PİLOT KUMANDALI 2/2 NORMALLY CLOSED – DIAPHRAGM TYPE PILOT OPERATE	
MİNİMUM ÇALIŞMA BASINCI MINIMUM OPERATING RESSURE	0,3 BAR
AKIŞKANLAR / FLUIDS :	Su-Hava-Hafif yağlar Water-Air-Light oils
İÇ PARÇALAR INTERNAL COMPONENTS:	PASLANMAZ / STAINLESS
GÖVDE/ BODY:	BRONZ / BRONZE
SIZDIRMAZLIK / SEAL::	EPDM-NBR-VİTON-EPDM/KTW

MAKSİMUM ÇALIŞMA SICAKLIKLARI MAX. OPERATING TEMPERATURES				
NBR	EPDM	VİTON	EPDM-KTV	ORTAM MEDIUM
90°	130°	150°	130°	80°

BOBİN VOLTAJLARI BOBIN VOLTAGES		ÇEKİLEN GÜÇ ELECTRIC POWER	
VOLTAJ VOLTAGE		Durağan Stationary	Hareketli Moving
V ~	12 24 48 110 230 400	50 60 Hz	11 VA 24 VA
V =	12 24 48 110		16 W

ÖLÇÜLER VE TEKNİK AÇIKLAMA DIMENSIONS AND TECHNICAL EXPLANATION						
BAĞLANTI CONNECTION	ORİFİS ORIFICE	KOD CODE	DEBİ FLOW RATE	BASINÇ PRESSURE		AĞIRLIK WEIGHT
Giriş-Çıkış Inlet-Outlet	Ømm		kv m³/h	AC- Bar	DC- Bar	Kg
1/2"	12	8614	2,10	10	10	0,500
3/4"	20	8615	5,70	10	10	0,800
1"	25	8616	9,60	10	10	1,100
1 1/4"	32	8617	22,00	10	10	2,500
1 1/2"	39	8618	27,00	10	10	3,000
2"	51	8619	35,00	10	10	4,600
2 1/2"	65	8620	63,00	10	10	9,400
3"	75	8621	83,00	10	10	11,230

PNÖSAN San ve Tic. Ltd. Şti.

Merkez : Cemaliye Mah.Gazi Çeşme Sok.No:2/A 59860 Çorlu / TEKİRDAĞ Tel:(+90 282) 652 94 86 Pbx Fax:(+90 282) 652 74 05

Fabrika : Zafer Mah.Şehit Yzb.Yücel Kenter Cad. Blok 7 No:1-2-3 Çorlu/Tekirdağ

www.pnosan.com / bilgi@pnosan.com / satis@pnosan.com

PİSTON TİP VALF PISTON TYPE VALVE

DİREK ETKİLİ-KISMALI VALF DIRECT ACTING – THROTTLE VALVE

2/2 NORMALDE KAPALI-PİSTON TİP-KROM KAPLI VE BOBİN KORUMALI 2/2 NORMALLY CLOSED –PISTON TYPE- CHROM PLATED WITH BOBIN PROTECTION	
MİNİMUM ÇALIŞMA BASINCI MIN. OPERATING PRESSURE	1 BAR
AKIŞKANLAR / FLUIDS	BUHAR / STEAM
İÇ PARÇALAR INTERNAL COMPONENTS	PASLANMAZ STAINLESS
GÖVDE BODY	NİKEL KAPLI BRONZ PASLANMAZ ÇELİK SİTLİ BRONZE NICKEL PLATED WITH SS SEAT.
SIZDIRMAZLIK SEALING	Üzerine takılmış kendinden yağlamalı grafit segmanlar bulunan PTFE- pistonun hareketiyle açma kapama işlemi Gerçekleşir It turns on/off with the movement of PTFE piston that has self lubricating graphite segments.

MODEL P-P90



2/2 NORMALDE KAPALI- ÇEKİRDEK TİP-90 KISMALI – NORMAL 2/2 NORMALLY CLOSED CORE TYPE- 90 THROTTLE- NORMAL	
MİN. ÇALIŞMA BASINCI MINI. OPERATING PRESSURE	0 BAR
AKIŞKANLAR FLUIDS	SU-BUHAR-HAFIF YAĞLAR WATER-STEAM LIGHT OILS
İÇ PARÇALAR	PASLANMAZ / SS
GÖVDE/ BODY	PİRİNÇ / BRASS
CONTA / SEAL	EPDM-PTFE

MODEL P-P99



VOLTAJ VOLTAGE	
V ~	12 24 48 110 230 400
V =	12 24 48 110
50 60 Hz	

ÖLÇÜLER VE TEKNİK AÇIKLAMA DIMENSIONS AND TECHNICAL EXPLANATION

BAĞLANTI SIZE	ORİFİS ORIFICE	KOD CODE	DEBİ FLOW RATE	BASINÇ PRESSURE	AĞIRLIK WEIGHT
Giriş-Çıkış Ømm			kv m³/h	AC-Bar DC-Bar	Kg
3/8"	8,0	9013	1,08	10 5	0,470
1/2"	8,0	9014	1,08	10 5	0,500
3/4"	21	9015	6,3	10 5	1,450
1"	21	9016	6,3	10 5	1,480
1 1/4"	38	9017	20,4	10 5	4,500
1 1/2"	38	9018	20,4	10 5	4,300
2"	50	9019	34,8	10 5	7,200

BAĞLANTI CONNECTION	ORİFİS ORIFICE	KOD CODE	DEBİ FLOW RATE	BASINÇ PRESSURE	AĞIRLIK WEIGHT
Giriş-Çıkış Inlet-Outlet	Ømm		kv m³/h	AC- Bar DC- Bar	Kg
1/4"	3,5	9922	0,220	10 5	0,430
1/4"	2,8	9934	0,200	25 8	0,470

MAKSİMUM ÇALIŞMA SICAKLIKLARI MAX. OPERATING TEMPERATURE

EPDM	PTFE	RULON	ORTAM AMBIANCE
155°	180°	180°	80°

BOBİN VOLTAJLARI / BOBIN VOLTAGES		ÇEKİLEN GÜÇ ELECTRIC POWER	
VOLTAJ VOLTAGE		Durağan Stationary	Hareketli Moving
V ~	12 24 48 110 230 400	50 60 Hz	20 VA 38 VA
V =	12 24 48 110		14 W

ZAMAN SAATİ / TIMER

MODEL P-TIM



MAKSİMUM ÇALIŞMA SICAKLIKLARI MAX. OPERATING TEMPERATURES	
PTFE	ORTAM / AMBIANCE
180°	80°

GENEL ÖZELLİKLER / GENERAL PROPERTIES	
Akışkanla temas eden parçalar; Parts getting in touch with fluid	
Diyafram: AISI 301 paslanmaz çelik - Prinç Bağlantı (PN, PC)	
Poliarilamid Bağlantı (PB)	
Diaphragm : AISI 301 SS – Bronze Connection (PN , PC)	
Poliarilamid Bağlantı (PB)	
Akışkanlar : Su,Yağ,Hava,Buhar (PC, PN serisi) • Su,yağ,hava (PB Serisi)	
Fluids : Water,oil,air,steam (PC, PN Series) * water,oil,air (PB Series)	
Mikro swiç: Normalde kapalı ≤ 15 A direnç yükü ≤ 1,5 endüktif /250V	
Normalde Açık ≤ 9 A Direnç Yükü ≤ 0,9 inductive/250V	
Elektrik Kontak Ömrü: 100.000 sefer	

AKSESUAR SERİSİ / ACCESSORY SERIES

Zaman saati / Timer

Ayarlanabilir Zaman Saati / Adjustable timer;

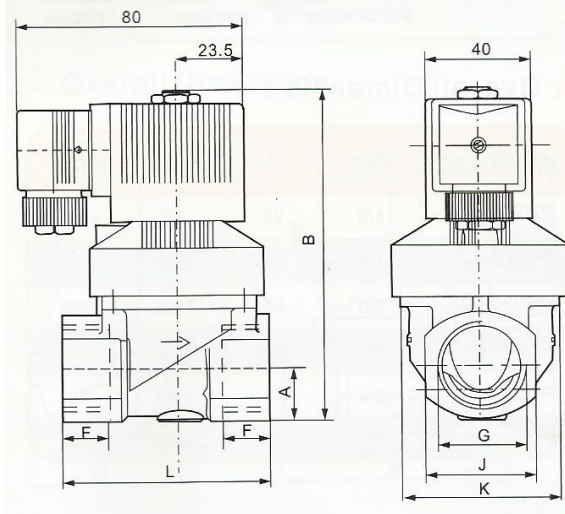
Zaman/Time:Kapalı/OFF:0,5-45 dakika ayarlanabilir/minutes adjustable,
On/ Açık:0,5-10 saniyeye kadar ayarlanabilir/adjustable upto 0,5-10
seconds

Voltaj / Voltage: 24V - 240 V DC, AC,50/60Hz +/-%10

Güç Tüketimi / Power consumption: 4mA max

Sıcaklık/ Temperature: -40 +60 C

Koruma Sınıfı / Protection class : IP65



MODEL P-SB116-50



Özellikler / Speciality

- * Max. Çalışma basıncı 5Mpa ya ulaşabilir / Max. operating pressure man reach 5 Mpa .
- Su , gaz , asetilen , LPG vb. de kullanılabilirler / Can be used for water , gas , acetylene , LPG , etc.
- Piston yapısı , prüzsüz başlangıç , yüksek güvenilirlik / Piston structure , smooth starting , high reliability .
- Bobin No / Coil No : BD - A-3
- Isıyla sertleşen plastik madde / Thermosetting plastic encapsulating .
- ISO Standartına uygun valf / Plug conforms with ISO Standart
- Valf Ip 65 sınıfında koruma / Ip 65 protection class with plug .
- Alev almaz bobin ve uygun armatür isteğinizi sipariş esnasında bildirin / Please notify that ex-proof coil and suitable armature during placing order .
- Alev almaz vana olarak kullanılabilir / Can be used as ex-proof valve .

TİP / MODEL	G	F	J	K	L	E	B	A
P-SB116-5008	G1/4"	12	40	34	65	24	97	16
P-SB116-5010	G3/8"	12	40	34	65	24	97	16
P-SB116-5015	G1/2"	12	40	34	65	24	97	16
P-SB116-5020	G3/4"	16	40	60	90	45	124	20
P-SB116-5025	G1"	18	40	70	116	57,5	123	20.5

ÖLÇÜLER VE TEKNİK AÇIKLAMA / SIZES AND TECHNICAL EXPLANATION

TİP / MODEL	Bağlantı Portu Connection Port	Orfis Orifice (Ømm)	Çevre sıcaklığı Ambient Temperature (°C)	Çalışma basıncı Operating pressure (Mpa)	Ortam sıcaklığı Medium Temperature (°C)	Kv Değeri Kv Value (m3/h)	Güç voltajı Power voltage	Tepki frekansı Response frequency (Hz)
P-SB116-5008	1/4"	13	-20~+55	0,1~5.0	0~+90	2,52	DC12-24V AC24V- 110V-220V- 380V	≥1
P-SB116-5010	3/8"	13	-20~+55	0,1~5.0	0~+90	2,52		≥1
P-SB116-5015	1/2"	13	-20~+55	0,1~5.0	0~+90	2,52		≥1
P-SB116-5020	3/4"	20	-20~+55	0,1~4.0	0~+90	5.0		≥1
P-SB116-5025	1"	25	-20~+55	0,1~4.0	0~+90	8.5		≥1

PNÖSAN San ve Tic. Ltd. Şti.

Merkez : Cemaliye Mah.Gazi Çeşme Sok.No:2/A 59860 Çorlu / TEKİRDAĞ Tel:(+90 282) 652 94 86 Pbx Fax:(+90 282) 652 74 05

Fabrika : Zafer Mah.Şehit Yzb.Yücel Kenter Cad. Blok 7 No:1-2-3 Çorlu/Tekirdağ

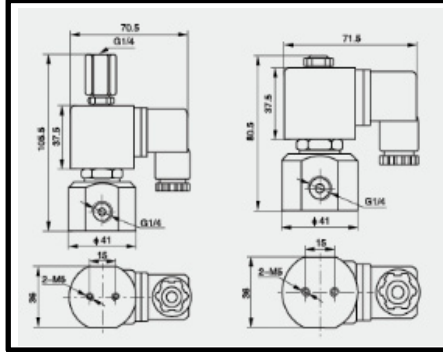
www.pnosan.com / bilgi@pnosan.com / satis@pnosan.com

Özellikler

1. Farklı uygulamalarda yaygın kullanım
2. Farklı sızdırmazlar, farklı girişler, farklı basınç aralıkları opsiyoneldir.
3. Üç yollu ve iki yollu tipler bulunmaktadır.

Features

1. Widely usage in different applications.
2. Different seals, different inlets and different pressure ranges are optional.
3. Two ways and three ways are available.



ÖLÇÜLER VE TEKNİK AÇIKLAMA / SIZES AND TECHNICAL EXPLANATION

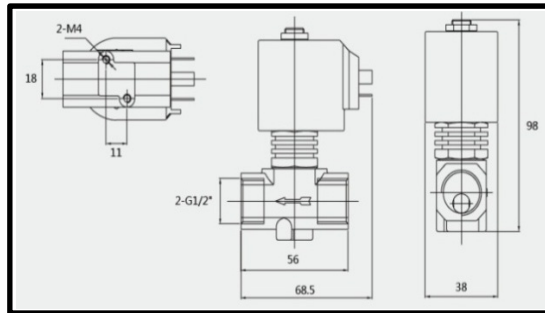
MODEL	PRMF23--SS			PRMORF22-SS				
ORTAM / MEDIUM	Temiz hava - su - yağ - zayıf asit - zayıf alkali / Clean Air - Water - Oil - Weak acid - Weak alkali							
ÇALIŞMA TİPİ / OPERATING TYPE	Direct action 3/2				Direct action 2/2			
MODEL / PATTERN	Normalde kapalı / Normalde açık - Normally closed / Normally open							
ORFİS / ORIFICE (mm)	2		2		3	3.5	4	5
ÇALIŞMA BASINCI OPERATING PRESSURE (Mpa)	NC 0,7	NO 0,7	Divert 1,6	5,5	2,5	1,6	1,4	0,8
BAĞLANTI PORTLARI CONNECTION PORTS	G1/8" G1/4" G3/8"ORT							
ORTAM SICAKLIĞI MEDIUM TEMP..	0 °C ~ 80 °C / -40 ANMA ~180 °C							
ANMA VOLTAJİ / RATED VOLTAGE	DC12 ~ 220V/AC24 ~ 380V/50/60 Hz ±10%							
GÜÇ / POWER	AC18VA / DC19W							
VANA GÖVDE MATERYALİ VALVE BODY MATERIAL	Paslanmaz çelik / Stainless steel SU316							
SIZDIRMAZ MATERYALİ SEAL MATERIAL	NBR ,EPDM ,VITON							

PRV08102 Yüksek Sıcaklık buhar vanası

- Isı gidericili bobin, yüksek sıcaklığa dirençlidir
- Piston tipinde, büyük akış oranı
- Yüksek sıcaklıktaki buhar borusu için uygundur.

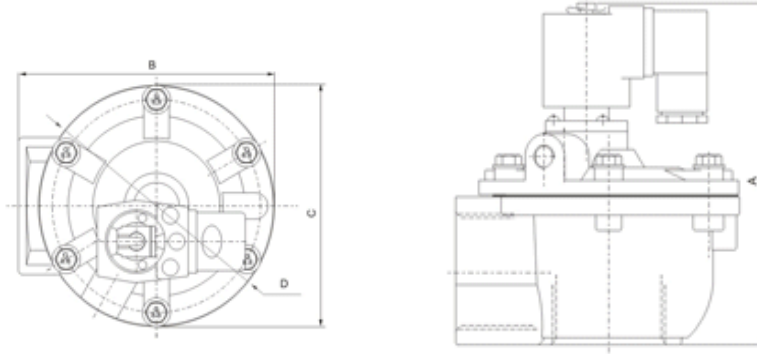
PRV08102 High Temperature Steam Valve Coil with its heat sink feature, resistant to high temperature.

- Piston type , big flow rate
- Suitable for high temperature steam pipe .



ÖLÇÜLER VE TEKNİK AÇIKLAMA / SIZES AND TECHNICAL EXPLANATION

BAĞLANTI PORTLARI / CONNECTION PORTS	G1/2" "
ORTAM / MEDIUM	Buhar /Steam
MODEL / PATTERN	Normalde kapalı / Normally closed
ORFİS / ORIFICE	8 mM
ÇALIŞMA SICAKLIĞI / OPERATING TEMP.	0 ~180 °C
MAX. BASINÇ / MAX.PRESSURE	2,5 MPA
ANMA VOLTAJİ / RATED VOLTAGE	220V ±10%
KORUNMA SINIFI / PROTECTION CLASS	H class
YALITIM SINIFI / INSULATION CLASS	H class
GÜÇ / POWER	19VA
VANA GÖVDE MATERYALİ / VALVE BODY MATERIAL	Pirinç /Brass
SIZDIRMAZ MATERYALİ / SEAL MATERIAL	EPDM / VITON



MODEL P-RMF



Özellikleri / Properties

Uluslararası ileri teknoloji benimsenmiştir / International advanced technology has been adopted .

Tozu ortadan kaldıracı olarak kullanılır / Used for dust remover .

Önemli parçalar ithal materyallerden yapılmıştır./ Key parts are made of imported materials .

Pnömatik kontrol tipi , selenoid kontrol tipi , patlamaya dayanıklı selenoid kontrol tipi opsiyonları bulunmaktadır

Pneumatic control type , selenoid control type , ex-proof selenoid control type are among options .

Dişi dişli bağlantı portunun montajı kolaydır / It is easy to mount female thread connection port .

ÜRÜN AÇIKLAMASI / PRODUCT DESCRIPTION

P-RMF serisi patlaç valfler ; genellikle boya, çimento, kum, toz sistemlerinde , kullanılan hatlarda biriken partikülleri periyodik şekilde çalışarak transfer etmek için kullanılan ürünlerdir.Silolarda, tanklarda ve hatlarda akışkanlar genellikle birikerek bir süre sonra sertleşmeye neden olur. Bu da sistemin çalışmasını engellemeye başlayacaktır.Bu durumu önlemek için sistemde tek yada, işlemci yardımıyla grup halinde patlaç valfler kullanılmalıdır.

P-RMF series right angle solenoid pulse valves are the valves that are used to transfer periodically the accumulating particules in the lines that are used in the systems of dyeing , cement , sand and dust . The accumulating fluids in silos, tanks and lines cause stiffening after awhile . This stiffening starts to prevent the operation of the system . Just in order to avoid this problem , a right angle solenoid pulse valve or a group of right angle solenoid pulse valves together with the support of a processor should be used .

ÖLÇÜLER VE TEKNİK AÇIKLAMA / SIZES AND TECHNICAL EXPLANATION

TİP / MODEL	Çalışma Basıncı Working pressure	Ortam Sıcaklığı Ambient Temperature	Nispi Nem Relatively Humidity	Çalışma Ortamı Working Medium	Voltaj Voltage	Diyafram ömrü Diaphragm Life Cycles	Orfis Orifice (mm)	Bağlantı ölçüsü Connection Port
P-RMF-Z-20P	3-8 Bar	-5-55 °C	< 85 %	Temiz hava Clean Air	AC110V AC220V 24VDC 24VAC	1000 devirden fazla Over 1000 Cycles	Ø20	3/4"
P-RMF-Z-25P							Ø25	1"
P-RMF-Z-35P							Ø32	1 1/4"
P-RMF-Z-45P							Ø40	1 1/2"
P-RMF-Z-50S							Ø50	2"
P-RMF-Z-62S							Ø62	2 1/2"
P-RMF-Z-76S							Ø76	3"
P-RMF-Z-100S							Ø100	Dn100 (4")

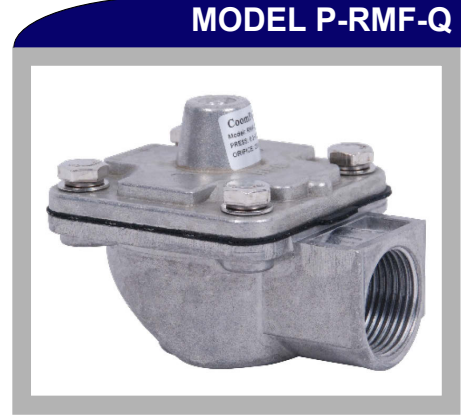
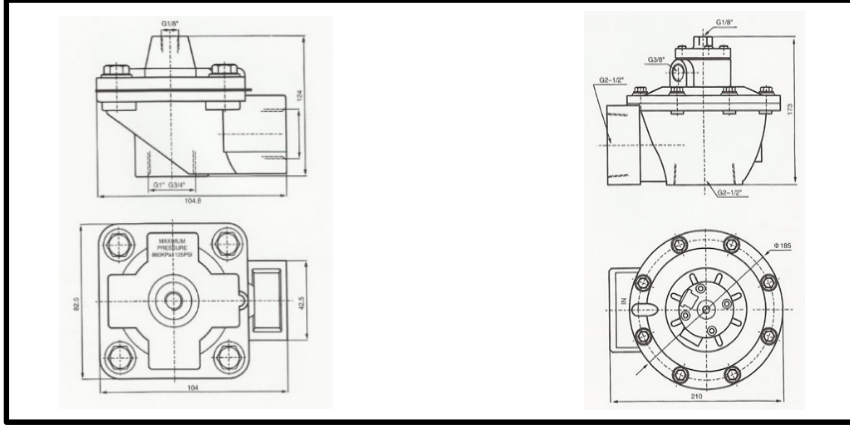
Tip / Model	P-RMF-Z-20P	P-RMF-Z-25P	P-RMF-Z-35P	P-RMF-Z-45P	P-RMF-Z-50S	P-RMF-Z-62S	P-RMF-Z-76S	P-RMF-Z-100S
A	124	124	142	-	202	222	245	356,5
B	105	105	121	-	210	210	230,5	286,5
C	82,5	82,5	-	-	-	-	-	-
D	-	-	Ø112	-	Ø185	Ø185	Ø200	Ø221

PNÖSAN San ve Tic. Ltd. Şti.

Merkez : Cemaliye Mah.Gazi Çeşme Sok.No:2/A 59860 Çorlu / TEKİRDAĞ Tel:(+90 282) 652 94 86 Pbx Fax:(+90 282) 652 74 05

Fabrika : Zafer Mah.Şehit Yzb.Yücel Kenter Cad. Blok 7 No:1-2-3 Çorlu/Tekirdağ

www.pnosan.com / bilgi@pnosan.com / satis@pnosan.com



ÜRÜN AÇIKLAMASI / PRODUCT DESCRIPTION

P-RMF-Q serisi patlaç valfler ; genellikle boya, çimento, kum, toz sistemlerinde ,kullanılan hatlarda biriken partikülleri periyodik şekilde çalışarak transfer etmek için kullanılan ürünlerdir.Silolarda, tanklarda ve hatlarda akışkanlar genellikle birikerek bir süre sonra sertleşmeye neden olur. Bu da sistemin çalışmasını engellemeye başlar.Bu durumu önlemek için sistemde tek yada, işlemci yardımıyla grup halinde patlaç valfler kullanılmalıdır.

P-RMF-Q selenoid pulse valves are the valves that are used to transfer periodically the accumulating particles in the lines that are used in the systems of dyeing , cement , sand and dust . The accumulating fluids in silos, tanks and lines cause stiffening after awhile . This stiffening starts to prevent the operation of the system . Just in order to avoid this problem ,dust collector valves or a group of dust collector pulse valves together with the support of a processor should be used .

ÖLÇÜLER VE TEKNİK AÇIKLAMA / SIZES AND TECHNICAL EXPLANATION

TİP / MODEL	Çalışma Basıncı Operating pressure	Çevre Sıcaklığı Ambient Temperature	Nispi Nem Relative Humidity	Çalışma Ortamı Operating Medium	Diyaframın ömrü Life Cycle of diaphragm	Orifis /Orifice mm	Bağlantı Ölçüsü Connection Port
P-RMF-Q-20P	3-8 Bar	-5-55 °C	< 85 %	Clean Air	1000k devirden fazla Over 1000k Cycles	Ø20	3/4"
P-RMF-Z-25P						Ø25	1"

ÖLÇÜLER VE TEKNİK AÇIKLAMA / SIZES AND TECHNICAL EXPLANATION

TİP / MODEL	Çalışma Basıncı Operating Pressure	Çevre Sıcaklığı Ambient Temperature	Nispi Nem Relative Humidity	Çalışma Ortamı Working Medium	Diyaframın ömrü Life Cycle of diaphragm	Orifis / Orifice (mm)	Bağlantı Ölçüsü Connection Port
P-RMF-Q-45P	3-8 Bar	-5-55 °C	< 85 %	Temiz Hava Clean Air	1000k devirden fazla Over 1000k Cycles	Ø20	3/4"
P-RMF-Q-62S						Ø25	1"
P-RMF-Q-76S							

TİP / MODEL	P-RMF-Q-20P	P-RMF-Q-25P	P-RMF-Q-45P	P-RMF-Q-50S	P-RMF-Q-62S	P-RMF-Q-76S
A	76	76	125	153	173	195
B	104.5	104.5	138	205	210	230
C	82.5*82.5	82.5*82.5	Ø126	Ø184	Ø185	Ø200
D	G1/8"					

PNÖSAN San ve Tic. Ltd. Şti.

Merkez : Cemaliye Mah.Gazi Çeşme Sok.No:2/A 59860 Çorlu / TEKİRDAĞ Tel:(+90 282) 652 94 86 Pbx Fax:(+90 282) 652 74 05

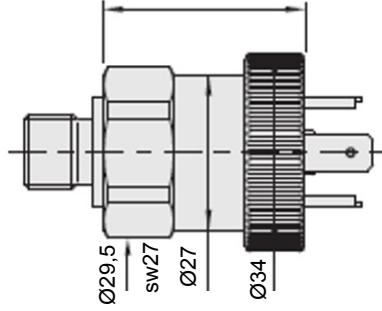
Fabrika : Zafer Mah.Şehit Yzb.Yücel Kenter Cad. Blok 7 No:1-2-3 Çorlu/Tekirdağ

www.pnosan.com / bilgi@pnosan.com / satis@pnosan.com

BASINÇ TRANSMİTERİ PRESSURE TRANSMITTER

MODEL PBT-B

36-38 Erkek dişli /with malethread
48,5-50,5 Dişi Dişli / with female thread



Ölçü türü : Nispi basınç
Sensör teknolojisi : Çelik üzerinde ince film
Sensör materyali : 1.4542/630
Koruma : IP65
Basınç bağlantısı : G 1/4 " erkek
Basınç pik damping elementi : entegre
Çıkış : 4..20 mA / 0-10 V
Elektrik bağlantısı : Endüstriyel standartta
Çalışma sıcaklığı (° C) : - 25 ...+ 85
Ortam sıcaklığı (° C) : - 25 ...+ 125

Kind of measurement : Relative pressure
Sensor technology : Thin film on steel
Sensor material : 1.4542 / 630
Protection : IP65
Pressure connection : G 1/4" male
Pressure peak damping element : Integrated
Output : 4..20 mA
Electrical connection : Industrial standard
Operating temperature (° C) : - 25 ...+ 85
Medium temperature (° C) : - 25 ...+ 125

Kesin versiyonlar için data tablosunu görün .

See data sheet for absolute versions

SİPARİŞ KODU / ORDER CODE	Basınç Aralığı Pressure Range P (Bar)	Max. basınç / Max Pressure (Bar)	Arz /Supply [VDC]	Doğruluk /Accuracy NLH(BSL) [%FS typ]	Ağırlık Weight(Kg)
PBT-B 2.5A	0.....2,5	5	9...32	±0.2	
PBT-B 4.0A	0.....4.0	8	9...32	±0.2	
PBT-B 6.0A	0...6.0	12	9...32	±0.2	
PBT-B10.0A	0.....10.0	20	9...32	±0.2	
PBT-B 16.0A	0...16.0	32	9...32	±0.2	
PBT-B 25.0A	0...25.0	50	9...32	±0.2	
PBT-B 40.0A	0...40.0	80	9...32	±0.2	
PBT-B 100.0A	0...100.0	200	9...32	±0.2	
PBT-B 250.0A	0...250.0	500	9...32	±0.2	
PBT-B 400.0A	0...400.0	800	9...32	±0.2	
PBT-B 600.0A	0...600.0	1000	9...32	±0.2	

PNÖSAN San ve Tic. Ltd. Şti.

Merkez : Cemaliye Mah.Gazi Çeşme Sok.No:2/A 59860 Çorlu / TEKİRDAĞ Tel:(+90 282) 652 94 86 Pbx Fax:(+90 282) 652 74 05

Fabrika : Zafer Mah.Şehit Yzb.Yücel Kenter Cad. Blok 7 No:1-2-3 Çorlu/Tekirdağ

www.pnosan.com / bilgi@pnosan.com / satis@pnosan.com

MODEL HDP10



DİŞLİ POMPA (1.GRUP) / GEAR PUMPS (1.GROUP)

İletişim Hacmi(cm3) Transmission Volume(cm3)	İletişim Hacmi (lt) Transmission Volume (lt)	Basınç Pressure
1,20	1,8	210 bar
1,63	2,4	210 bar
2,18	3,3	210 bar
2,72	4,1	210 bar
3,81	5,7	210 bar
4,36	6,5	150 bar
5,70	8,5	140 bar

DİŞLİ POMPA (2.GRUP) GEAR PUMPS (2.GROUP)

İletişim Hacmi(cm3) Transmission Volume(cm3)	İletişim Hacmi (lt) Transmission Volume (lt)	Basınç Pressure
4,50	6,7	250 bar
6,30	9,4	250 bar
8,20	12,3	250 bar
10	15	250 bar
12	18	250 bar
15	22,5	250 bar
19	28,5	250 bar
22	33	220 bar
25	37,5	180 bar

DİŞLİ POMPA (3.GRUP) GEAR PUMPS (3.GROUP)

İletişim Hacmi(cm3) Transmission Volume(cm3)	İletişim Hacmi (lt) Transmission Volume (lt)	Basınç Pressure
20	30	250 bar
25	37,5	250 bar
32	48	250 bar
36	54	250 bar
42	63	250 bar
46	69	220 bar
55	82,5	210 bar

Tipi / Type	Ölçü Size	Bağlantı Konumu Connection Position	Voltaj Voltage Volt	Max Debi Max. Flow rate lt/dk	Max Basınç Max. Pressure Bar
PDSG 2B2 N01 A220	1/4"	NG-6*4/2 TB	220	65	315
PDSG 2B2 N01 D12	1/4"	NG-6*4/2 TB	12	65	315
PDSG 2B2 N01 D24	1/4"	NG-6*4/2 TB	24	65	315
PDSG 3C2 N01 A220	1/4"	NG-6*4/3 KM	220	65	315
PDSG 3C2 N01 D12	1/4"	NG-6*4/3 KM	12	65	315
PDSG 3C2 N01 D24	1/4"	NG-6*4/3 KM	24	65	315
PDSG 3C3 N01 A220	1/4"	NG-6*4/3 HM	220	65	315
PDSG 3C3 N01 D12	1/4"	NG-6*4/3 HM	12	65	315
PDSG 3C3 N01 D24	1/4"	NG-6*4/3 HM	24	65	315
PDSG 3C4 N01 A220	1/4"	NG-6*4/3 ABT	220	65	315
PDSG 3C4 N01 D12	1/4"	NG-6*4/3 ABT	12	65	315
PDSG 3C4 N01 D24	1/4"	NG-6*4/3 ABT	24	65	315
PDSG 3C60 N01 A220	1/4"	NG-6*4/3 AM	220	65	315
PDSG 3C60 N01 D12	1/4"	NG-6*4/3 AM	12	65	315
PDSG 3C60 N01 D24	1/4"	NG-6*4/3 AM	24	65	315

HİDROLİK ÇİFT BOBİN & TEK BOBİN VALF HYDRAULIC VALVE WITH SELENOID

MODEL PDSG



HİDROLİK KOL KUMANDA HYDRAULIC MANUEL CONTROL

MODEL HKK40



MODEL HKK80



HİDROLİK HIZ AYAR VANASI HYDRAULIC SPEED CONTROL VALVE

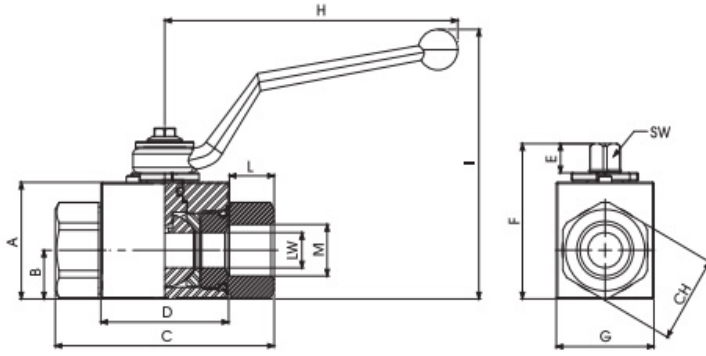
MODEL HHA



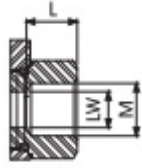
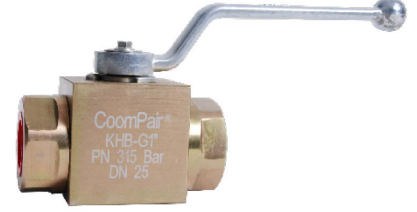
40 LT. GEÇİRGEN KUMANDA KOLLARI / 80 LT. / PERMEABLE CONTROL HANDLES		
KOD NUMARASI CODE NUMBER	İLETİM HACMİ (LT) TRANSMISSION VOLUME	ÇALIŞMA BASINCI OPERATING PRESSURE
1P40-3/8 TEKLİ	40	320
2P40-3/8 İKİLİ	40	320
3P40-3/8 ÜÇLÜ	40	320
4P40-3/8 DÖRTLÜ	40	320
5P40-3/8 BEŞLİ	40	320
6P40-3/8 ALTILI	40	320
1P40-1/2 TEKLİ	40	320
2P40-1/2 İKİLİ	40	320
3P40-1/2 ÜÇLÜ	40	320
4P40-1/2 DÖRTLÜ	40	320
5P40-1/2 BEŞLİ	40	320
6P40-1/2 ALTILI	40	320

80 LT. GEÇİRGEN KUMANDA KOLLARI / 80 LT. / PERMEABLE CONTROL HANDLES		
KOD NUMARASI CODE NUMBER	İLETİM HACMİ (LT) TRANSMISSION VOLUME	ÇALIŞMA BASINCI OPERATING PRESSURE
1P80-1/2 TEKLİ	80	320
2P80-1/2 İKİLİ	80	320
3P80-1/2 ÜÇLÜ	80	320
4P80-1/2 DÖRTLÜ	80	320

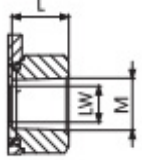
ÖLÇÜ SIZE	HİDROLİK HIZ AYAR VALFLERİ / HYDRAULIC FLOW CONTROL VALVES
1/4"	HİDROLİK HIZ AYAR VALFLERİ / HYDRAULIC FLOW CONTROL VALVES
3/8"	HİDROLİK HIZ AYAR VALFLERİ / HYDRAULIC FLOW CONTROL VALVES
1/2"	HİDROLİK HIZ AYAR VALFLERİ / HYDRAULIC FLOW CONTROL VALVES
3/4"	HİDROLİK HIZ AYAR VALFLERİ / HYDRAULIC FLOW CONTROL VALVES
1"	HİDROLİK HIZ AYAR VALFLERİ / HYDRAULIC FLOW CONTROL VALVES
1X1/4"	HİDROLİK HIZ AYAR VALFLERİ / HYDRAULIC FLOW CONTROL VALVES
1X1/2"	HİDROLİK HIZ AYAR VALFLERİ / HYDRAULIC FLOW CONTROL VALVES



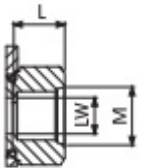
MODEL KHB



DIN ISO 228



ANSI/ASME B1.20.1



SAE J1926-1

Özellikler

- Tip : İki Yollu Küresel vana
- Gövde : Blok (yekpare)
- Materyal : 1,0737
- Küre siteleri : DN4 den DN25 kadar
- O-Rings : NBR , FKM , EPDM
- Çalışma Basıncı : 500 bar , vana ebatına ve seçilen sızdırmaz materyale bağlı .
- Sıcaklık aralığı : - 10 ° C + 100 ° C , seçilen sızdırmaz materyaline bağlı .

Specifications

- Type : Ball valve 2 ways
- Body : Block
- Material : 1,0737
- Ball seats : From DN4 to DN25
- O-Rings : NBR , FKM , EPDM
- Operating pressure : 500 bar depending on valve size and seal materials selected .
- Temperature range : -10 ° C + 100 ° C depending on seal material selected .

SİPARİŞ KODU:	ÖLÇÜ	A	B	C	D	H	L	I	F	G	CH	LW	SW	Ağırlık Weight(Kg)
KHB- 1/4"	1/4"	35	14,5	71	42,4	110	15,5	91,5	49	30	24	6	9	0,497
KHB- 3/8"	3/8"	40	17,4	73	44,4	110	15,5	96,5	54,25	35	30	10	9	0,652
KHB- 1/2"	1/2"	43	18	83	48,4	110	17	99,5	57	37	32	13	9	0,77
KHB- 3/4"	3/4"	55	23,4	95	62,5	180	21	106,5	73,5	45	41	20	14	1,46
KHB- 1"	1"	65	29,5	112	66,5	180	24	116,5	83,5	55	50	25	14	2,23
KHB- 1 1/4"	1X1/4"	65	29,5	120	66,5	180	24	116,5	83,5	55	55	25	14	2,299
KHB-1 1/2"	1X1/2"	65	29,5	124	66,5	180	24	116,5	83,5	55	60	25	14	2,413

Önemli not : Bu ürün grubu gazda kullanılmaz.

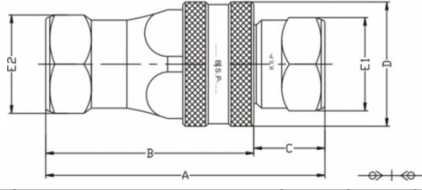
Note : These products are not used in gas.

PNÖSAN San ve Tic. Ltd. Şti.

Merkez : Cemaliye Mah.Gazi Çeşme Sok.No:2/A 59860 Çorlu / TEKİRDAĞ Tel:(+90 282) 652 94 86 Pbx Fax:(+90 282) 652 74 05

Fabrika : Zafer Mah.Şehit Yzb.Yücel Kenter Cad. Blok 7 No:1-2-3 Çorlu/Tekirdağ

www.pnosan.com / bilgi@pnosan.com / satis@pnosan.com



HİDROLİK OTOMATİK REKOR HYDRAULIC AUTOMATIC COUPLING FITTINGS

MODEL GP003



Kod / Code	Vida Ölçüsü Screw size	Çalışma Basıncı (Bar) Operating Pressure	A	B	C	D	E1	E2
GP003000	1/4" BSP	350	75	55	20	30	19	22
GP003004	3/8" BSP	330	81	61	20	35	22	27
GP003008	1/2" BSP	320	92	68	25	38	27	30
GP003015	3/4" BSP	280	110	82	29	48	36	38
GP003019	1" BSP	250	133	100	33	56	41	46
GP003023	1 1/4" BSP	230	150	117	34	70	50	55
GP003026	1 1/2" BSP	220	169	134	35	82	60	70
GP003029	2" BSP	200	194	156	38	102	75	80

HİDROLİK OTOMATİK REKOR SERİSİ

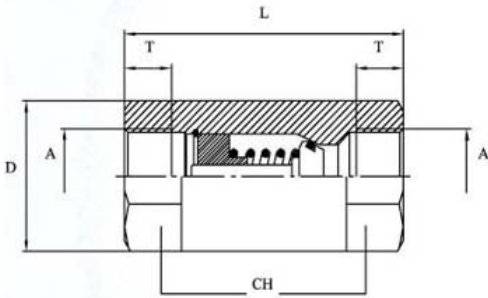
Çelikten imal edilmiş olan Hidrolik Otomatik Rekor Serisi galvaniz kaplama yapılmış ve erkek uçlar ısıtılardan geçirilmiştir. Vida dişleri BSP'dir. Sıfır basınç altında sökölüp takılabilir. Sızdırmazlık elemanı olarak -30 °C ile +110 °C arası sıcaklığa dayanabilen Nitril O-ring (NBR) kullanılmıştır. Ayrıca, -30 °C ile +225 °C arasında kullanıma uygun Viton sızdırmaz ve özellikle yüksek sıcaklığa dayanabilen özel yaylı ürünler de stoklarımızda mevcuttur. Özel hallerde, Silikon (MVQ) ve diğer sızdırmazlık elemanları kullanılarak da üretim yapılabilir. Ayrıca yüksek adetli siparişler için özel olarak NPT ve Metrik ölçülerde de üretim yapılabilir. Hidrolik Otomatik Rekor Serisi; tarım, otomotiv, havacılık, yapı ve savunma başta olmak üzere birçok endüstride makine, teçhizat ve araçların hidrolik sistemleri gibi endüstriyel ve mobil uygulamalarda ve özellikle TIR dorselerde hidrolik çabuk bağlantı elemanı olarak yoğunlukla kullanılmaktadır.

HYDRAULIC AUTOMATIC COUPLING FITTINGS SERIES

Hydraulic Automatic Coupling Fittings Series are made of steel, galvanized and heat treatment has been applied for their male ends. Threads are BSP. They can be installed or removed under zero pressure. Nitril O-ring (NBR) that has been used as sealing material resistant to temperature between -30 °C and +110 °C. Additionally, we have also got some products with viton sealing that can be used in the temperature between -30 °C and 225 °C and also some special products with special springs that can be used in high temperatures, available in our stocks. Upon request for special situations, we may also meet the requirement of our customers for some products by using silicon (MVQ) or other sealing materials. In bulky orders, we may also meet the requirement of our customers for special NPT and in metric sizes. Hydraulic automatic coupling series are used in mostly agriculture, aviation, construction, defense industry and in a lot of industries for the applications of machinery, equipment, hydraulic systems of cars and industrial and mobile applications at the same time, especially in trailers as union element.

HİDROLİK ÇEK VALF / HYRAULIC CHECK VALVE

MODEL HÇV



ÖLÇÜ / SIZE		A	D		L		T		CH		Working pressure	Capacity (lt/mm)
mm	inch		mm	inch	mm	inch	mm	inch	mm	inch		
6.3	1/4"	1/4" BSP	22	0.86	58	2.28	12	0.47	19	0.74	250	6
10	3/8"	3/8" BSP	25	0.98	62	2.44	14	0.55	22	0.86	250	10
12.5	1/2"	1/2" BSP	30	1.18	80	3.15	15	0.59	27	1.06	315	40
20	3/4"	3/4" BSP	42	1.65	86	3.38	16	0.62	36	1.41	315	70
25	1"	1" BSP	52	2.04	102	4.01	22	0.86	46	1.81	250	130
31.5	1 1/4"	1 1/4" BSP	68	2.67	130	5.11	22	0.86	60	2.36	250	190
40	1 1/2"	1 1/2" BSP	73	2.87	134	5.27	25	0.98	64	2.51	250	210
50	2"	2" BSP	77	3.03	170	6.7	29	1.14	68	2.67	250	288

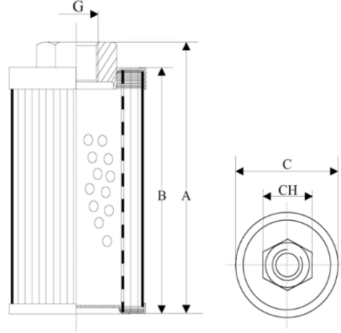
PNÖSAN San ve Tic. Ltd. Şti.

Merkez : Cemaliye Mah. Gazi Çeşme Sok. No: 2/A 59860 Çorlu / TEKİRDAĞ Tel: (+90 282) 652 94 86 Pbx Fax: (+90 282) 652 74 05

Fabrika : Zafer Mah. Şehit Yzb. Yücel Kenter Cad. Blok 7 No: 1-2-3 Çorlu/Tekirdağ

www.pnosan.com / bilgi@pnosan.com / satis@pnosan.com

HİDROLİK DEPO İÇİ EMİŞ FİLTRELERİ (125µ) 'HYDRAULIC SUCTION FILTERS IN TANK

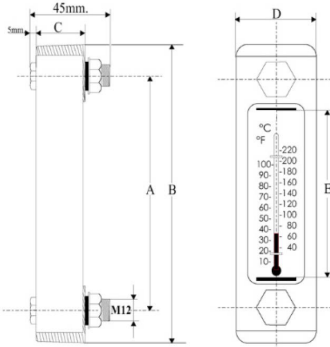


MODEL PMEDM



SPESİFİK DEĞERLER / SPECIFIC VALUES	
KONSTRÜKSİYON CONSTRUCTION	ALÜMİNYUM BAŞLIK / GALVANİZ KAPLI SAÇ KAPAK ALUMINIUM HEAD / GALVANIZED SHEET BONNET
YAPIŞTIRICI / ADHESIVE	KATKI MADDELİ DÖKÜM POLYESTER CASTING POLYESTER WITH ADDICTIVE MATERIAL
ÇALIŞMA SICAKLIĞI OPERATING TEMPERATURE	90°C
AKIŞKAN / FLUID	MİNERAL YAĞLAR (VİSKOZİTE 30 cst) MINERAL OILS (VISCOSITY 30 CST)
NOMİNAL AKIŞ ORANI NORMAL FLOW RATE	15~180lt/dak (minutes)
FİLTASYON ARALIĞI FILTRATION RANGE	125µ (304 KALİTE KROM NİKEL TEL (304 QUALITY CHROME NICKEL)
BAĞLANTI / CONNECTION	G1"-G11/2"-G2"
İÇ DESTEK (MANTEN) INTERNAL SUPPORT	FOSFAT KAPLI SAÇ (PHOSPHATE PLATED SHEET)

Kod	DEBİ FLOW RATE LT/DAK MIN.	G	A	B	C	CH
PMEDM-005	5	1/4"	82	73	30	17
PMEDM-015	15	1"	84	72	64	43
PMEDM-025	25		119	107		
PMEDM-045	45		160	147		
PMEDM-065	65	1 1/2"	132	116	90	65
PMEDM-090	90		189	172		
PMEDM-125	125		222	206		
PMEDM-180	125	2"	263	206		



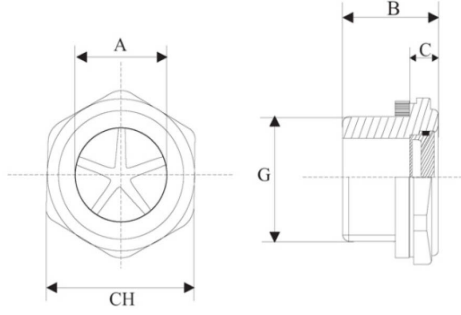
HİDROLİK YAĞ SEVİYE VE SICAKLIK GÖSTERGESİ HYDRAULIC OIL LEVEL AND TEMPERATURE INDICATOR

MODEL PGGSG



SPESİFİK DEĞERLER / SPECIFIC VALUES	
GÖZETLEME TÜPÜ SIGHT TUBE	ŞEFFAF POLYAMİD TRANSPARENT POLYAMIDE
TÜP BAŞLIKLARI/ TUBE HEADS	NAYLON / NYLON 66
SIZDIRMAZLIK / SEALING	NİTRİL / NITRYL
MAX ÇALIŞMA BASINCI MAX. OPERATING PRESSURE	1 BAR
MAX.ÇALIŞMA SICAKLIĞI MAX. OPERATING TEMPERATURE	-30°C~100°C
AKIŞKAN / FLUID	MİNERAL YAĞLAR / MINERAL OILS

Kod	AÇIKLAMA	A	B	C	D	E
PGGSG-076-T	TERMOMETRELİ	76	108	20	35	37
PGGSG-076	TERMOMETRESİZ WITHOUT THERMOMETER	76	108	20	35	37
PGGSG-127-T	TERMOMETRELİ WITH THERMOMETER	127	161	20	35	76
PGGSG-127	TERMOMETRESİZ WITHOUT THERMOMETER	127	161	20	35	76
PGGSG-254-T	TERMOMETRELİ WITH THERMOMETER	254	286	20	35	203
PGGSG-254	TERMOMETRESİZ WITHOUT THERMOMETER	254	286	20	35	203



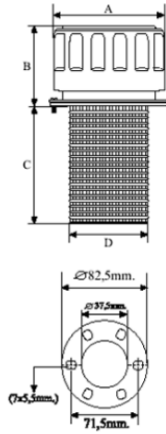
ALÜMİNYUM YAĞ SEVİYE GÖSTERGESİ ALUMINIUM OIL LEVEL INDICATOR

MODEL P-SG



SPESİFİK DEĞERLER / SPECIFIC VALUES	
ALTİGEN GÖVDE / HEX. BODY	11S ALÜMİNYUM / ALUMINIUM
GÖZETLEME CAMI SIGHT GLASS	TRANSPARAN POLİAMİD TRANSPARENT POLYAMİDE
MAX ÇALIŞMA BASINCI MAX. OPERATING PRESSURE	10 BAR
ÇALIŞMA SICAKLIĞI OPERATING TEMPERATURE	100°C
AKIŞKAN / FLUID	MİNERAL YAĞLAR / MINERAL OILS

KOD CODE	G	A	B	C	CH
P-SG-014	1/4"	11	15.5	8	18
P-SG-038	3/8"	12	17	8	22
P-SG-012	1/2"	15	17	8	27
P-SG-034	3/4"	19	20	9	34
P-SG-0001	1"	27	21.5	10.5	40
P-SG-114	1 1/4"	32	24.5	13	50



P-DK SERİSİ HİDROLİK DEPO DOLUM VE HAVALANDIRMA KAPAĞI P-DK SERIES HYDRAULIC TANK TYPE FILLER BREATHER

MODEL P-DK

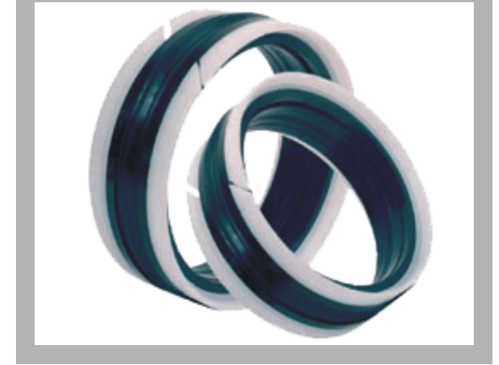
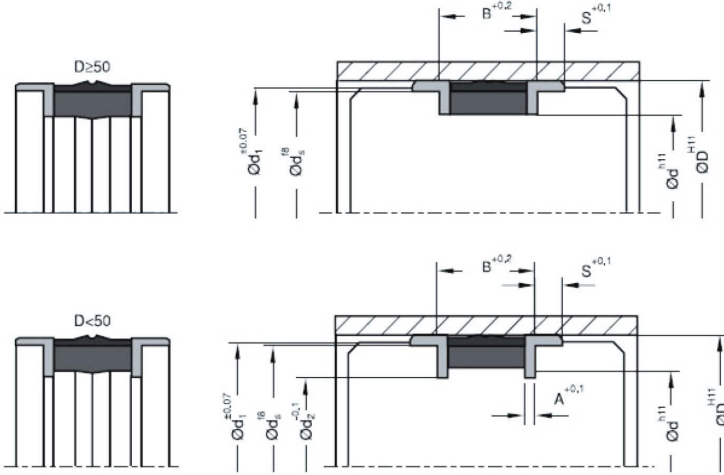


SPESİFİK DEĞERLER / SPECIFIC VALUES	
KONSTRÜKSİYON CONSTRUCTION	ELEKTROSTATİK TOZ BOYALI SAÇ KAPAK, GALVANİZ KAPLI DEPO MONTAJ FLANŞI VE İÇ PARÇALAR / ELECTROSTATIC POWDER PAINTED SHEET BONNET , GALVANIZE PLATED TANK INSTALATION FLANGE AND INTERNAL COMPONENTS .
FİLTREASYON ARALIĞI FILTRATION RANGE	40 MICRON
DOLUM FİLTRESİ FILING FILTER	NAYLON / NYLON 66

KOD CODE	AÇIKLAMA DESCRIPTION	A	B	C	D
P-DK-045	STANDART TİP STANDARD TYPE	77	57	80	49

KOMPAKT KEÇELER / COMPACT SEALS

MODEL PK12



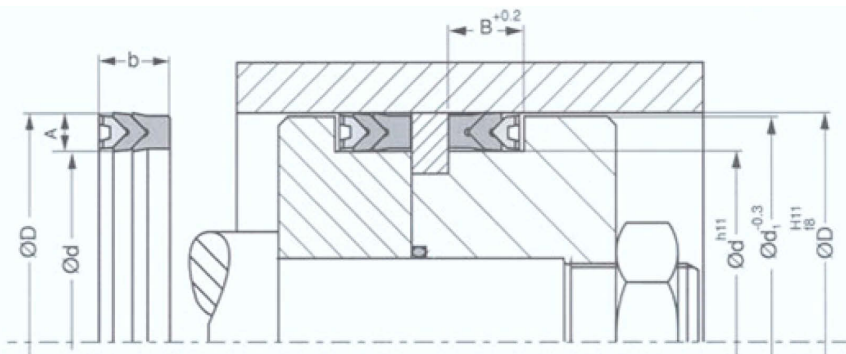
İki adet POM ring ve 1 adet dinamik çalışma yüzeyi bez ile güçlendirilmiş NBR ring olmak üzere toplam üç adet parçadan oluşan K16 kompakt setlerimiz, 400 Bar basınca kadar kullanılan çift etkili piston keçesidir. 0,5 m/sn max kayma hızında, -30°C ile 105°C arasında emniyetle kullanıma uygundur. Our K16 compact sets consist of 2 pcs POM rings and 1 pc NBR ring whose operating surface has been reinforced with cloth. It is a double act piston seal that be used up to 400 bar with resistance. It is suitable to use safely in the temperature between, -30°C and 105°C at max. 0,5 m/ sec. sliding speed .

Anma ölçüleri / Rated sizes	
Yuva iç çapı Housing inner dia.	d
Piston dış çapı Piston external dia.	ds
Gömlek çapı Cylinder liner dia.	D
Yuva yüksekliği Housing Height	B

Çalışma Koşulları / Operating Conditions	
Ortam / Medium	Mineral yağlar Mineral oils (DIN 51524) HFA, HFB, HFC Hidrolik yağlar / Hydraulic oils
Sıcaklık Temperature	-30°C ile +105°C
Çalışma Basıncı Operating Pressure	400 Bar
Kayma Hızı Sliding Speed	0.5 m/sn

PİSTON PACKİNG KEÇELER / PISTON PACKING SEALS

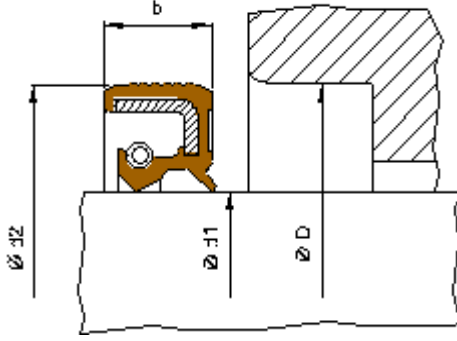
MODEL PP13



Anma ölçüleri / Rated sizes	
Yuva iç çap Housing inner dia.	d
Piston dış çapı Piston external dia.	d1
Gömlek çapı Cylinder liner dia.	D
Yuva yüksekliği Housing height	B

Çalışma Koşulları / Operating Conditions	
Ortam / Medium	Mineral yağlar Mineral oils (DIN 51524) HFA, HFB, HFC Hidrolik yağlar / Hydraulic oils
Sıcaklık / Temp.	-30°C ile +105°C
Çalışma Basıncı Operating Pressure	400 Bar
Kayma Hızı Sliding Speed	0.5 m/sn

Pamuklu beze NBR tatbik edilerek hazırlanan piston packingleri, bir adet bezli arka manşet, bir adet POM ön manşet ve bir adet bezli orta manşetten oluşmaktadır. Parçalı tip piston başı dizaynları için uygun olan packingler, geniş ürün yelpazesi ile uygun çözümler sunmaktadır. Özel koşullar için FKM (Viton) tatbik edilerek hazırlanan packingler, özel sipariş kapsamında üretilmektedir. Piston packings are prepared by the application of NBR on cotton cloth. They consist of one back ring with cloth, one POM front ring and one middle ring with cloth. The packing which are suitable for partial type piston head designs provide wide range products for solution. Special packings that are prepared by the application of FKM (Viton) for special conditions upon request.



Keçe tanımlaması

Kullanım yerleri, şartları ve ölçülerine göre keçeler birbirlerinden farklı fiziksel, kimyasal özellikler ve şekillere sahiptirler. Keçe seçiminde ve sınıflandırılmasında da bu özellikler kullanılır.

Tanımlamada kullanılan anma ölçüleri şekilde gösterilmiştir. Anma ölçüsünde kullanılan tüm ölçüler milimetredir (mm.).

The Seal Description

Each seal has different physical and chemical features and shapes than others depending on their usage places, sizes, conditions.

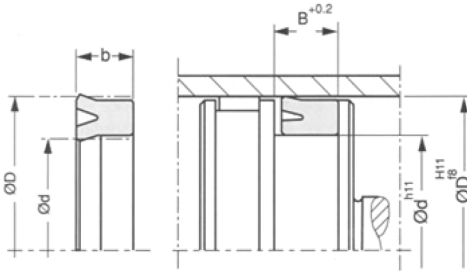
In choosing and classifying a seal those features are taken into consideration.

The nominal sizes are shown by the below table. All sizes used for description are in mm.

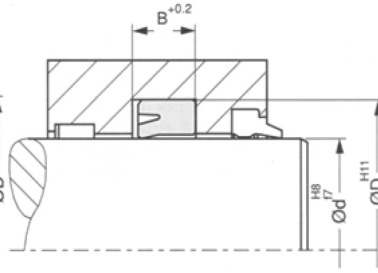
Anma ölçüleri / Nominal Sizes	
Mil çapı / Stem dia.	d1
Yuva çapı / Housing dia.	D
Keçe yüksekliği / Seal height	b
Keçe dış çapı / Seal External dia.	d2



Piston keçesi Piston seal



Rod keçesi Rod seal



Anma ölçüleri / Nominal Sizes	
İç çap / Inner dia.	d
Dış çapı / External dia.	D
Nutring yüksekliği / Nutring height	b
Yuva yüksekliği / Housing height	B

Nutring tanımlaması

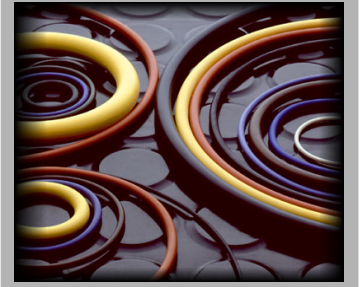
Kullanım yerleri, şartları ve ölçülerine göre nutringler birbirlerinden farklı fiziksel, kimyasal özellikler ve şekillere sahiptirler. Nutring seçiminde ve sınıflandırılmasında da bu özellikler kullanılır. Tanımlamada kullanılan anma ölçüleri şekilde gösterilmiştir. Anma ölçüsünde kullanılan tüm ölçüler milimetredir (mm).

Nutring description

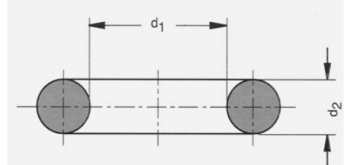
Each nutring has different physical and chemical features and shapes than others depending on their usage places, sizes, conditions. On choosing and classifying a nutring those features are taken into consideration. The nominal sizes are shown by table on the left. All used sizes for description are in mm.

O'ring tanımlaması : Kullanım yerleri, şartları ve ölçülerine göre o'ringler birbirlerinden farklı fiziksel, kimyasal özelliklere sahiptirler. O'ring seçiminde ve sınıflandırılmasında da bu özellikler kullanılır. Tanımlamada kullanılan anma ölçüleri şekilde gösterilmiştir. Anma ölçüsünde kullanılan tüm ölçüler milimetredir (mm).

O-ring description: Each O-ring has different physical and chemical features and shapes than others depending on their usage places, sizes, conditions. On choosing and classifying a o-ring those features are taken into consideration. The nominal sizes are shown by table on the left. All sizes used for description are in mm.

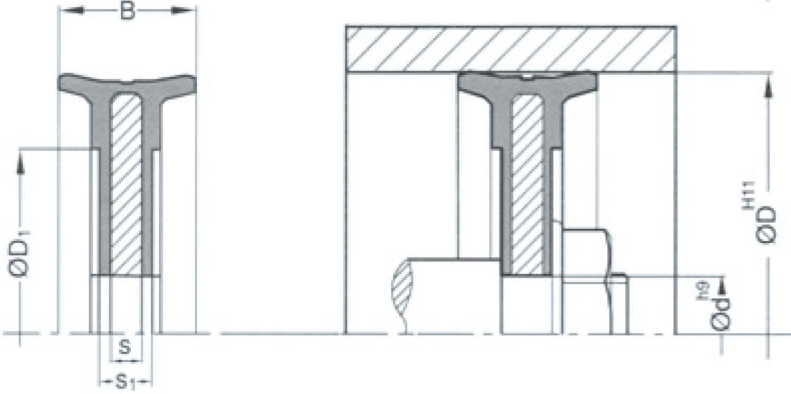


Anma ölçüleri / Nominal Sizes	
İç çap / Inner dia.	d 1
Kalınlık / Thickness	d2



PNÖMATİK PİSTON KEÇESİ PNEUMATIC PISTON SEAL

MODEL PPK11



Anma ölçüleri / Nominal Sizes

Yuva iç çap / Housing inner dia.	d
Pul çapı / Washer dia.	D1
Gömlek çapı / Liner dia.	D
Keçe yüksekliği / Height of seal	B

Çalışma Koşulları / Operating Conditions

Ortam / Medium	Kuru ve Şartlandırılmış hava / Dry and conditioned air
Sıcaklık / Temperature	-30°C ile +105°C
Çalışma basıncı / Operating Pressure	≤16 Bar
Kayma hızı / Sliding speed	≤1 m/sn

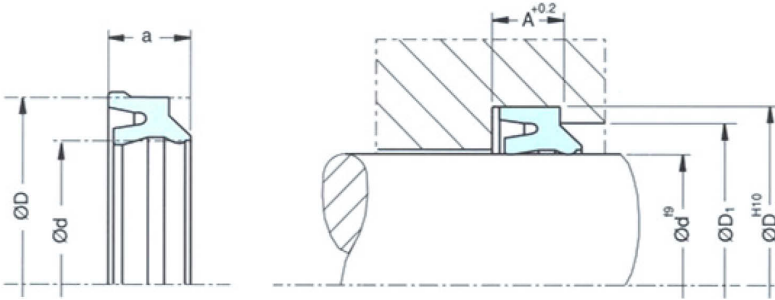


Pnömatik piston keçeleri, pnömatik sistemlerde kolaylıkla montaj yapılarak kullanılabilen keçelerdir. Sac gövde üzerine NBR yapıştırılarak oluşturulan piston keçeleri, çift etkili pnömatik sistemlerde ayrıca bir piston gerektirmeden kullanılabilir şekilde dizayn edilmiştir. Piston keçeleri, bir pul ve somun yardımıyla montajı yapılır. Firmamız özel sipariş kapsamında FKM (Viton) malzemeden piston keçelerini tedarik etmektedir.

Pneumatic piston seals are the seals that are easily installed and used in pneumatic systems. They are made by sticking NBR on skin casing, that have a design fit to be used in double act - pneumatic systems without any need for a separate piston. Piston seals are easily installed with a washer and nut. We can provide FKM (Viton) upon request.

PNÖMATİK BOĞAZ KEÇESİ PNEUMATIC DUCT SEAL

MODEL PBK12



Anma ölçüleri / Nominal Sizes

Rod çap / Rod dia.	d
Fatura çapı / Rebate dia.	D1
Yuva iç çapı / Housing inner dia.	D
Yuva yüksekliği / Height of housing	a

Çalışma Koşulları / Operating Conditions

Ortam / Media	Kuru ve Şartlandırılmış hava / Dry and conditioned air
Sıcaklık / Temperature	-30°C ile +105°C
Çalışma basıncı / Operating pressure	≤16 Bar
Kayma hızı / Sliding speed	≤1 m/sn



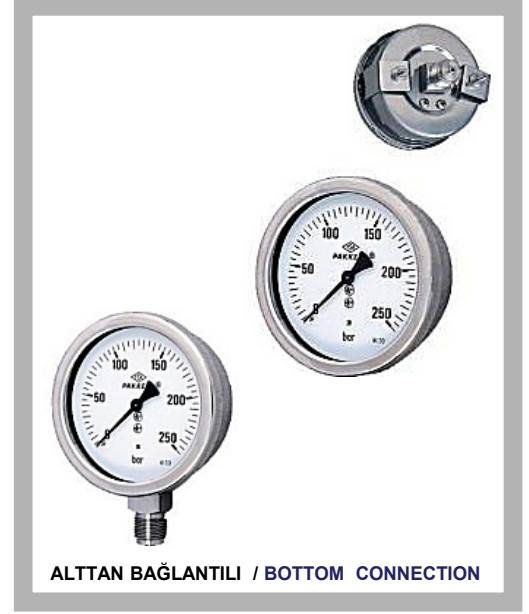
Yüksek performanslı özel malzemeden enjeksiyon tekniği ile veya NBR 80 Shore A malzemeden üretilen pnömatik piston nutringleri, dinamik sızdırmazlık dudağı olan dış sızdırmazlık dudağı, daha düşük ölçüde ve pnömatik silindri için özel olarak dizayn edilmiştir. Üç sızdırmazlık dudağı kanala yerleştirildiğinde emniyetli bir şekilde statik sızdırmazlık sağlar.

Pneumatic piston nutrings which have been produced from high performed special material through injection technics or from NBR Shore A material, that have dynamic sealing lips whose exterior sealing lip is lower, which are designed especially for pneumatic cylinders. When the three sealing lips are placed in the canal, they provide safe static sealing.

	STANDART			İSTEĞE BAĞLI UPON REQUEST		
MONTAJ TİPİ INSTALLATION TYPE	ALTTAN BAĞLANTILI BOTTOM CONNECTION			ÇİZİMLERE BAKINIZ CHECK DRAWINGS		
ÖLÇÜ BİRİMİ MEASURE UNIT	BAR			KG/CM, BAR-PSI		
ÖLÇÜ ARALIĞI MEASURE RANGE	0 /-1	-1 /+5	0- 1.0	0-6	0-40	0-250
	-1 /+0.6	-1 /+9	0- 1.6	0-10	0-60	0-400
	-1 /+1.5	-1 /+15	0- 2.5	0-16	0-100	0-600
	-1 /+3	0-0.6	0-4	0-25	0-160	0-1000
GÖVDE BODY	PASLANMAZ STAINLESS AISI-304			SAÇ, SİYAH BOYALI TIN, BLACK PAINTED		
KAPAK BONNET	PASLANMAZ STAINLESS AISI-304			SAÇ, SİYAH BOYALI TIN, BLACK PAINTED		
GÖRÜNÜM LEVHASI SCREEN	CAM GLASS			AKRİLİK ACRYLIC		
MEKANİZMA MECHANISM	PASLANMAZ STAINLESS AISI-304			PİRİNÇ / BRASS		
BASINÇ ORGANI PRESSURE ELEMENT	PASLANMAZ STAINLESS AISI-304			-		
BAĞLANTI / CONNECTION	G 1/2" B			1/2" NPT		
KADRAN / SCALE	ALUMINYUM ALUMINIUM			-		
İBRE INDICATOR	PASLANMAZ STAINLESS AISI-304			AYARLI / ADJUSTED		
BİRLEŞTİRME KAYNAĞI JOINTING WELDING	ÖZEL KAYNAK SPECIAL WELDING			-		
ORTAM SICAKLIĞI MEDIUM TEMPERATURE	-25....+60C			-		
AKIŞKAN SICAKLIĞI FLUID TEMPERATURE+200C			-		
HASSASİYET SINIFI PRECISION CLASS	KL 1.0			-		
UYGUNLUK / STANDART	TS EN - 837			-		

Ø100 MM. HASSAS PASLANMAZ MONOMETRE Ø100 MM. PRECISION STAINLESS MANOMETER

MODEL HASM



Ø100 MM. GLİSERİNLİ PASLANMAZ MONOMETRE Ø100 MM STAINLESS TYPES WITH GLYCERINE

MODEL PGLM



Ø63 MM. Bİ-METAL TERMOMETRELER BI-METAL THERMOMETERS

MODEL P-BİT



ARKADAN BAĞLANTILI / BACK CONNECTION

MONTAJ TİPİ / INSTALLATION TYPE	-		
ÖLÇÜ BİRİMİ / MEASURE UNIT	°C		
ÖLÇÜ ARALIĞI / MEASURE RANGE	-30...+60	0...+250	0...+500
	0...+120	0...+300	
	0...+160 0...+200	0...+350 0...+400	
GÖVDE / BODY	SAÇ KROMAJLI / CHROME PLATED TIN		
KAPAK / BONNET	SAÇ KROMAJLI / CHROME PLATED TIN		
GÖRÜNÜM LEVHASI / SCREEN	AKRİLİK / ACRYLIC		
İBRE / INDICATOR	0/120...160 C PLASTİK / PLASTIC 0/200...500 C ALÜMİNYUM / ALUMINIUM		
BI-METAL	PASLANMAZ / STAINLESS AISI-316		
TERMOVİL	PASLANMAZ / STAINLESS AISI-316		
BAĞLANTI / CONNECTION	1/2" NPT		

Ø100 / 160 MM. DİREKT BAĞ. CİVA DOLGULU TERMOMETRELER Ø100 / 160 MM. DIRECT CONNECTION THERMOMETERS WITH QUICK SILVER FILLING

MODEL P-CDT



ARKADAN BAĞLANTILI / BACK CONNECTION

MONTAJ TİPİ INSTALATION TYPE	ALTTAN VEYA ARKADAN BOTTOM OR BACK		
ÖLÇÜ BİRİMİ MEASURE UNIT	°C		
ÖLÇÜ ARALIĞI MEASURE RANGE	-40...+60	0...+250	0...+500
	0...+120	0...+300	
	0...+160 0...+200	0...+350 0...+400	
GÖVDE / BODY	PASLANMAZ / STAINLESS AISI-304		
KAPAK / BONNET	PASLANMAZ / STAINLESS AISI-304		
GÖRÜNÜM LEVHASI SCREEN	AKRİLİK / ACRYLIC		
İBRE / INDICATOR	AYARLI PASLANMAZ ADJUSTABLE STAINLESS		
KADRAN / SCALE	-		
SICAKLIK ELEMANI TEMP. ELEMENT	-		
KAPİLER BORU CAPILLARY TUBE	-		
BAĞLANTI CONNECTION	1/2" NPT		



ALTTAN BAĞLANTILI
BOTTOM CONNECTION

Ø100 MM. ELEKTRİK KONTAKLI PASLANMAZ TİP BASINÇ ÖLÇERLER Ø100 MM. STAINLESS TYPE ELECTRICAL CONTACT PRESSURE GAUGES

MODEL P-EKM

YAPISAL ÖZELLİKLERİ / TECHNICAL PROPERTIES						
	STANDART			İSTEĞE BAĞLI UPON REQUEST		
MONTAJ TİPİ INSTALLATION TYPE	ALTTAN BAĞLANTILI BOTTOM CONNECTION			ÇİZİMLERE BAKINIZ CHECK DRAWINGS		
ÖLÇÜ BİRİMİ MEASURE UNIT	BAR			KG/CM, BAR-PSI		
ÖLÇÜ ARALIĞI MEASURE RANGE	0 /-1	-1 /+5	0-1.0	0-6	0-40	0-250
	-1 /+0.6	-1 /+9	0-1.6	0-10	0-60	0-400
	-1 /+1.5	-1 /+15	0-2.5	0-16	0-100	0-600
	-1 /+3	0-0.6	0-4	0-25	0-160	0-1000
GÖVDE BODY	PASLANMAZ STAINLESS AISI-304			SAÇ, SİYAH BOYALI BACK PAINTED TIN		
KAPAK BONNET	PASLANMAZ STAINLESS AISI-304			SİYAH BOYALI SAÇ BLACK PAINTED TIN		
GÖRÜNÜM LEVHASI SCREEN	AKRİLİK ACRYLIC			-		
MEKANİZMA / MECHANISM	PASLANMAZ / STAINLESS AISI-304			PİRİNÇ/ BRASS		
BASINÇ ORGANI PRESSURE ORGAN	PASLANMAZ STAINLESS AISI-304			-		
BAĞLANTI / CONNECTION	G 1/2" B			1/2" NPT		
KADRAN / SCALE	ALUMİNYUM / ALUMINIUM			-		
İBRE / INDICATOR	PASLANMAZ / STAINLESS AISI-304			ALU.		
BİRLEŞTİRME KAYNAĞI JOINT WELDING	ÖZEL KAYNAK SPECIAL WELDING			-		
KULLANIM ÖZELLİKLERİ / USAGE SPECIFICATIONS						
ORTAM SICAKLIĞI MEDIUM TEMPERATURE	-25...+60C			/		
AKIŞKAN SICAKLIĞI FLUID TEMPERATURE	...+200C			...+100C		
HASSASİYET SINIFI PRECISION CLASS	KL 1.6			/		
UYGUNLUK / STANDART	TS EN - 837			-		



ALTTAN BAĞLANTILI / BOTTOM CONNECTION

AKIŞ KIRICI SİFONLAR GAUGE SYPHON

MODEL P-AKS



KULLANIM YERLERİ VE ŞEKLİ: SİFONLAR, BASINÇ ÖLÇERLERİ, AKIŞKAN DARBELERİNDEN VE AŞIRI SICAKTAN KORUMAK İÇİN KULLANILIRLAR. DİREKT OLARAK BASINÇ HATTINA, BASINÇ ÜRETEN CİHAZA YA DA MANOMETRE ALTINDAKİ VANAYA BAĞLANIRLAR. (MONTAJDAN ÖNCE, HAVANIN ALINMASI İÇİN KULLANILACAK SIVIDAN, SİFONA DOLDURUNUZ.

USAGE AREAS AND SHAPE : SIPHONS ARE USED TO PROTECT PRESSURE GAUGES FROM FLUID-HAMMER AND OVER TEMPERATURE . THEY ARE INSTALLED DIRECTLY ON PRESSURE LINE ,PRESSURE GENERATOR OR BOTTOM VALVE OF MANOMETER . FILL SIPHON WITH THE FLUID (TO BE USED) TO EMPTY AIR INSIDE AHEAD OF INSTALLATION .

KULLANIM ÖZELLİKLERİ / USAGE SPECIFICATIONS

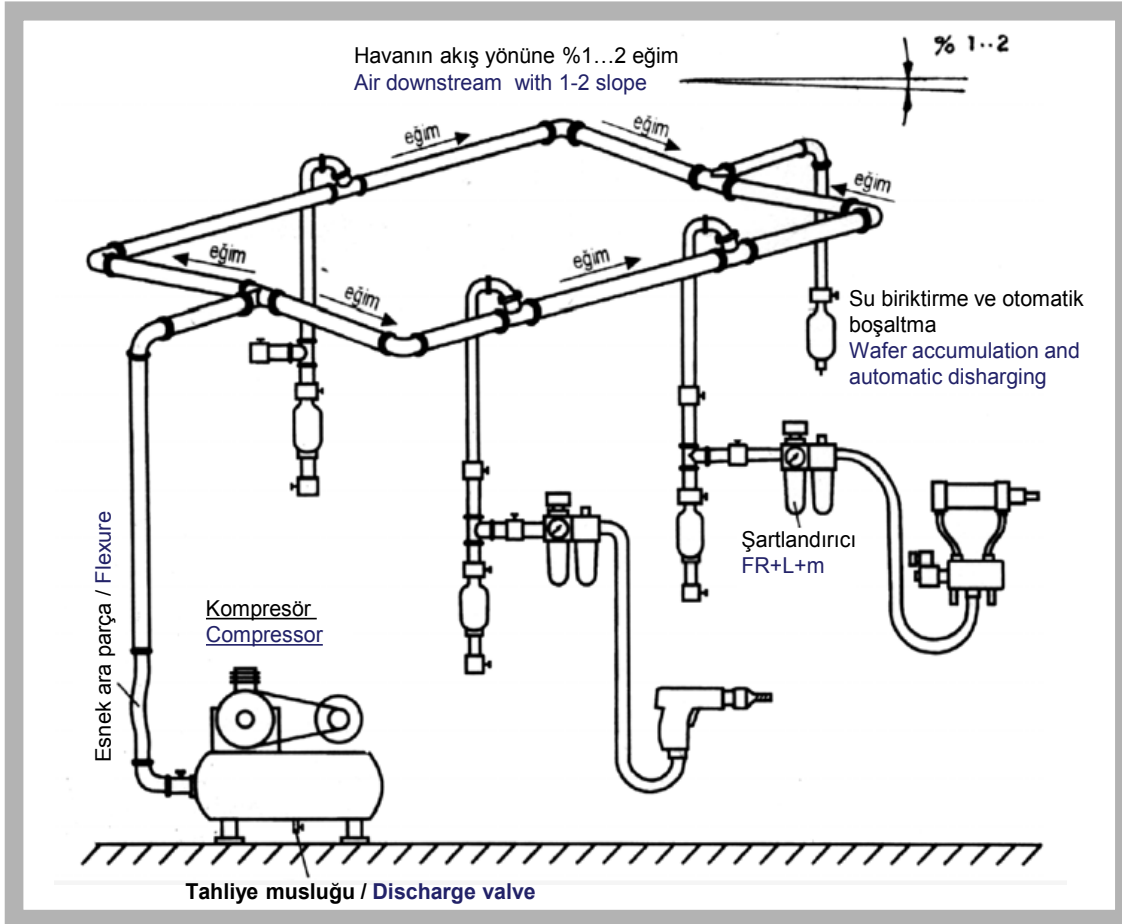
MALZEME / MATERIAL	PASLANMAZ ÇELİK / STAINLESS STEEL
BAĞLANTI / CONNECTION	G 1/2" B
ÇALIŞMA BASINCI SICAKLIĞI TEMPERATURE OF OPERATING PRESSURE	100 BAR / 120°C 80 BAR / 300°C 60 BAR / 400°C

PNÖSAN San ve Tic. Ltd. Şti.

Merkez : Cemaliye Mah.Gazi Çeşme Sok.No:2/A 59860 Çorlu / TEKİRDAĞ Tel:(+90 282) 652 94 86 Pbx Fax:(+90 282) 652 74 05

Fabrika : Zafer Mah.Şehit Yzb.Yücel Kenter Cad. Blok 7 No:1-2-3 Çorlu/Tekirdağ

www.pnosan.com / bilgi@pnosan.com / satis@pnosan.com



Su biriktirme ve otomatik boşaltma
Wafer accumulation and automatic discharging

TESİSATTA DİKKAT EDİLECEK HUSUSLAR

POINTS TO BE TAKEN INTO CONSIDERATION IN THE INSTALLATION OF PIPE LINE

Basıncılı hava tesisatı için sistemin ihtiyacına göre kapasitesi dikkatle hesaplanmış kompresör veya kompresör grupları boru tesisatına titreşimlerin iletilmemesi için esnek bir parçayla (basınca dayanıklı hortum v.s.) bağlanmalıdır. Şekilde görüldüğü gibi yukarıdan çekilen yatay boru hatları havanın akış yönünde %1-2 eğimle 1 metrede 1-2 cm alçalarak gitmeli ve ucu yukarıda kapalı bırakılmayıp, biriken suyun alınabilmesi amacıyla düşey bir boruyla aşağıya indirilmelidir. Borunun ucunda biriktirme tüpü ve boşaltma musluğu bulunmalıdır. Kullanım için yatay hatlardan aşağıya indirilecek borular yatay hatta mutlaka üstünden bağlanmalı, ucuna boşaltma musluğu takılmalıdır. Kompresör deposunda ve tesisatta biriken su sık sık boşaltılmalıdır. Yatay hatların bir kapalı devre teşkil edecek şekilde uçlarının birleştirilmesi tavsiye edilir.

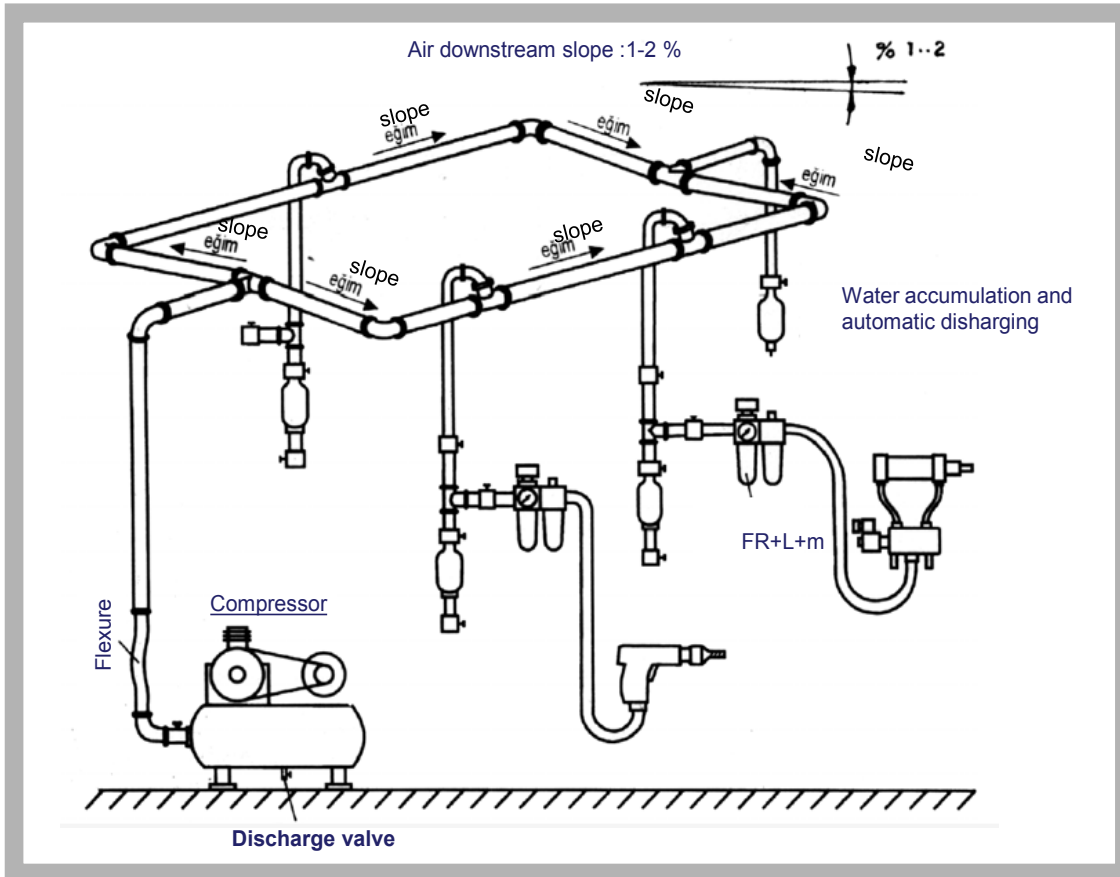
UYGULAMADA DİKKAT EDİLECEK HUSUSLAR

POINTS TO BE PAID ATTENTION IN APPLICATION

Şartlandırıcı, valf silindir v.s. gibi elemanlar devreye bağlanacağı ana kadar içine yabancı madde kaçmamasına özen gösterilmelidir. Bağlantıdan önce hava verilerek tesisatta kalabilecek pislikler dışarı atılmalıdır. Bağlantılarda sızdırmazlık için teflon bant kullanılıyorsa, sarıldığı bağlantı elemanlarının (rakor v.s) dişlerine ucundan bir diş geriden sararak, takıldığı cihazın içine teflon parçalarının kaçması önlenmelidir. Dişli bağlantılar yapılırken yanlış diş kaptırılmadığından emin olunmalı, sıkma esnasında aşırı kuvvet uygulamaktan kaçınılmalıdır.

Devredeki şartlandırıcı kullanım yerine 2 mt den yakın bağlanmalıdır. Aksi halde hava ile birlikte sis halinde kullanım yerine gitmesi gereken yağın bir bölümü uzun hatlarda çökerek takılır ve devrenin yağsız kalmasına sebep olur. Kullanım esnasında filtrede biriken su alttaki subap dan sık sık boşaltılmalıdır. Yağlayıcıya yalnızca haznesi üzerindeki etikette belirtilen yağlardan veya özel şartlandırıcı yağı konulmalıdır ve devrenin ihtiyacına uygun yağlama ayarı yapılmalıdır.

Devreye gerçekten yağlı havanın gittiğinden emin olmak için valflerin ekzost çıkışlarından atılan havada yağ olup olmadığına bakılmalıdır. Herhangi bir devrede valflerden birinin ekzostundan sürekli olarak hava çıkıyorsa önce bu valfin kumanda ettiği silindir kontrol edilmelidir. Bunun için valfle olan bağlantıları çıkarılarak silindire dışarıdan sırayla her iki yönde hava verilip diğer uçtan sürekli hava çıkıp çıkmadığına bakılır. Eğer böyle bir kaçak varsa silindirin onarımı gerekir. Aksi halde silindirin içindeki kaçak ancak valfin ekzostundan dışarı çıkabileceğinden yanlışlıkla valfin arızalı olduğunu düşündürebilir.



POINTS TO BE TAKEN INTO CONSIDERATION IN THE INSTALLATION OF PIPE LINE

As per the requirement of the system in a compressed air pipe-line, compressor or a group of compressors whose capacities being calculated very carefully must be fixed to the pipe line with a pressure resistant fixture (hose or similar something) that will absorb the vibrations originating from compressor or compressors. As seen above , horizontal pipe lines in the direction of downstream with a slope of 1-2% , 1-2 cm as per 1 meter should be installed and you should also install a vertical pipe connection with open end to let the accumulating water go out . At the end of this vertical pipe , there should be a collecting tube and a discharge valve. The vertical pipes for usage should be installed above the horizontal pipe line and a discharge valve must be installed at the end of this vertical pipe . Water accumulating in compressor tank and pipe line should be very often discharged. It is advisable to unite the ends of pipe line in a way to form a closed circuit.

POINTS TO BE PAID ATTENTION IN APPLICATION

Attention should be paid to the pipe line to avoid any foreign substances that might enter the pipe line until the installation of components such as F.R.L. ,valve , cylinder , etc. has been completed.

It is better to clean out the inside of pipeline with compressed air before the installation of those components. If PTFE band is used for the sealing of threaded pipe ends, an attention should be paid to avoiding likely remaining band pieces left inside the pipe line and also make sure not to spoil the threads of pipe line during the installation of those components and avoid using excess strenght while tightening .

F.R.L. should be installed in a distance shorter than 2 meters the usage (consumption) place, otherwise some part of oil remain by settling down there ,instead of reaching the required other usage places so that it causes the pipe line to remain without oil. During the usage, the water accumulating inside the filter should be very often discharged from from the bottom valve of the filter.

Fill inside the lubricator with oils that are mentioned in its own name plate or special oil for F.R.L. and make adjustment of the lubricator for lubricating as per the requirement of the circuit.

Just in order to be sure, check out the oil of a valve exhausting to see whether it is available inside the air or not. If there is a valve exhausting air without interruption , first its cylinder that valve commands should be checked out. Air should be given from two sides of the cylinder after removing it from the pipe line so that you may undertand if the air leakage is available from one side of the cylinder.If so,it requires repairing .Otherwise , leakage inside the cylinder can get out only from the valve, by mistake might cause you to think the failure related with valve.

PNÖMATİK SİLİNDİRLERİN HAVA SARFIYAT TABLOSU AIR CONSUPTION TABLE OF PNEUMATIC CYLINDERS

Piston Çapı Piston Dia. mm	Hava Basıncı / Air Pressure (bar)														
	1	2	3	4	5	6	7	8	9	10	11	12	13	14	15
	Piston kursunun her cm.'si için hava sarfiyatı (Litre) Air consumption (litre) of piston stroke as per cm														
6	0.0005	0.0008	0.0011	0.0014	0.0016	0.0019	0.0022	0.0025	0.0027	0.0030	0.0033	0.0036	0.0038	0.0041	0.0044
12	0.002	0.003	0.004	0.006	0.007	0.008	0.009	0.010	0.011	0.012	0.013	0.014	0.015	0.016	0.018
16	0.004	0.006	0.008	0.010	0.011	0.014	0.016	0.018	0.020	0.022	0.024	0.026	0.028	0.029	0.032
25	0.010	0.014	0.019	0.024	0.029	0.033	0.038	0.043	0.048	0.052	0.057	0.062	0.067	0.071	0.076
35	0.019	0.028	0.038	0.047	0.056	0.066	0.075	0.084	0.093	0.103	0.112	0.121	0.131	0.140	0.149
40	0.025	0.037	0.049	0.061	0.073	0.085	0.097	0.110	0.122	0.135	0.146	0.157	0.171	0.183	0.195
50	0.039	0.058	0.077	0.096	0.115	0.134	0.153	0.172	0.191	0.210	0.229	0.248	0.267	0.286	0.305
70	0.076	0.113	0.150	0.187	0.225	0.262	0.299	0.335	0.374	0.411	0.448	0.485	0.523	0.560	0.597
100	0.155	0.231	0.307	0.383	0.459	0.535	0.611	0.687	0.763	0.839	0.915	0.991	1.067	1.143	1.219
140	0.303	0.452	0.601	0.750	0.899	1.048	1.197	1.346	1.495	1.644	1.793	1.942	2.091	2.240	2.389
200	0.618	0.923	1.227	1.531	1.835	2.139	2.433	2.747	3.052	3.356	3.660	3.964	4.268	4.572	4.876
250	0.966	1.441	1.916	2.392	2.867	3.342	3.817	4.292	4.768	5.243	5.718	6.193	6.668	7.144	7.619

PNÖMATİK SİLİNDİRLERİN İTME KUVVETİ PUSH FORCE OF PNEUMATIC CYLINDERS

Piston Çapı Piston Dia. mm	Hava Basıncı / Air Pressure (bar)														
	1	2	3	4	5	6	7	8	9	10	11	12	13	14	15
	Piston İtme Kuvveti / Piston Push Force (Kp)														
6	0.2	0.4	0.6	0.8	1.0	1.2	1.4	1.6	1.8	2.0	2.2	2.4	2.6	2.8	3
12	1	2	3	4	5	6	7	8	9	10	11	12	13	14	15
16	2	4	6	8	10	12	14	16	18	20	22	24	26	28	30
25	4	9	13	17	21	24	30	34	38	42	46	50	55	60	63
32	7	16	25	32	40	48	56	64	72	80	88	96	105	113	120
35	8	17	26	35	43	52	61	70	78	86	95	104	113	122	129
40	12	24	36	48	60	72	84	96	108	120	132	144	156	168	180
50	17	35	53	71	88	106	124	142	159	176	194	212	230	248	264
63	27	62	94	125	156	187	218	250	281	312	343	374	408	442	475
70	34	69	104	139	173	208	243	278	312	346	381	416	451	486	519
80	65	100	150	201	250	300	351	402	452	500	550	600	650	700	750
100	70	141	212	283	353	424	495	566	636	706	777	848	919	990	1059
125	125	246	368	491	615	738	878	982	1105	1230	1346	1476	1601	1725	1840
140	138	277	416	555	693	832	971	1110	1248	1386	1525	1664	1803	1942	2079
160	201	402	603	804	1005	1206	1407	1608	1809	2010	2211	2412	2624	2818	3020
200	283	566	850	1133	1416	1700	1983	2266	2550	2832	3116	3400	3683	3966	4248
250	433	866	1300	1733	2166	2600	3033	3466	3800	4332	4766	5200	5633	6066	6498

**BORU ÇAPLARINA GÖRE BASINÇLI HAVA KAPASİTESİ (dm³/s)
COMPRESSED AIR CAPACITY AS PER DIAMETERS OF PIPES (dm³/s)**

BORU ÇAPI PIPE DIA. (MM)	15	20	25	32	40	50	65	80	100	125	150	200
3.0 m/s	0.6	1.1	1.7	3.0	4.1	6.5	10.9	15.1	25.7	39.2	56.2	98.5
3.5 m/s	0.7	1.3	2.0	3.5	4.7	7.6	12.7	17.6	30.0	45.7	65.5	115.0
4.0 m/s	0.8	1.4	2.3	4.0	5.4	8.7	14.6	20.1	34.2	52.2	74.9	131.0
4.5 m/s	0.9	1.6	2.6	4.5	6.1	9.8	16.4	22.6	38.5	58.8	84.2	147.0
5.0 m/s	1.0	1.8	2.8	5.0	6.8	10.8	18.2	25.1	42.8	65.4	93.6	164.0
5.5 m/s	1.1	2.0	3.1	5.5	7.4	11.9	20.0	27.6	47.1	71.9	103.0	181.0
6.0 m/s	1.2	2.1	3.4	6.0	8.1	13.0	21.8	30.1	51.3	78.5	112.0	197.0
6.5 m/s	1.3	2.3	3.7	6.5	8.8	14.1	23.7	32.6	55.6	85.0	122.0	213.0
7.0 m/s	1.4	2.5	4.0	7.0	9.5	15.1	25.5	35.1	59.9	91.5	131.0	230.0
7.5 m/s	1.5	2.7	4.3	7.5	10.1	16.2	27.3	37.6	64.2	98.0	140.0	246.0
8.0 m/s	1.6	2.8	4.5	8.0	10.8	17.3	29.1	40.1	68.5	105.0	150.0	263.0
8.5 m/s	1.7	3.0	4.8	8.5	11.5	18.4	31.0	42.6	72.8	111.0	159.0	278.0
9.0 m/s	1.8	3.2	5.1	9.0	12.2	19.5	32.8	45.1	77.1	118.0	169.0	296.0



NORDSTEAM®

PNOSAN ,Italvalvole ürünlerinin Türkiye ve Türki Cumhuriyetler distribütörüdür.
PNOSAN is sole distributor of Italvalvole products in Turkey and Turkic Republics.



PNÖSAN San ve Tic. Ltd. Şti.

Merkez : Cemaliye Mah.Gazi Çeşme Sok.No:2/A 59860 Çorlu / TEKİRDAĞ Tel:(+90 282) 652 94 86 Pbx Fax:(+90 282) 652 74 05

Fabrika : Zafer Mah.Şehit Yzb.Yücel Kenter Cad. Blok 7 No:1-2-3 Çorlu/Tekirdağ

www.pnosan.com / bilgi@pnosan.com / satis@pnosan.com

SBS SERİSİ PNÖMATİK 2 YOLLU VANALAR SBS SERIES PNEUMATIC 2 WAY VALVES

KONTROL VAFLERİ CONTROL VALVES

SBS SERİSİ PNÖMATİK 2 YOLLU KÖRÜKLÜ VANALAR SBS SERIES PNEUMATIC 2 WAY VALVES WITH BELLOWS SEAL



SBS Vanalar 2 yollu oransal glob vanalardır. Çok yaylı pnömatik diyaframli aktuatörlü yumuşak yada metal sızdırmazlıklı lineer yada eşit yüzdeli tıkaçlı. GJL-250 ,GJS-500 ,WCB ve CF8M materyallerinden imal edilmektedir.

SBS Valves are 2-way modulating globe valves. With multi-spring pneumatic diaphragm actuator. Linear or equipercantage plug with soft or metal seal. Made from GJL-250 ,GJS-500 ,WCB and CF8M materials

- Flanşlı , EN1092-2 – PN16 ve EN1092-1- PN40 standartında .
- DN15-DN150 kadar ebatlarda mevcuttur.
- Flanged to standard EN 1092-2-PN16 and EN EN1092-1 PN40.
- Available from DN15 to DN150



SBS SERİSİ PNÖMATİK 3 YOLLU VANALAR SBS SERIES PNEUMATIC 3 WAY VALVES

SBS SERİSİ PNÖMATİK 3 YOLLU KÖRÜKLÜ VANALAR SBS SERIES PNEUMATIC 3 WAY VALVES WITH BELLOW SEAL



SBS Vanalar 3 yollu oransal glob vanalardır. Çok yaylı pnömatik diyaframli aktuatör. Yumuşak yada metal sızdırmazlıklı lineer yada eşit yüzdeli tıkaç. GJL-250 ,GJS-500 ,WCB ve CF8M materyallerinden yapılmaktadır. SBS Valves are 3-way modulating globe valves with multi-spring pneumatic diaphragm actuator. Linear plug with soft or metal seal. Made from GJL-250 ,GJS-500 ,WCB and CF8M materials.

- Flanşlı , EN1092-2 - PN16 ve EN1092-1- PN40 standartında.
- DN15-DN150 kadar ölçülerde mevcuttur.
- Flanged to standard EN 1092-2- PN16 and EN 1092-1 PN40.
- Available from DN15 to DN150



SBS SERİSİ ELEKTRİKLİ VANALAR SBS SERIES ELECTRICAL VALVES

FFF SERİSİ KONTROL VANALARI FFF SERIES CONTROL VALVES



SBS serisi elektrikli kontrol vanaları, eksenal elektrik aktuatörlü, 2 yada 3 yollu oransal glob vanalardır. Yumuşak yada metal sızdırmazlıklı lineer yada eşit yüzdeli tıkaç. GJL-250 ,GJS-500 ,WCB ve CF8M materyallerinden imal edilmektedir.

SBS electrical control valves are 2-or 3 way Modulating globe valves,with axial electrical actuator. Linear or equipercantage plug with soft or metal seal. Made from GJL-250,GJS-500,WCB ve CF8M.

- Flanşlı , EN1092-2 – PN16 ve EN1092-1- PN40 standartında.
- DN15 ten DN150 kadar olan ölçülerde.
- Flanged to standard EN1092-2 PN16 and EN1092-1 PN40.
- Available from DN15 to DN150.

Sürekli araştırma ve yenileştirme prosesi bizi FFF serisi kontrol vanalarını geliştirmeye yönlendirdi: serbest akış vanaları(45 derece açılı gövdeli) çok kompakt, oransal servo kontrol ile kontrol edilmektedir . Dişli bağlantılı yada cep kaynaklı ve boyalı çelik yada paslanmaz çelik kafalı olarak mevcuttur. Proses kapsamındaki fiziksel değişkenleri (basınç, sıcaklık, akış oranı) kontrol ederek , akışkanı (sıvı,gaz,buhar) kontrol etme alanında, kullanılırlar.

The continuous process of research and innovation has led us to develop The FFF series control valves : free flow valves (45° body) extremely compact, controlled by a modulating servocontrol.Available with threaded couplings or weld-in pocket and with painted steel or stainless steel heads.They are used in the fluid control field (liquids,gases,vapours) by controlling the physical variables(pressure,temperature,flow rate) within a process.

- Dişli rakor bağlantılı GAS, NPT ve kaynak bağlantılı olarak mevcuttur.
- DN15 ten DN65 e kadar olan ölçülerde.
- Available with threaded couplings female gas, NPT and weld-in pocket.
- Available from DN15 to DN65.



PNEUMATIC VANALAR GRS SERİSİ 2 YOLLU
PNEUMATIC VALVES GRS SERIES 2-WAY



ON-OFF VANALAR
ON-OFF VALVES

GRS vanalar 2/3 yollu pistonlu glob on/off vanalardır. Yumuşak yada metal sızdırmazlıklı lineer tıkaç . GJL-250,GJS-500, WCB ve CF8M materyallerinden yapılmaktadır.

GRS valves are 2/3 way piston globe on/off valves. Linear plug with soft or metal seal. Made from GJL-250,GJS-500,WCB and CF8M materials.

Flanşlı EN1092-2 PN16 ve EN1092-1 PN40 standartlarındadır. DN15 ten DN150 ebatlarında bulunmaktadır.

Flanged to standard EN1092-2 PN16 and EN1092-1 PN40. Available from DN15 to DN150.

PNEUMATIC VALVES GRS SERİSİ 3 YOLLU
PNEUMATIC VALVES GRS SERIES 3-WAY



IVFL SERİSİ PNÖMATİK VANALAR
IVFL SERIES PNEUMATIC VALVES

IVFL pnömatik vanalar Y tipindedir. IVFL pneumatic on-off valves are angled valves.



Flanşlılar PN6,PN10,PN16 ve çep kaynaklıdır. DN8 den DN150 kadar olan ebatlarda bulunmaktadır.

-Available flanged to UNI PN6,PN10,PN16 and weld-in.
-Available from DN8 to DN150.

On-off vanalar, CF8M gövdeli ve 304 paslanmaz çelik servo kontrollü. Sit sızdırmaz yumuşak olup, müşteri ihtiyacına göre farklı materyallerden yapılmaktadır.

Şaft sızdırmazlığı PTFE+Grafit-PTFE bogaz salmastrası ile garanti edilmektedir.

On-off valves with CF8M steel body and 304 stainless steel servocontrol. The seat seal is soft,made from different materials according to the needs of the customer.The shaft seal is guaranteed by the PTFE+Grafite-charged PTFE packing gland.

IVS SERİSİ PNÖMATİK VANALAR
IVS SERIES PNEUMATIC VALVES

IVS pnömatik on/off vanalar düz tiptir. IVS pneumatic on-off valves are straight valves.

Flanşlılar , PN6, PN10,PN16 ve kaynaklıdır . DN8 den DN200 e kadar olan çaplar da bulunmaktadır. -Available flanged to UNI PN6,PN10,PN16 and weld-in. -Available from DN8 to DN200.



FFF SERİSİ PNÖMATİK VANALAR
FFF SERIES PNEUMATIC VALVES

FFF Serisi on-off vanalar Y tipidir. FFF pneumatic on-off valves are angled valves.



GAS ve NPT dişi dişli ve çep kaynaklı bağlantılar mevcuttur.

DN 5 ten DN65 e kadar ebatlar mevcuttur. -Available with threaded female GAS,NPT and weld-in pocket couplings. -Available from DN15 to DN65.

IVS/ P SERİSİ PNÖMATİK VANALAR
IVS/P SERIES PNEUMATIC VALVES

P serisi IVS pnömatik on/off vanalar 90° derece açıdır. P series IVS pneumatic on-off valves are 90° valves.



Flanşlılar PN6,PN10,PN16 ve kaynaklıdır. DN8 den DN200 kadar olan ebatlarda bulunmaktadır.

-Available flanged to UNI PN6,PN10,PN16 and weld-in.
-Available from DN8 to DN200.

On-off vanalar, CF8M çelik gövdeli ve 66 servo kotrollü olup,% 30 firberglass takviyelidir.Sızdırmazlık siti müşterinin ihtiyacına göre farklı materyallerden yapılır. Mil sızdırmazlığı PTFE+ grafit, PTFE salmastra ile garanti edilmektedir.

On-off valves with CF8M steel body and polyamide 66 servocontrol reinforced with % 30 fibre glass.The seat seal is soft,made from different materials according to the needs of the customer.The shaft seal is guaranteed by the PTFE+ grafit-charged, PTFE packing gland.

IVFL / P SERİSİ PNÖMATİK VANALAR
IVFL / P SERIES PNEUMATIC VALVES

P serisi IVFL pnömatik on/off vanalar Y tipidir. P series IVFL pneumatic on-off valves are oblique angle valves.

Flanşlılar PN6,PN10,PN16 ve kaynaklıdır. DN8 den DN150 ye kadar olan ebatlarda. -Available flanged to UNI PN6,PN10,PN16 and weld-in -Available from DN8 to DN150.



FFF/P SERİSİ PNÖMATİK VANALAR
FFF/P SERIES PNEUMATIC VALVES

P serisi FFF pnömatik on/off vanalar Y tipidir. P series FFF pneumatic on-off valves are oblique valves.



GAS, NPT dişi dişli ve çep kaynaklı olarak mevcuttur.

DN15 ten DN65 ebatına kadar mevcuttur. -Available with threaded female GAS,NPT and weld-in pocket couplings. -Available from DN15 to DN65.

BRC QUALITY CERTIFICATION



SERTİFİKA

PNÖSAN PNÖMATİK-HİDROLİK-BUHAR TEKNİK MALZEMELERİ
SAN. VE TİC. LTD. ŞTİ.

Cemalîye Mah. Gazi çeşme Sok. No:2/A Çorlu TEKİRDAĞ

Kuruluşunun "Pnömatik Hidrolik ve Endüstriyel Ürün İthalat İhracat Satış
ve Pazarlaması" kapsamı için bir

Kalite Yönetim Sistemi

kurucunun ve uyguladığını belgelemek ve BRC tarafından gerçekleştiren denetim
bu yönetim sisteminin aşağıdaki standartın şartlarını karşıladığını doğrulamaktadır

ISO 9001:2008

Sertifika Numarası : 30119
Sertifika Kodu : PNÖSAN
Sertifika Yayın Tarihi : 26.07.2015
Sertifika Geçerlilik Tarihi : 26.09.2017
Sertifika Periyodu : 3 Yıl



Sistem için bir yıl süreli denetimler gerçekleştirilmeye devam etmelidir ve belge 3 yıl geçerlidir.
BRC denetim ve tutulması, pasiflik ve yerel yönetimlerin sağladığı hizmetler için sorumluluktur.
Kabul edilebilir. Bu belgenin mülkiyeti BRC'ye aittir ve itiraz edilmez.

www.brcakalite.com info@brcakalite.com



BRC QUALITY CERTIFICATION



CERTIFICATE

PNÖSAN PNÖMATİK-HİDROLİK-BUHAR TEKNİK MALZEMELERİ
SAN. VE TİC. LTD. ŞTİ.

Cemalîye Mah. Gazi çeşme Sok. No:2/A Çorlu TEKİRDAĞ

For The Scope of "Pneumatic Hydraulic and Industrial Products Import Export
Sales and Marketing" has Established and Applies an

Quality Management System

And an audit performed by BRC has verified that this management system fulfills the
requirements of the following standard:

ISO 9001:2008

Certificate Number : 30119
Certificate Code : PNÖSAN
Certificate Issue Date : 26.07.2015
Certificate Expiry Date : 26.09.2017
Certification Period : 3 Years



The system is made effective with continuous improvement audits as long as this document is valid for 3
years. Although due care and competence in the conduct of the audit BRC, involving gross negligence will not accept
responsibility. Property rights of this document is owned by BRC and must be returned upon request.

www.brcakalite.com info@brcakalite.com





NORDSTEAM®

AKIŞ KONTROL EKİPMANLARI
FLOW CONTROL EQUIPMENTS



DURAMECH

SALMASTRA VE SIZDIRMALIK ELEMANLARI
SEALING AND SEALING EQUIPMENT



PNÖSAN San ve Tic. Ltd. Şti.

Merkez : Cemaliye Mah. Gazi Çeşme Sok.No:2/A 59860

Çorlu /TEKİRDAĞ

TEL: (+90 282) 652 94 86 Pbx Fax : (+90 282) 652 74 05

Fabrika: Zafer Mah. Şehit Yzb.Yücel Kenter Cad. Blok 7 No: 1-2-3 Çorlu/Tekirdağ

www.pnosan.com/bilgi@pnosan.com/satis@pnosan.com